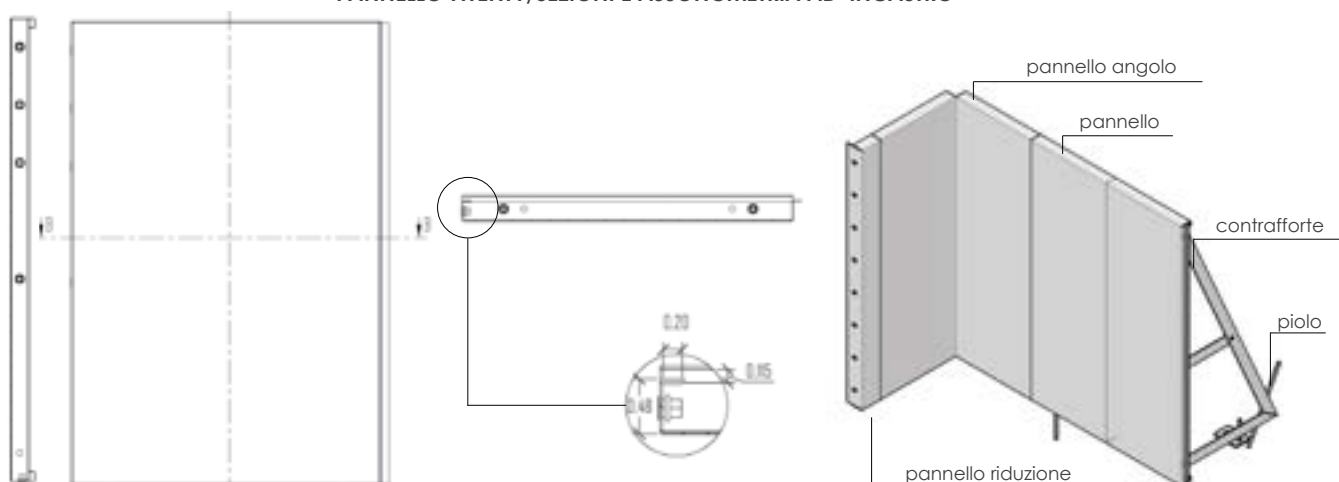


## SISTEMA DI COSTRUZIONE IN PANNELLI D'ACCIAIO BI PLASTIFICATI STEELBUILDING SYSTEM IN PLASTICIZED PANELS

Pannello per skimmer/bocchetta MT3/MT14	Altezza 1,20 m	Altezza 1,50 m
	Codice	Codice
Pannello largo da 0 a 1 m pieno / panel width from 0 to 1 m solid	4020200	4020300
Pannello largo da 0 a 1 m per bocchetta MT3 panel width from 0 to 1 m for return fitting MT3	4020201	4020301
Pannello largo da 0 a 1 m per skimmer MT3 panel width from 0 to 1 m for skimmer MT3	4020202	4020302
Pannello largo da 0 a 1 m per proiettore MT3 panel width from 0 to 1 m for projector MT3	4020203	4020303
Pannello largo da 0 a 1 m pieno pretagliato flessibile panel width from 0 to 1 m solid pre-cut flexible	4020204	4020304
Pannello largo da 0 a 1 m per bocchetta MT3 pretagliato flessibile panel width from 0 to 1 m return fitting MT3 pre-cut flex	4020205	4020305
Pannello largo da 0 a 1 m per skimmer MT3 pretagliato flessibile panel width from 0 to 1 m skimmer MT3 pre-cut flex	4020206	4020306
Pannello largo da 0 a 1 m per proiettore MT3 pretagliato flessibile panel width from 0 to 1 m projector MT3 pre-cut flex	4020207	4020307
Pannello largo da 0 a 1 m pieno curvo panel width from 0 to 1 m solid curved	4020208	4020308
Pannello largo da 0 a 1 m per bocchetta MT3 curvo panel width from 0 to 1 m for return fitting MT3 curved	4020209	4020309
Pannello largo da 0 a 1 m per skimmer MT3 curvo panel width from 0 to 1 m for skimmer MT3 curved	4020210	4020310
Pannello largo da 0 a 1 m per proiettore MT3 curvo panel width from 0 to 1 m for projector MT3 curved	4020211	4020311
Pannello largo da 0 a 1 m per bocchetta MT14 panel width from 0 to 1 m for return fitting MT14	4020227	4020327
Pannello largo da 0 a 1 m per skimmer MT14 panel width from 0 to 1 m for skimmer MT14	4020228	4020328
Pannello largo da 0 a 1 m per proiettore MT14 panel width from 0 to 1 m for projector MT14	4020229	4020329
Pannello largo da 0 a 1 m per bocchetta MT14 pretagliato flessibile panel width from 0 to 1 m return fitting MT14 pre-cut flex	4020230	4020330
Pannello largo da 0 a 1 m per skimmer MT14 pretagliato flessibile panel width from 0 to 1 m skimmer MT14 pre-cut flex	4020231	4020331
Pannello largo da 0 a 1 m per proiettore MT14 pretagliato flessibile panel width from 0 to 1 m projector MT14 pre-cut flex	4020232	4020332
Pannello largo da 0 a 1 m per bocchetta MT14 curvo panel width from 0 to 1 m for return fitting MT14 curved	4020233	4020333
Pannello largo da 0 a 1 m per skimmer MT14 curvo panel width from 0 to 1 m for skimmer MT14 curved	4020234	4020334
Pannello largo da 0 a 1 m per proiettore MT14 curvo panel width from 0 to 1 m for projector MT14 curved	4020235	4020335

### PANNELLO TWENTY/SEZIONI E ASSONOMETRIA AD INCASTRO



Pannello per skimmer/bocchetta AQUAREVA	Altezza 1,20 m	Altezza 1,50 m
	Codice	Codice
Pannello largo da 0 a 1 m per bocchetta AQUAREVA <i>panel width from 0 to 1 m for return fitting AQUAREVA</i>	4020218	4020318
Pannello largo da 0 a 1 m per skimmer AQUAREVA <i>panel width from 0 to 1 m for skimmer AQUAREVA</i>	4020219	4020319
Pannello largo da 0 a 1 m per proiettore AQUAREVA <i>panel width from 0 to 1 m for projector AQUAREVA</i>	4020220	4020320
Pannello largo da 0 a 1 m per bocchetta AQUAREVA pretagliato flessibile <i>panel width from 0 to 1 m ret.fitting AQUAREVA pre-cut flex</i>	4020221	4020321
Pannello largo da 0 a 1 m per skimmer AQUAREVA pretagliato flessibil <i>panel width from 0 to 1 m skimmer AQUAREVA pre-cut flex</i>	4020222	4020322
Pannello largo da 0 a 1 m per proiettore AQUAREVA pretagliato flessibile <i>panel width from 0 to 1 m projector AQUAREVA pre-cut flex</i>	4020223	4020323
Pannello largo da 0 a 1 m per bocchetta AQUAREVA curvo <i>panel width from 0 to 1 m for return fitting AQUAREVA curved</i>	4020224	4020324
Pannello largo da 0 a 1 m per skimmer AQUAREVA curvo <i>panel width from 0 to 1 m for skimmer AQUAREVA curved</i>	4020225	4020325
Pannello largo da 0 a 1 m per proiettore AQUAREVA curvo <i>panel width from 0 to 1 m for projector AQUAREVA curved</i>	4020226	4020326

Pannello per skimmer/bocchetta ONE/SENIOR	Altezza 1,20 m	Altezza 1,50 m
	Codice	Prezzo
Pannello largo da 0 a 1 m per skimmer ONE <i>panel width from 0 to 1 m for skimmer ONE</i>	4020236	4020336
Pannello largo da 0 a 1 m per skimmer ONE pretagliato flessibile <i>panel width from 0 to 1 m skimmer ONE pre-cut flex</i>	4020237	4020337
Pannello largo da 0 a 1 m per skimmer ONE curvo <i>panel width from 0 to 1 m for skimmer ONE curved</i>	4020238	4020338
Pannello largo da 0 a 1 m per skimmer SENIOR <i>panel width from 0 to 1 m for skimmer SENIOR</i>	4020239	4020339
Pannello largo da 0 a 1 m per skimmer SENIOR pretagliato flessibile <i>panel width from 0 to 1 m skimmer SENIOR pre-cut flex</i>	4020240	4020340
Pannello largo da 0 a 1 m per skimmer SENIOR curvo <i>panel width from 0 to 1 m for skimmer SENIOR curved</i>	4020241	4020341

Pannello ad angolo e speciali	Altezza 120 m	Altezza 1,50 m
	Codice	Prezzo
Pannello ad angolo 50x50 / <i>panel corner 50x50</i>	4020212	4020312
Pannello speciale per raccordo scale vetroresina <i>special panel for connecting fiberglass stairs</i>	4020213	4020313
Profilo di giunzione angoli / <i>profile corners junction</i>	4020214	4020314
Contrafforte + piedino regolazione / <i>buttress + adjustable foot</i>	4020215	4020315
Tirante per piscine fuori terra / <i>above ground pools tie</i>	4020405	4020405
Pioli ancoraggio / <i>anchoring pegs</i>	4020108	4020108
Viti D 12x30 / <i>screws D 12x30</i>	1035831	1035831

## BORDO SFIORO TWENTY BASSO LOW OVERFLOW EDGE TWENTY

Codice	Descrizione
4020401	Bordo sfioratore basso dritto / <i>low overflow edge straight</i>
4020402	Bordo sfioratore basso tagliato per forma libera / <i>low overflow edge cut for free form</i>
4020403	Bordo sfioratore basso angolo 50x50 / <i>corner 50x50 low overflow edge</i>
4020404	Squadra di sostegno / <i>support bracket</i>
4030101	Giunzione per bordo sfioratore / <i>overflow edge joint</i>
4020111	Kit viti giunzione per bordo sfioratore / <i>screws kit for overflow edge</i>

KIT CRETA SERIE 40 COMPLETO DI / KIT COMPLETE OF:



Struttura completa di pannelli d'acciaio, relativi rinforzi laterali, zanche di fissaggio e bulloneria a completamento. Rivestimento interno in liner di PVC. Muro filtrante Ikarus già assemblato e pronto al funzionamento, non richiede interventi idraulici; completo di skimmer, bocchette di mandata acqua, filtro, pompa, raccorderia e tubazioni. Quadro elettrico con orologio di programmazione, scala in acciaio inox a 3 gradini antiscivolo.

*Complete structure of panels of steel, side reinforcements, mounting brackets and bolts to complete. Liner in PVC. Filtering wall IKARUS already assembled and ready to operate, requires no plumbing, complete with skimmer, inlets water, filter, pump, pipe for the skimmer, fittings and pipes. Electrical panel with clock programming, stainless steel staircase with three anti-slip steps.*

SERIE 40	Dim in m		Kit piscina 1,20 fondo piano	Kit piscina 1,20 fossa tuffi	Kit piscina 1,50 fondo piano	Bordo Bianco	Bordo Rosalind
	A	B	cod	cod	cod	cod	cod
	6	3	4020519	4020525	4020531	1021117	1021517
7	3	4020520	4020526	4020532	1021118	1021518	
8	4	4020521	4020527	4020533	1021119	1021519	
9	3	4020522	4020528	4020534	1021120	1021520	
9	4	4020523	4020529	4020535	1021121	1021521	
10	4	4020524	4020530	4020536	1021122	1021522	

KIT CRETA SERIE 50 COMPLETO DI / KIT COMPLETE OF:

- Struttura completa di pannelli in acciaio, relativi rinforzi laterali, zanche di fissaggio
- Bulloneria a completamento.
- Rivestimento interno in membrana di PVC.
- Guida in alluminio per aggancio rivestimento.
- Locale tecnico in vetroresina pronto al funzionamento, filtro a sabbia con valvola a sei vie, elettropompa monofase con prefiltra, tubi di collegamento, valvole a sfera e raccorderia a completamento.
- Kit di tubazioni di collegamento, raccordi e colla.
- Skimmer, in aspirazione alla pompa completo di cestello raccogli impurità, aletta flottante, attacco per il troppo pieno.
- Bocchette di immissione acqua in piscina.
- Quadro elettrico con orologio per programmazione dei tempi di filtrazione della pompa, cavo di collegamento, cavo esterno con spina schuko.
- Complete structure with steel panels, side reinforcements, mounting brackets
- Bolts to completion.
- Inner coating in PVC membrane.
- Aluminium guide for hooking coating.
- Technical housing in fiberglass, sand filter with six-way valve, single-phase electric pump with pre-filter, connecting pipes, ball valves and fittings to completion.
- Kit of connecting pipes, fittings and glue.
- Suction skimmer complete of basket, fin floating, overflow attack.
- Inlet fittings water in the pool.
- Electrical panel with clock for time programming filtration pump, connecting cable, external cable with Schuko plug.

SERIE 50	Dim in m			Kit piscina 1,20 fondo piano	Kit piscina 1,20 fossa tuffi	Kit piscina 1,50 fondo piano	Bordo Bianco	Bordo Rosalind
	A	B	C	cod	cod	cod	cod	cod
	8	4	-	4020410	4020427	4020444	1021119	1021519
9	3	-	4020411	4020428	4020445	1021120	1021520	
9	4	-	4020412	4020429	4020446	1021121	1021521	
10	4	-	4020413	4020430	4020447	1021122	1021522	
10	5	-	4020414	4020431	4020448	1021123	1021523	
11	5	-	4020415	4020432	4020449	1021124	1021524	
12	5	-	4020416	4020433	4020450	1021125	1021525	
12	6	-	4020417	4020434	4020451	1021126	1021526	
13	6	-	4020418	4020435	4020452	1021127	1021527	
14	5	-	4020419	4020436	4020453	1021128	1021528	
14	6	-	4020420	4020437	4020454	1021129	1021529	
14	7	-	4020421	4020438	4020455	1021130	1021530	
15	7	-	4020422	4020439	4020456	1021131	1021531	
16	7	-	4020423	4020440	4020457	1021132	1021532	
16	8	-	4020424	4020441	4020458	1021133	1021533	
18	9	-	4020425	4020442	4020459	1021134	1021534	
20	10	-	4020426	4020443	4020460	1021135	1021535	

KIT IN PANNELLI TWENTY - PISCINA JAMAICA  
"TWENTY" PANELS KIT - POOL JAMAICA



KIT JAMAICA SERIE 40 COMPLETO DI / KIT COMPLETE OF:

Struttura completa di pannelli d'acciaio, relativi rinforzi laterali, zanche di fissaggio e bulloneria a completamento. Rivestimento interno in liner di PVC. Muro filtrante Ikarus già assemblato e pronto al funzionamento, non richiede interventi idraulici; completo di skimmer, bocchette di mandata acqua, filtro, pompa, raccorderia e tubazioni. Quadro elettrico con orologio di programmazione, scala in acciaio inox a 3 gradini antifiscivolo.

*Complete structure of panels of steel, side reinforcements, mounting brackets and bolts to complete. Liner in PVC. Filtering wall IKARUS already assembled and ready to operate, requires no plumbing, complete with skimmer, inlets water, filter, pump, pipe for the skimmer, fittings and pipes. Electrical panel with clock programming, stainless steel staircase with three anti-slip steps.*

SERIE 40	Dim in m			Kit piscina 1,20 fondo piano	Kit piscina 1,20 fossa tuffi	Kit piscina 1,50 fondo piano	Bordo Bianco	Bordo Rosalind
	A	B	scala	cod	cod	cod	cod	cod
	6,75	3	200	4020537	4020541	4020545	1021204	1021704
7,75	3	200	4020538	4020542	4020546	1021205	1021705	
9,39	4	250/300	4020539	4020543	4020547	1021206	1021706	
10,39	4	250/300	4020540	4020544	4020548	1021207	1021707	

\*Prevedere scala Romana da 3,00 h.1,50 / \* Provide Roman stair 3,00 h.1,50

KIT JAMAICA SERIE 50 COMPLETO DI / KIT COMPLETE OF:

- Struttura completa di pannelli in acciaio, relativi rinforzi laterali, zanche di fissaggio
- Bulloneria a completamento.
- Rivestimento interno in membrana di PVC.
- Guida in alluminio per aggancio rivestimento.
- Locale tecnico in vetroresina pronto al funzionamento, filtro a sabbia con valvola a sei vie, elettropompa monofase con prefiltro, tubi di collegamento, valvole a sfera e raccorderia a completamento.
- Kit di tubazioni di collegamento, raccordi e colla.
- Skimmer, in aspirazione alla pompa completo di cestello raccogli impurità, aletta flottante, attacco per il troppo pieno.
- Bocchette di immissione acqua in piscina.
- Quadro elettrico con orologio per programmazione dei tempi di filtrazione della pompa, cavo di collegamento, cavo esterno con spina schuko.
- Complete structure with steel panels, side reinforcements, mounting brackets
- Bolts to completion.
- Inner coating in PVC membrane.
- Aluminium guide for hooking coating.
- Technical housing in fiberglass, sand filter with six-way valve, single-phase electric pump with pre-filter, connecting pipes, ball valves and fittings to completion.
- Kit of connecting pipes, fittings and glue.
- Suction skimmer complete of basket, fin floating, overflow attack.
- Inlet fittings water in the pool.
- Electrical panel with clock for time programming filtration pump, connecting cable, external cable with Schuko plug.

SERIE 50	Dim in m			Kit piscina 1,20 fondo piano	Kit piscina 1,20 fossa tuffi	Kit piscina 1,50 fondo piano	Bordo Bianco	Bordo Rosalind
	A	B	comprensivo di scala	cod	cod	cod	cod	cod
	6,75	3	200	4020461	4020472	4020483	1021204	1021704
7,75	3	200	4020462	4020473	4020484	1021205	1021705	
9,39	4	250	4020463	4020474	4020485	1021206	1021706	
10,39	4	250	4020464	4020475	4020486	1021207	1021707	
11,25	5	300	4020465	4020476	4020487	1021208	1021708	
11,39	4	250	4020466	4020477	4020488	1021209	1021709	
12,25	5	300	4020467	4020478	4020489	1021210	1021710	
13,25	6	300	4020468	4020479	4020490	1021211	1021711	
14,25	6	300	4020469	4020480	4020491	1021212	1021712	
15,25	6	300	4020470	4020481	4020492	1021213	1021713	
17,25	6	300	4020471	4020482	4020493	1021214	1021714	



KIT JAKE SERIE 40 COMPLETO DI / KIT COMPLETE OF:

Struttura completa di pannelli d'acciaio, relativi rinforzi laterali, zanche di fissaggio e bulloneria a completamento. Rivestimento interno in liner di PVC. Muro filtrante Ikarus già assemblato e pronto al funzionamento, non richiede interventi idraulici; completo di skimmer, bocchette di mandata acqua, filtro, pompa, raccorderia e tubazioni. Quadro elettrico con orologio di programmazione, scala in acciaio inox a 3 gradini antiscivolo.

*Complete structure of panels of steel, side reinforcements, mounting brackets and bolts to complete. Liner in PVC. Filtering wall IKARUS already assembled and ready to operate, requires no plumbing, complete with skimmer, inlets water, filter, pump, pipe for the skimmer, fittings and pipes. Electrical panel with clock programming, stainless steel staircase with three anti-slip steps.*

SERIE 40	Dim in m			Kit piscina 1,20 fondo piano	Kit piscina 1,20 fossa tuffi	Kit piscina 1,50 fondo piano	Bordo Bianco	Bordo Rosalind
	A	B	C	cod	cod	cod	cod	cod
	6,45	3,5	3	4020549	4020554	4020559	1021155	1021562
	7,5	4	3	4020550	4020555	4020560	1021163	1021555
	8,5	4	3	4020551	4020556	4020561	1021156	1021563
	9,5	4	3	4020552	4020557	4020562	1021157	1021564
	10,5	4	3	4020553	4020558	4020563	1021158	1021565

KIT JAKE SERIE 50 COMPLETO DI / KIT COMPLETE OF:

- Struttura completa di pannelli in acciaio, relativi rinforzi laterali, zanche di fissaggio
- Bulloneria a completamento.
- Rivestimento interno in membrana di PVC.
- Guida in alluminio per aggancio rivestimento.
- Locale tecnico in vetroresina pronto al funzionamento, filtro a sabbia con valvola a sei vie, elettropompa monofase con prefiltro, tubi di collegamento, valvole a sfera e raccorderia a completamento.
- Kit di tubazioni di collegamento, raccordi e colla.
- Skimmer, in aspirazione alla pompa completo di cestello raccogli impurità, aletta flottante, attacco per il troppo pieno.
- Bocchette di immissione acqua in piscina.
- Quadro elettrico con orologio per programmazione dei tempi di filtrazione della pompa, cavo di collegamento, cavo esterno con spina schuko.
- Complete structure with steel panels, side reinforcements, mounting brackets
- Bolts to completion.
- Inner coating in PVC membrane.
- Aluminium guide for hooking coating.
- Technical housing in fiberglass, sand filter with six-way valve, single-phase electric pump with pre-filter, connecting pipes, ball valves and fittings to completion.
- Kit of connecting pipes, fittings and glue.
- Suction skimmer complete of basket, fin floating, overflow attack.
- Inlet fittings water in the pool.
- Electrical panel with clock for time programming filtration pump, connecting cable, external cable with Schuko plug.

SERIE 50	Dim in m			Kit piscina 1,20 fondo piano	Kit piscina 1,20 fossa tuffi	Kit piscina 1,50 fondo piano	Bordo Bianco	Bordo Rosalind
	A	B	C	cod	cod	cod	cod	cod
	6,25	3,5	3	4020494	4020503	4020511	1021155	1021562
	8,25	4	3	4020495	4020504	4020512	1021156	1021563
	9,5	4	3	4020496	4020505	4020513	1021157	1021564
	10,5	5	4	4020497	4020506	4020514	1021158	1021565
	12	7	5	4020498	4020507	4020515	1021159	1021566
	13	7	5	4020499	4020508	4020516	1021160	1021567
	16	9	7	4020501	4020509	4020517	1021161	1021568
	20,5	10	9	4020502	4020510	4020518	1021162	1021569