

SERIE BRETON 2200-3000 PER NUOTO CONTRO CORRENTE  
BRETON SERIES 2200-3000 FOR COUNTER CURRENT SYSTEM



- Circolazione dell'acqua per nuoto contro corrente. Pompa centrifuga ad alta portata, senza prefiltro

**CORPO**

- Corpo pompa, basamento e diffusore in polipropilene
- Girante in Noryl
- Supporto tenuta in vetro e poliammide
- Albero motore in acciaio inox AISI 420
- Tenuta meccanica in grafite e steatite
- Alloggiamento motore in alluminio L-2521
- Avvolgimenti impregnati con resina epossidica

**MOTORE**

- Asincrono, due poli, 2800 giri
- Protezione IP55
- Isolamento classe F
- Funzionamento continuo
- Versione monofase e trifase
- Protezione termica integrata nella versione monofase

- centrifugal pumps without prefilter for counter current system

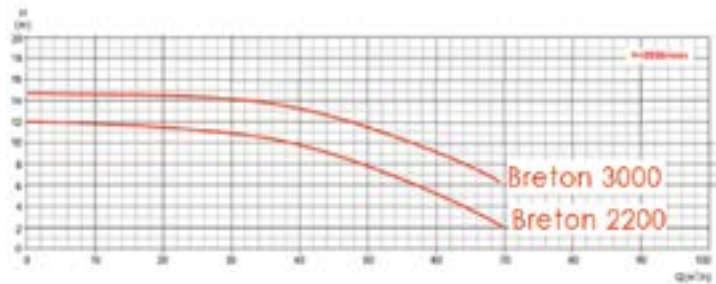
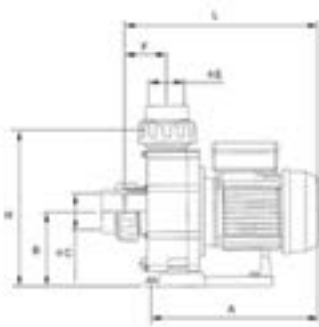
**BODY**

- pump body, base, diffuser in polypropylene
- impeller in Noryl
- support sealing glass and polyamide
- motor shaft in stainless steel AISI 420
- Mechanical seal in graphite and steatite
- Motor housing in aluminum L-2521
- Windings impregnated with epoxy-resin

**ENGINE**

- Asynchronous, two poles, 2800 rpm
- Protection IP55
- Insulation class F
- Continuous operation
- Version one and three phases
- Thermal protection integrated in one-phase version

Codice monofase	Codice trifase	Modello	Potenza HP	Potenza kW	H m	Q m³/h	H m	Q m³/h	V 1 ~ 50 HZ 3 ~ 50 HZ	A 1 ~ 230 3 ~ 400
2220204	2220205	Breton 2200	3	2,2	6	56	8	50	230 400	15 4,9
-	2220206	Breton 3000	4	3	6	79	8	64	- 400	- 6,4



**DIMENSIONI / DIMENSIONS**

Modello	A mm	B mm	C mm	D mm	E mm	F mm	G mm	H mm	I mm	L mm
Breton 2200	370	156	Ø75	260	Ø75	77	95	319	168/117	420
Breton 3000	410	156	Ø75	260	Ø75	77	95	319	168/117	450

POMPE SOMMERSE PER COPERTURA  
SUBMERSIBLE PUMPS FOR POOL COVER



La pompa a motore sommersibile è composta da tre parti : pompa, tenuta meccanica e motore. La pompa si trova nella parte inferiore del motore, con girante centrifuga. Una protezione interna previene alla pompa danni dovuti a potenze anomale, blocchi e sovraccarico. Corpo pompa alluminio, classe di isolamento : B/F, protezione IP68

The submersible motor pump consists of three parts : pump, mechanical seal and motor. The pump is located in the lower part of the motor, with a centrifugal impeller. Internal protection prevents to the pump damage due to abnormal power, blocks and overload. Aluminum pump body, insulation class: B F, IP68 protection.

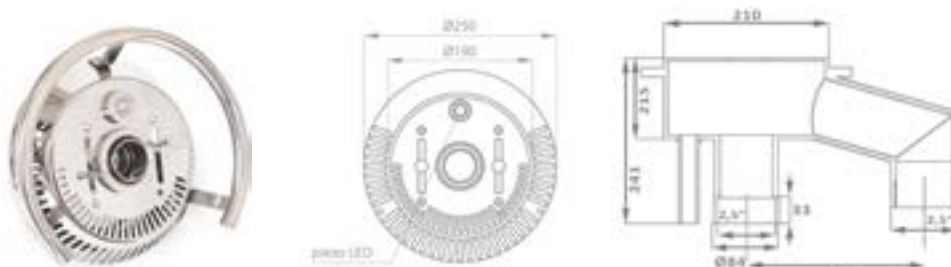
Codice	Descrizione
1090036	Pompa sommersa 230 V mono, 0,55 kW con 6 m di cavo senza tappo Submersible pump 230 V mono, 0.55 kW with cable 6 m without plug

## NUOTO CONTRO CORRENTE ANGEL RIVER E GULFSTREAM IN ACCIAIO INOX STAINLESS STEEL COUNTER CURRENT SYSTEM ANGEL RIVER AND GULFSTREAM

### NUOTO CONTRO CORRENTE ANGEL-GETTO SINGOLO / STAINLESS STEEL COUNTER CURRENT SYSTEM ANGEL- SINGLE JET

Dotato di pulsante piezo elettrico con alimentazione 12/24 V CC

Equipped with electric piezo button with 12/24 V DC power supply

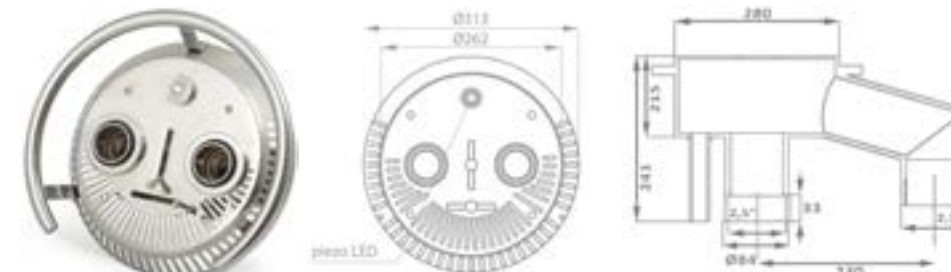


Codice monof.	Codice trifase	Descrizione
1073011		Bocchetta inox 316, fino a 67 m <sup>3</sup> /h, attacco 2"1/2 M Nozzle inox 316, up to 67 m <sup>3</sup> /h, connection 2"1/2 M
1073021	1073027	Nuoto contro corrente Angel inox completo, 54 m <sup>3</sup> /h, con pompa ADRIA NEW 3 HP, quadro elettrico, raccorderia e tubazioni / Complete counter current Angel 1 jet 54 m <sup>3</sup> /h, with pump Adria New 3 HP, electric panel, fitting and tubes

### NUOTO CONTRO CORRENTE ANGEL - GETTO DOPPIO / STAINLESS STEEL COUNTER CURRENT SYSTEM ANGEL - DOUBLE JET

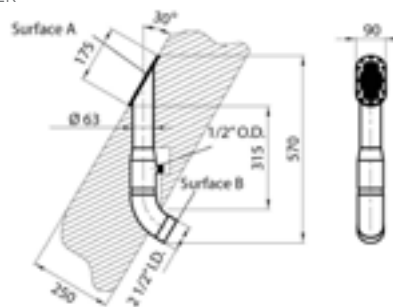
Dotato di pulsante piezo elettrico con alimentazione 12/24 V CC

Equipped with electric piezo button with 12/24 V DC power supply



Codice monof.	Codice trifase	Descrizione
1073022		Bocchetta inox 316, fino a 75 m <sup>3</sup> /h, attacco 2"1/2 M Nozzle inox 316, up to 75 m <sup>3</sup> /h, connection 2"1/2 M
-	1073028	Nuoto contro corrente Angel inox completo, 75 m <sup>3</sup> /h, con pompa ADRIA NEW 4 HP, quadro elettrico, raccorderia e tubazioni / Complete counter current Angel 1 jet 75 m <sup>3</sup> /h, with pump Adria New 4 HP, electric panel, fitting and tubes

### NUOTO CONTRO CORRENTE RIVER / STAINLESS STEEL COUNTER CURRENT SYSTEM RIVER



Codice	Descrizione
1073023	Bocchetta River fiume lento inox, portata max 20-45 m <sup>3</sup> /h / Torrent River jet, max flow 20-45 m <sup>3</sup> /h

### NUOTO CONTRO CORRENTE GULFSTREAM / STAINLESS STEEL COUNTER CURRENT SYSTEM GULFSTREAM



Codice	Descrizione
1073024	Bocchetta inox GulfStream, 85 m <sup>3</sup> /h, con interruttore pneumatico Inlet inox GulfStream, 85 m <sup>3</sup> /h, with pneumatic switch

NUOTO CONTRO CORRENTE BADUJET WAVE  
COUNTER CURRENT SYSTEM WAVE



Badujet wave con maniglione



Badujet wave

Per il montaggio incassato a parete in tutte le piscine. Come attrazione, per fitness, come bagno ossigenante e per un massaggio subacqueo. Per un'atmosfera piacevole l'apparecchio è dotato di faro a LED colore singolo o RGB cambio colore, che si aziona facilmente con un tasto come peraltro la regolazione dell'aria di miscela per un massaggio effervescente. Maniglione in acciaio inox.

Escluse tubazioni di collegamento e valvole.

*For wall installation in all pools. As attraction, for fitness, as oxygenating bath and a massage underwater. For a pleasant atmosphere it is equipped with LED light single color or RGB color changing, is easily activated with a button as also the air control for an effervescent massage. Stainless steel handle. Connection pipes and valves excluded.*

**PARTE DA MURARE / PART TO WALL**

Corpo da murare in plastica completo con raccordi in PVC Ø63/75, regolazione aria completa, ghiera e guarnizioni per rivestimento PVC con viti.

*Plastic body to wall complete with PVC fittings d.63/75, complete air regulation, ring and gaskets for PVC coating with screws.*

**PARTE FINITURA/ FINISHING PART**

Corpo ugello completo con viti (con ugello orientabile e regolabile), cornice completa, quadro comando completo IPX5, pompa Speck Badu 21 con raccordi.

*Nozzle Body complete with screws (with pivoting and adjustable nozzle), complete frame, complete control panel IPX5, Speck Badu 21 pump with fittings*

**MATERIALI/ MATERIALS**

Cornice ABS/ ABS frame

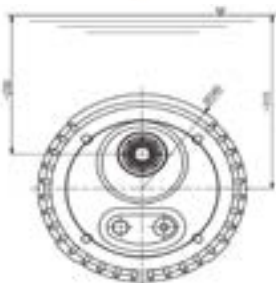
Corpo da murare ABS/ ABS body to wall

Corpo ugello ABS/ ABS nozzle Body

Parti interne ABS/acciaio inox/ ABS/stainless steel inner parts

Codice	Modello
1040185	Parte da murare Badujet Wave - Smart / Part to wall Badujet Wave - Smart
1040181	Finitura monofase 54 m <sup>3</sup> /h led bianco con pompa 2,2 kW e quadro elettrico <i>Finishing part monophase 54 m<sup>3</sup>/h white led with pump 2,2 kW and electrical panel</i>
1040182	Finitura monofase 54 m <sup>3</sup> /h led multicolor con pompa 2,2 kW e quadro elettrico <i>Finishing part monophase 54 m<sup>3</sup>/h multicolor led with pump 2,2 kW and electrical panel</i>
1040186	Finitura trifase 58 m <sup>3</sup> /h led bianco con pompa 2,6 kW e quadro elettrico <i>Finishing part threephase 58 m<sup>3</sup>/h white led with pump 2,6 kW and electrical panel</i>
1040187	Finitura trifase 58 m <sup>3</sup> /h led multicolor con pompa 2,6 kW e quadro elettrico <i>Finishing part threephase 58 m<sup>3</sup>/h multicolor led with pump 2,6 kW and electrical panel</i>
1040183	Maniglione in acciaio inox AISI 316 / Stainless steel aisi 316 handle
1040184	Telecomando - Remote control

NUOTO CONTRO CORRENTE BADUJET SMART  
COUNTER CURRENT SYSTEM SMART



Montaggio ad incasso a parete in tutte le piscine. Come attrazione, per fitness, come bagno ossigenante e per un massaggio subacqueo. Il pulsante pneumatico on/off e la regolazione dell'immissione dell'aria, che dà l'effetto di un bagno di bolle frizzanti, sono entrambi integrati nell'alloggiamento della bocchetta.

Escluse tubazioni di collegamento e valvole.

**PARTE DA MURARE**

Corpo da murare in plastica, ghiera e guarnizioni per rivestimento PVC con viti

**PARTE FINITURA**

Corpo ugello completo con viti (con ugello orientabile), quadro comando, pompa Speck Badu 21 con raccordi

**MATERIALI**

Corpo da murare ABS

Corpo ugello ABS

Parti interne ABS / acciaio inox

*For wall installation in all pools. As attraction, for fitness, as oxygenating bath and a massage underwater.*

*The pneumatic on/off switch and the regulation for the air intake, which gives the sparkling bubble bath effect, are both integrated in the nozzle housing.*

*Connection pipes and valves excluded*

**PART TO WALL**

*Plastic body to wall clamping ring and gaskets for PVC coating with screws.*

**FINISHING PART**

*Nozzle body complete with screws (with swivelling nozzle), control panel, Speck Badu 21 pump with fittings*

**MATERIALS**

*ABS body to wall*

*ABS nozzle body*

*ABS / stainless steel inner parts*

Codice	Modello
1040185	Parte da murare Badujet Wave - Smart / Part to wall Badujet Wave - Smart
1040198	Finitura monofase 40 m <sup>3</sup> /h con pompa 1,6 kW e quadro elettrico <i>Finishing part monophase 40 m<sup>3</sup>/h with pump 1,6 kW and electrical panel</i>
1040171	Finitura trifase 45 m <sup>3</sup> /h con pompa 1,6 kW e quadro elettrico <i>Finishing part threephase 45 m<sup>3</sup>/h with pump 1,6 kW and electrical panel</i>
1040184	Telecomando / Remote control

## NUOTO CONTRO CORRENTE KIT NIAGARA COUNTER CURRENT SYSTEM KIT NIAGARA



### IL KIT BOCCHETTA NUOTO CONTRO-CORRENTE NIAGARA SI COMPONE DI

THE KIT COUNTER-CURRENT NIAGARA CONSISTS OF:

- La bocchetta nuoto contro-corrente NIAGARA
- the return fitting counter-current NIAGARA



### IL KIT POMPA ED ACCESSORI NUOTO CONTRO-CORRENTE NIAGARA SI COMPONE DI:

THE KIT WITH PUMP AND ACCESSORIES SWIM COUNTER THE CURRENT NIAGARA CONSISTS OF:

- La pompa nuoto contro corrente BRETON 2200
- Il quadro con trasduttore pneumatico
- Il tubo PVC rigido Ø63
- Le riduzioni, i gomiti Ø63 di raccordo e la colla
- Il locale SPA in resina di alloggiamento (dove previsto)
- the pump BRETON 2200
- the control panel with pneumatic transducer
- the rigid PVC pipe Ø63
- the reductions, elbows fitting Ø63 and glue
- the local resin SPA housing (where expected)

Codice monofase	Codice trifase	Modello
1040057		Kit bocchetta nuoto contro corrente NIAGARA kit Niagara with return fitting counter current
1040054		Kit bocchetta nuoto contro corrente NIAGARA DOUBLE JET kit Double Jet Niagara with return fitting counter current
1040055		Kit bocchetta nuoto contro corrente NIAGARA LED kit Niagara Led with return fitting counter current
1040056		Kit bocchetta nuoto contro corrente NIAGARA INOX 316 kit Niagara Inox 316 with return fitting counter current
1040058	1040094	Kit NIAGARA / BALNEO pompa ed accessori (locale in muratura) / masonry housing
1040093	1040095	Kit NIAGARA pompa ed accessori completo di locale Spa in resina / SPA technical housing



cod.1040056



cod.1040055



cod.1040054

Codice monofase	Codice trifase	Modello
<b>KIT COMPLETO NIAGARA (kit bocchetta + kit pompa) / NIAGARA COMPLETE KIT ( return fitting kit + pump and accessories kit)</b>		
1040100	1040101	Kit completo NIAGARA (locale in muratura) / masonry housing
1040102	1040103	Kit completo NIAGARA (locale SPA in resina) / SPA technical housing
<b>KIT COMPLETO NIAGARA DOUBLE JET (kit bocchetta + kit pompa) / NIAGARA DOUBLE JET COMPLETE KIT (return fitting kit + pump and accessories kit)</b>		
1040104	1040105	Kit completo NIAGARA DOUBLE JET (locale in muratura) / masonry housing
1040106	1040107	Kit completo NIAGARA DOUBLE JET (locale SPA in resina) / SPA technical housing
<b>KIT COMPLETO NIAGARA LED (kit bocchetta + kit pompa) / NIAGARA LED COMPLETE KIT (return fitting kit + pump and accessories kit)</b>		
1040108	1040109	Kit completo NIAGARA LED (locale in muratura) / masonry housing
1040110	1040114	Kit completo NIAGARA LED (locale SPA in resina) / SPA technical housing
<b>KIT COMPLETO NIAGARA INOX 316 (kit bocchetta+kit pompa) /NIAGARA INOX 316 COMPLETE KIT (return fitting kit+pump and accessories kit)</b>		
1040115	1040116	Kit completo NIAGARA INOX 316 (locale in muratura) / masonry housing
1040117	1040118	Kit completo NIAGARA INOX 316 (locale SPA in resina) / SPA technical housing

NUOTO CONTRO CORRENTE KIT BELLOW JET  
COUNTER CURRENT SYSTEM KIT BELLOW JET



**\*PRODOTTO CORRELATO: POMPE PER NUOTO CONTRO CORRENTE**

**\* PRODUCT: PUMPS FOR COUNTER CURRENT SYSTEM**

**IL KIT BOCCHETTA BELLOW-JET SI COMPONE DI:**

THE KIT RETURN FITTING FOR RESISTANCE BELLOW-JET CONSISTS OF:

- La bocchetta di nuoto controcorrente
- Il pulsante pneumatico
- La bocchetta di controllo aria
- La bocchetta di aspirazione
- Il tubo PVC rigido Ø63
- Il manicotto di raccordo Ø63
- Il tubicino retinato di collegamento
- The upstream nozzle
- The pneumatic button
- The air control nozzle
- The inlet nozzle
- The rigid PVC pipe Ø63
- the connection sleeve Ø63
- The connection wired tube

**IL KIT POMPA E RACCORDI BELLOW-JET SI COMPONE DI:**

THE KIT PUMP AND FITTINGS FOR BELLOW-JET CONSISTS OF:

- La pompa nuoto contro corrente ADRIA BCC 3 HP
- Il quadro di comando con trasduttore pneumatico
- Il tubo PVC rigido Ø63
- Le riduzioni, i gomiti e le valvole a sfera Ø63 di raccordo e la colla
- Il locale SPA in resina di alloggiamento (solo per i modelli 1040091 e 1040092)
- The pump swimming counter the current 3 BCC HP ADRIA
- The control panel with pneumatic transducer
- The rigid PVC pipe Ø63
- The reductions, elbows and ball valves Ø63 connectors and glue
- the local PPS resin housing (only for models 1040091 and 1040092)

Codice monofase	Codice trifase	Modello
1070252		Bocchetta aspirazione 2" 1/2 - 63- 162mm / suction nozzle 2" 1/2 - 162 mm
1070253		Pulsante pneumatico controcorrente / pneumatic button cunter current
1070254		Bocchetta di controllo aria aria controcorrente / air regulator cunter current
<b>KIT BELLOW-JET / KIT BELLOW JET</b>		
1070251		Kit bocchetta nuoto contro-corrente BELLOW-JET Kit return fitting for counter current system BELLOW-JET
1040053	1040090	Kit BELLOW-JET pompa 3HP, raccorderia e valvole (locale in muratura) Bellow-jet kit with 3HP pump, fittings and valves (masonry housing)
1040091	1040092	Kit BELLOW-JET pompa 3HP, raccorderia e valvole completo di locale SPA in resina Bellow-jet kit with 3HP pump, fittings and valves with SPA technical housing
<b>KIT COMPLETO BELLOW-JET (kit bocchetta + kit pompa) / COMPLETE KIT (return fitting kit + pump and accessories kit)</b>		
1040096	1040098	Kit completo BELLOW-JET (locale in muratura) / masonry housing
1040097	1040099	Kit completo BELLOW-JET (locale SPA in resina) / SPA technical housing