

FILTRI - FILTERS



VERDUNO

CARATTERISTICHE | Features

modelli models	500B - 950B
superficie filtrante (m ²) filtering surface (m ²)	min 0,18 max 0,70
portata 50 m/h (m ³) 50 m/h flow (m ³)	min 9 max 35



BLU HBS

CARATTERISTICHE | Features

modelli models	650 - 1000
superficie filtrante (m ²) filtering surface (m ²)	min 0,18 max 0,76
portata 50 m/h (m ³) 50 m/h flow(m ³)	min 6,5 max 26



TANARO

CARATTERISTICHE | Features

modelli models	800 - 1200
superficie filtrante (m ²) filtering surface (m ²)	min 0,50 max 1,13
portata 35 m/h (m ³) 35 m/h flow(m ³)	min 17,7 max 40



DIN RS

CARATTERISTICHE | Features

modelli models	610 - 1800
superficie filtrante (m ²) filtering surface (m ²)	min 0,27 max 2,48
portata 30 m/h (m ³) 30 m/h flow(m ³)	min 8 max 75



DANUBIO

CARATTERISTICHE | Features

modelli models	1400 - 2500
superficie filtrante (m ²) filtering surface (m ²)	min 1,54 max 6,92
portata 35 m/h (m ³) 35 m/h flow(m ³)	min 54 max 168



POLARIS SIDE

CARATTERISTICHE | Features

modelli models	800 - 1000
superficie filtrante (m ²) filtering surface (m ²)	min 0,49 max 0,77
portata 35 m/h (m ³) 35 m/h flow(m ³)	min 17 max 27



ARENA

CARATTERISTICHE | Features

modelli models	1250 - 2400
superficie filtrante (m ²) filtering surface (m ²)	min 1,23 max 6,52
portata 35 m/h (m ³) 35 m/h flow(m ³)	min 43 max 228



EUROPA

CARATTERISTICHE | Features

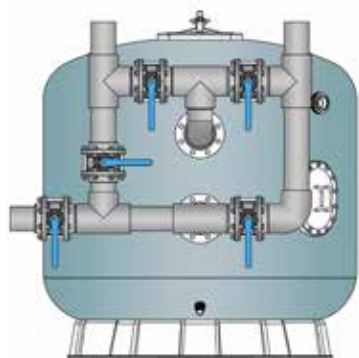
modelli models	1200 - 2400
superficie filtrante (m ²) filtering surface (m ²)	min 1,13 max 4,52
portata 50 m/h (m ³) 50 m/h flow(m ³)	min 56 max 226



ATLANTICO

CARATTERISTICHE | Features

modelli models	1000 - 2500
superficie filtrante (m ²) filtering surface (m ²)	min 0,79 max 4,91
portata 35 m/h (m ³) 35 m/h flow(m ³)	min 24,49 max 171,80



**BATTERIE DI CONTROLAVAGGIO
BACKWASH BATTERIES**



**GRUPPO URANO 1-2-3
URANUS GROUP 1-2-3**

POMPA - PUMPS



AURORA

CARATTERISTICHE | Features

modelli models	3 HP - 12,5 HP
potenza kW power Kw	2,2 - 9,2
prefiltro prefilter	Si e no Yes and no



RIVER

CARATTERISTICHE | Features

modelli models	4 HP - 20 HP
potenza kW power Kw	3 - 15
prefiltro prefilter	Si Yes



GHISA NM / NM 4

CARATTERISTICHE | Features

modelli models	3 HP - 12,5 HP
potenza kW power Kw	2,2 - 9,2
prefiltro prefilter	No No

PREFILTRI SGROSSATORI - PREFILTER



CFRP

CARATTERISTICHE | Features

materiale material	ghisa cast iron
attacco (mm) attach (mm)	100 - 80



ABS / POLIPROPILENE

CARATTERISTICHE | Features

materiale material	ABS polipropilene
attacco (mm) attach (mm)	min Ø 75 - DN 80 max DN150-DN150



INOX

CARATTERISTICHE | Features

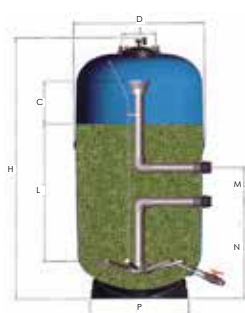
materiale material	inox stainless steel
attacco (mm) attach (mm)	min DN 100 max DN 250

VERDUNO ULTRA FLOW A BRACCI CON BOCCAPORTO D'ISPEZIONE
 VERDUNO ULTRA FLOW WITH LATERALS AND INSPECTION HATCH



Costruiti mediante la proiezione simultanea di resina e fibra di vetro. Corpo in sole due parti. Collettore a bracci. Eccellente finitura esterna in Gel Coat ed interna in Gel Coat bianco. Coperchio superiore in materiale plastico. Boccaporto d'ispezione inferiore Ø200. Componenti interni fabbricati in PVC. Spurgo d'acqua manuale con valvola da 1" (non fornita).

Constructed by the simultaneous projection of resin and glass fiber. Body in two parties. Collector laterals. Excellent exterior finish in Gel Coat and interior one in White Gel Coat. Top cover of plastic material. Inspection hatch < Ø200. Internal components made of PVC. Manual water purge with valve 1" (not included).



Codice	Descrizione
1080135	Verduno ultra flow 500B
1080136	Verduno ultra flow 650B
1080137	Verduno ultra flow 800B
1080138	Verduno ultra flow 950B

Modello	Ø D mm	H mm	M mm	N mm	L mm	C mm	P mm	T mm
500B	500	1650	125	780	1000	300	400	200
650B	650	1700	125	775	1000	300	490	200
800B	800	1750	230	685	1000	300	625	200
950B	950	1760	270	655	1000	300	705	200

Modello	Press. di collaudo kg/cm ²	Press. max d'esercizio kg/cm ²	T max d'esercizio °C	Superficie filtrante m ²	Portata m ³ /h [Vel. 50 m/h]
500B	3,80	2,50	50	0,18	9
650B	3,80	2,50	50	0,30	15
800B	3,80	2,50	50	0,48	24
950B	3,80	2,50	50	0,70	35

Modello	h strato filtrante [m]	Sabbia Ø 0,4-0,8mm [kg]	Graniglia Ø 3-5 mm [kg]	Attacco Ø [mm]	Massa [kg]
500B	1,0	200	50	50 (1"½)	20,5
650B	1,0	300	75	50 (1"½)	22,5
800B	1,0	520	100	50 (2")	27,6
950B	1,0	775	150	50 (2" ½)	34,5

VERSIONE SENZA BOCCAPORTO D'ISPEZIONE INFERIORE
 VERSION WITHOUT INSPECTION HATCH



Codice	Descrizione
1080130	Verduno ultra flow 500
1080131	Verduno ultra flow 600
1080132	Verduno ultra flow 750

Modello	Ø D mm	H mm	M mm	N mm	Attacco Ø mm	Sabbia Ø 0,4-0,8mm [kg]
500	500	1365	605	480	50 (1"½)	200
600	650	1370	605	480	50 (1"½)	280
750	800	1434	605	435	50 (2")	520

Modello	Press. di collaudo kg/cm ²	Press. max d'esercizio kg/cm ²	T max d'esercizio °C	Superficie filtrante m ²	Portata m ³ /h [Vel. 50 m/h]
500	3,80	2,50	50	0,18	9
600	3,80	2,50	50	0,30	15
750	3,80	2,50	50	0,44	22

*Le misure riportate sono da considerarsi quali dimensioni nominali
 ** I valori, le immagini e gli schemi riprodotti sono riportati a solo titolo informativo

BLU HBS A BRACCI
BLUE HBS FILTERS WITH LATERALS



Blu Hbs SENZA sportello laterale
Blu Hbs WITHOUT side opening



*su corpo filtro e tubazioni
*for body filter and pipes

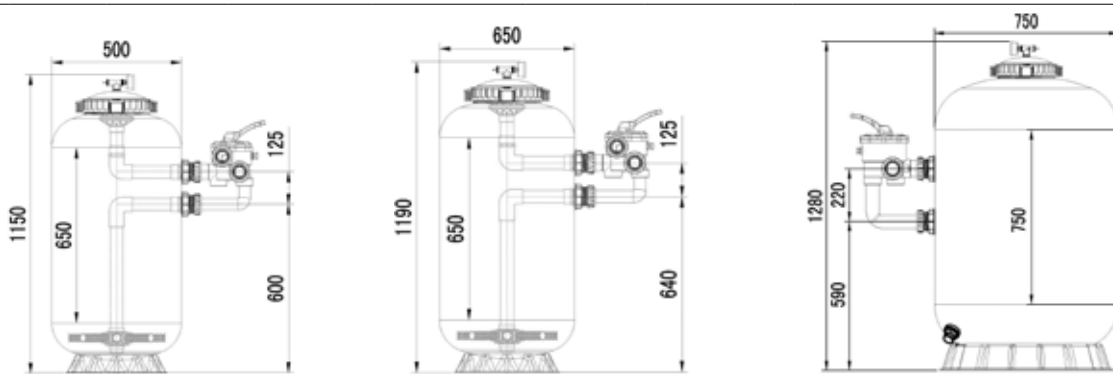


Blu Hbs CON sportello laterale
Blu Hbs WITH side opening

- Filtro a bracci bobinato in fibra di vetro con rivestimento interno in fibra di vetro e poliestere
- Corpo filtro con trattamento anti-UV
- Pressione massima d'utilizzo 2,5 kg/cm²
- Massima temperatura d'esercizio 50°C
- Tubazioni interne con sezioni da Ø63 mm
- Valvola selettiva a 6 vie
- Coperchi ad apertura rapida e calotta d'ispezione trasparente (eccetto mod. 1000)
- Raccordi ad incollaggio manometro per il monitoraggio della pressione interna
- Valvola per scarico rapido
- Altezza letto filtrante 650/750 mm
- Coiled laterals filter fiber glass with fiberglass and polyester liner
- Filter body with anti-UV
- Maximum pressure of use: 2.5 kg/cm²
- Maximum operating temp. 50° C
- Pipe sections with inner diameter of Ø63 mm
- 6-way selector valve
- Covers with fast opening and cap with transparent inspection (except mod. 1000)
- Pressure gauge bonding fittings for internal pressure monitoring
- Quick exhaust valve
- Filter bed height 650/750 mm

Codice	Descrizione
1080498	Blu Hbs 500 con valvola 1"½
1080499	Blu Hbs 650 con valvola 1"½
1080500	Blu Hbs 750 con valvola 2"
1080501	Blu Hbs 900 con valvola 2"
1080515	Blu Hbs 1000 con valvola 2" e senza sportello laterale with valve 2" and without side opening
1080511	Blu Hbs 1000 con valvola 2"½ con sportello laterale with valve 2"½ and side opening

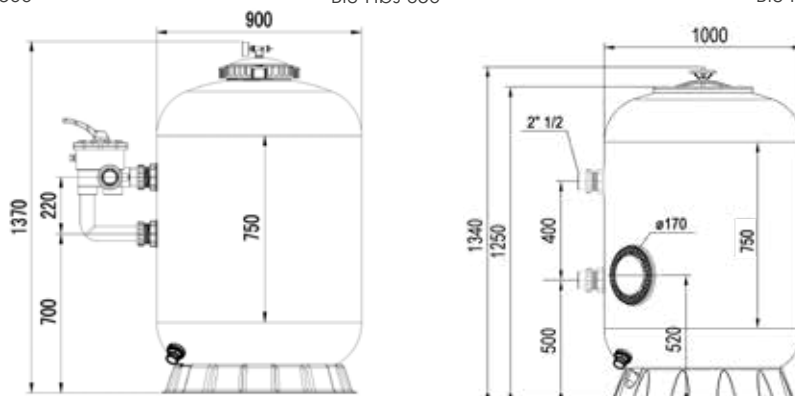
Mod.	Ø nom. mm	Attacchi in-out mm	Valvola selettiva inc	Altezza letto filtrante mm	Superficie filtrante m ²	Portata m ³ /h [Vel. 35 m/h]	Portata m ³ /h [Vel. 50 m/h]	Sabbia kg	Graniglia kg	Peso kg
500	500	50	1" ½	650	0,188	6,5	9,5	125	22	20
650	650	50	1" ½	650	0,321	11	16	215	38	26
750	750	63	2"	750	0,427	15	21	298	53	45
900	900	63	2"	750	0,619	21	31	429	76	52
1000	1000	75	2" ½	750	0,765	26	38	530	94	73



Blu Hbs 500

Blu Hbs 650

Blu Hbs 750



Blu Hbs 900

Blu Hbs 1000 cod. 1080511

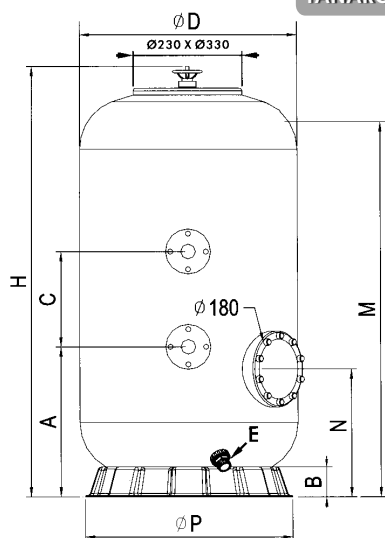
*Le misure riportate sono da considerarsi quali dimensioni nominali / ** I valori, le immagini e gli schemi riprodotti sono riportati a solo titolo informativo

TANARO A PIASTRA CON DIFFUSORI
TANARO NOZZLE PLATE FILTERS WITH DIFFUSERS



Filtri bobinati, rivestimento interno in poliestere e fibra di vetro. Completamente anti-corrosione, alta resistenza meccanica, termica ed ai prodotti chimici. Una delle sue principali caratteristiche è l'altezza del letto filtrante: lo sporco condotto attraverso il letto di sabbia è intrappolato in minuscoli spazi tra i granelli di sabbia. Inizialmente uno strato pulito rimuoverà le particelle più grandi, quindi lo strato filtrante più profondo rimuoverà le particelle più fini. Una maggiore altezza del letto filtrante consente una maggiore prestazione.
CONFORME ALLA NORMA UNI 10637:2016
BOCCAPORTO DI ISPEZIONE LATERALE COMPRESO

*Filters with coils, lining of polyester and fiber glass. Completely anti-corrosion, high mechanical thermal and chemical products strength. One of its main features is the height of the filter: the dirt carried through the bed of sand is trapped in the tiny spaces between the grains of sand. Initially a clean layer removes larger particles, then the filtering layer deeper remove finer particles. Greater height of the filter bed for added performance.
IN ACCORDANCE WITH UNI 10637:2016, SIDE HATCH INSPECTION INCLUDED*



Codice	Descrizione
1080280	Tanaro 800
1080281	Tanaro 900
1080282	Tanaro 1000
1080283	Tanaro 1200

Modello	Ø D mm	H mm	B mm	A mm	C mm	E mm	N mm	M mm
800	800	1600	-	550	350	60	550	1330
900	900	1600	150	550	350	60	520	1330
1000	1000	1600	150	550	350	60	520	1330
1200	1200	2100	190	650	350	60	600	1330

Modello	Pressione di collaudo kg/cm ²	Pressione max d'esercizio kg/cm ²	T max d'esercizio °C	Superficie filtrante m ²	Portata m ³ /h [Vel. 35 m/h]	Portata m ³ /h [Vel. 40 m/h]
800	6	4	50	0,50	17,7	20
900	6	4	50	0,63	22	25
1000	6	4	50	0,78	27,3	31
1200	6	4	50	1,13	40	45

Modello	h strato filtrante [m]	Sabbia Ø 0,4-0,8mm [kg]	Graniglia Ø 3-5 mm [kg]	Attacco Ø [mm]	Massa [kg]	Massa in funzione [kg]
800	0,7	405	70	63	85	-
900	0,7	515	75	63	95	1210
1000	0,7	636	90	63	105	1460
1200	1,1	1221	265	90	197	2637

*Le misure riportate sono da considerarsi quali dimensioni nominali ** I valori, le immagini e gli schemi riprodotti sono riportati a solo titolo informativo
*The measurements are to be considered as nominally ** values, images and diagrams reproduced are only shown for information

DIN RS A PIASTRA CONFORME A NORMATIVA DIN
DIN RS NOZZLE PLATE FILTERS ACCORDING TO DIN REGULATION



Corpo filtro in vetroresina, stratificato a mano per una massima resistenza meccanica e chimica. Tutte le parti interne sono fabbricate in PP, ABS e PVC con bulloni in acciaio INOX. Completo di un attacco per lo sfiato manuale e un attacco per lo scarico. Ripresa acqua filtrata: ugelli su piastra di supporto. Oblò d'ispezione posto sul filtro. BOCCAPORTO DI ISPEZIONE LATERALE COMPRESO

Fiberglass filter, aminated by hand to a greater mechanical and chemical resistance. Internal components in PP, ABS, PVC with stainless steel bolts. Drain, manual vent attacks included. Shooting filtered water: nozzles on the support plate. ight glass placed on the filter. Hatch side inspection including

Codice	Descrizione
1080285	Din RS 610
1080286	Din RS 765
1080287	Din RS 920
1080288	Din RS 1080
1080289	Din RS 1250
1080290	Din RS 1450
1080291	Din RS 1800

Modello	Ø D mm	H mm	Press. max d'esercizio kg/cm ²	T max d'esercizio °C	Superficie filtrante m ²	Portata m ³ /h [Vel. 30 m/h]	Portata m ³ /h [Vel. 35 m/h]
Din RS 610	590	2100	2,0	40	0,273	8	10
Din RS 765	740	2350	2,0	40	0,430	13	15
Din RS 920	900	2350	2,0	40	0,636	19	2
Din RS 1080	1050	2500	2,0	40	0,868	26	30
Din RS 1250	1230	2500	2,0	40	1,188	36	42
Din RS 1450	1430	2700	2,0	40	1,606	48	56
Din RS 1800	1780	2900	2,0	40	2,488	75	87

Modello	h strato filtrante [m]	Sabbia Ø 0,4-0,8mm [kg]	Graniglia Ø 1-2 mm [kg]	Graniglia Ø 3-5 mm [kg]	Attacco Ø [mm]
Din RS 610	1,2	341	34	34	75
Din RS 765	1,2	537	54	54	90
Din RS 920	1,2	795	80	80	90
Din RS 1080	1,2	1082	108	108	110
Din RS 1250	1,2	1485	148	148	140
Din RS 1450	1,2	2007	200	200	140
Din RS 1800	1,2	3110	311	311	160

*Le misure riportate sono da considerarsi quali dimensioni nominali

**I valori, le immagini e gli schemi riprodotti sono riportati a solo titolo informativo

DANUBIO A PIASTRA AD ALTO LETTO FILTRANTE
NOZZLE PLATE FILTERS DANUBIO WITH HIGH SAND BED



Filtri bobinati in poliestere e fibra di vetro, sono dotati di piastra di supporto delle masse filtranti e passa-uomo laterale d'ispezione. Spurgo d'aria ad azionamento manuale inserito sul coperchio. La distanza tra la parte superiore dello strato di sabbia e la testata del diffusore è studiata per assicurare un'ottima distribuzione dell'acqua nella fase di filtrazione. Oblò d'ispezione posto sul filtro.

BOCCAPORTO DI ISPEZIONE LATERALE COMPRESO
CONFORME ALLA NORMA UNI 10637:2016

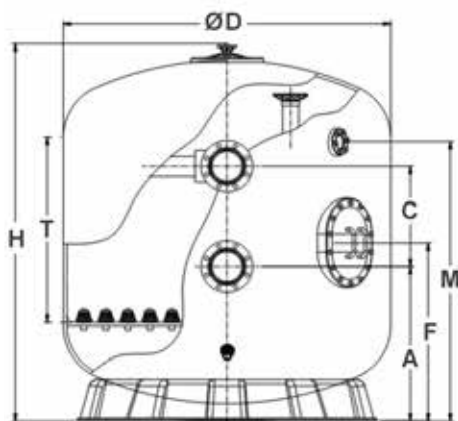
- Pressione di collaudo 3,8 kg/cm²
- Pressione massima d'esercizio 2,5 kg/cm²
- Temperatura massima d'esercizio 50 °C
- Perdita di carico a filtro pulito < 50 kPa

Filters with coils in polyester and glass fiber equipped with the support nozzle plate of filtering masses and lateral inspection passes-man. Air-bleed manually operated inserted on the lid. The distance between the top of the layer of sand and the head of the diffuser is designed to ensure an optimum distribution of water in the filtration stage. Sight glass placed on the filter. Hatch side inspection including IN ACCORDANCE WITH UNI 10637:2016

- Test pressure 3,8 kg/cm²
- Maximum working pressure 2,5 kg/cm²
- Maximum working temperature 50°C
- Pressure drop at clean filter <50 kPa

Codice	Modello
1080260	Danubio 1400
1080261	Danubio 1600
1080262	Danubio 1800
1080263	Danubio 2000
1080264	Danubio 2300
1080265	Danubio 2500

DIMENSIONI / DIMENSIONS



Modello	ØD ext. [mm]	H [mm]	A [mm]	C [mm]	F [mm]	M [mm]	T [mm]
D. 1400	1420	1890	700	550	830	1400	1000
D. 1600	1625	2000	810	550	900	1500	1000
D. 1800	1830	2100	850	550	980	1600	1000
D. 2000	2035	2200	900	550	1030	1650	1000
D. 2300	2300	2350	940	600	1070	1800	1000
D. 2500	2500	2400	960	600	1100	1900	1000

Modello	h strato filtrante [m]	Superficie filtrante [m ²]	Portata m ³ /h [Vel. 35 m/h]	Portata m ³ /h [Vel. 40 m/h]	Sabbia Ø 0,4-0,8mm [kg]	Graniglia Ø 1-2 mm [kg]	Graniglia Ø 3-5 mm [kg]	Attacco Ø mm	Massa filtro [kg]	Massa in funzione [kg]
D. 1400	1,0	1,54	54	61	1665	225	200	110 (4")	345	3170
D. 1600	1,0	2,01	70	80	2170	300	275	160 (6")	410	3935
D. 1800	1,0	2,54	89	101	2750	375	350	160 (6")	542	4867
D. 2000	1,0	3,14	110	125	3395	475	450	160 (6")	585	5815
D. 2300	1,0	4,07	142	162	4475	600	475	200 (8")	943	8528
D. 2500	1,0	4,80	168	192	5275	700	550	200 (8")	1200	10125

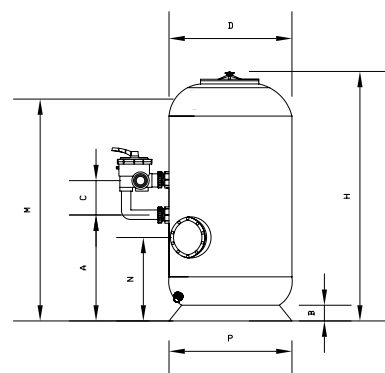
DANUBIO CON CARICA MULTISTRATO A MASSE ETEROGENEE / DANUBE MULTIPLY HETEROGENEOUS MASSES CHARGED

H strato filtrante m	Mezzo Filtrante Ø mm
0,1	Graniglia 3-5
0,1	Graniglia 1-2
0,5	Sabbia 0,4-0,8
0,3	Antracite 1,2-2,5



*Le misure riportate sono da considerarsi quali dimensioni nominali ** I valori, le immagini e gli schemi riprodotti sono riportati a solo titolo informativo
*The measurements are to be considered as nominally ** values, images and diagrams reproduced are only shown for information

POLARIS SIDE FILTRO A BRACCI AD ALTO LETTO FILTRANTE
POLARIS SIDE FILTER WITH ARMS AND HIGH LEACH



Filtri bobinati, rivestiti internamente in poliestere e fibra di vetro, completamente anti-corrosione e resistenti a tutti i prodotti chimici. Elevata resistenza meccanica e termica.

Lo strato di graniglia (da 3 a 5 mm) sul fondo permette una migliore distribuzione dell'acqua ai candelotti diffusori, quindi un altro strato di sabbia con granulometria da 0,4 a 0,7 mm. Assicura la perfetta ritenzione delle impurità. Sono dotati di diffusore a candelotti, boccaporto laterale d'ispezione e svuotamento con chiusura a dado, manometro e valvola selettiva del diametro di 2".

CONFORME ALLA NORMA UNI 10637:2016

Filters with coil, lined in polyester and fiberglass, completely corrosion-proof and resistant to all chemicals.

High mechanical strength and thermal. The layer of grit (from 3 to 5 mm) on the bottom allows a better distribution of the water to diffusers sticks, and then another layer of sand - particle size from 0,4 to 0,7 mm. Ensures perfect retention of the impurities. They are fitted with diffuser sticks, side hatch inspection and emptying with locking nut, selector valve and pressure gauge with a diameter of 2".

IN ACCORDANCE WITH UNI 10637:2016

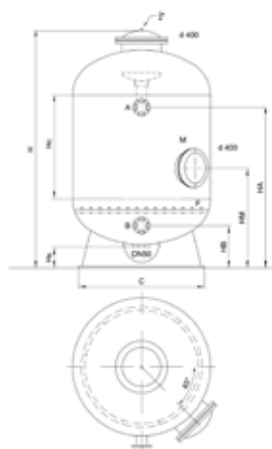
Codice	Modello
1080300	Polaris Side 800
1080301	Polaris Side 900
1080302	Polaris Side 1000

Modello	∅D mm	H mm	B mm	A mm	C mm	P mm	N mm	M mm
Polaris Side 800	800	1600	150	700	220	690	520	1330
Polaris Side 900	900	1600	150	700	220	760	520	1330
Polaris Side 1000	1000	1600	190	700	220	830	600	1330

Modello	Press. di collaudo kg/cm ²	Press. max d'esercizio kg/cm ²	T max d'esercizio °C	Superficie filtrante m ²	Portata m ³ /h [Vel. 35 m/h]	Portata m ³ /h [Vel. 40 m/h]
Polaris Side 800	4,0	2,5	40	0,49	17	19,5
Polaris Side 900	4,0	2,5	40	0,62	21,5	25
Polaris Side 1000	4,0	2,5	40	0,77	27	31

Modello	h strato filtrante m	Sabbia ∅ 0,4-0,7 mm [kg]	Graniglia ∅ 3-5 mm [kg]	Attacco ∅ mm	Massa kg	Massa Compl. in funzione kg
Polaris Side 800	0,7	405	60	63 (2")	69	970
Polaris Side 900	0,7	515	75	63 (2")	73	1200
Polaris Side 1000	0,7	635	90	63 (2")	85	1450

ARENA INDUSTRIAL A PIASTRA
NOZZLE PLATE ARENA INDUSTRIAL



Filtri bobinati ad avvolgimento radiale e polare incrociato a 90° costruiti interamente in Resina Isoftalica. Temperatura max 40 °C. Pressione di lavoro 2,5 bar. Collaudo a Norma AD Merkblatt N° 1. Filtrazione con piastra e ugelli (0,5 mm min. 70 ugelli/mq). Completati di passo d'uomo laterale d. 400. Scarico di fondo DN 50 (a richiesta DN 100). Sfiato superiore da ¾".

Base rotonda in Vetrosesina con aperture per scarico. Finitura esterna in Gel-Coat blu.

Filters with coils, radial and cross-polar at 90° winding. Constructed entirely of Isophtalic resin. Maximum temperature 40°C. Working pressure of 2,5 bar. Testing standards Merkblatt AD 1. Filtration plate and nozzles (0.5 mm min. 70 Nozzles / m). Complete with side of manhole d 400. Bottom outlet DN 50 (on request DN 100). Upper vent ¾ ". Round Base Fiberglass with openings for drainage. Gel-Coat exterior finish in blue.

Codice H filtrante 1000	Codice H filtrante 1200	Modello
1080241	1080323	Arena Industrial 1250
1080242	1080324	Arena Industrial 1400
1080243	1080325	Arena Industrial 1500
1080244	1080326	Arena Industrial 1600
1080245	1080327	Arena Industrial 1800
1080320	1080328	Arena Industrial 2000
1080321	1080329	Arena Industrial 2200
1080322	1080330	Arena Industrial 2400

OPZIONE FLANGIA PER ISPEZIONE IN VTR CON COPERCHIO TRASPARENTE
OPTIONAL FLANGE FOR INSPECTION IN VTR WITH TRANSPARENT COVER

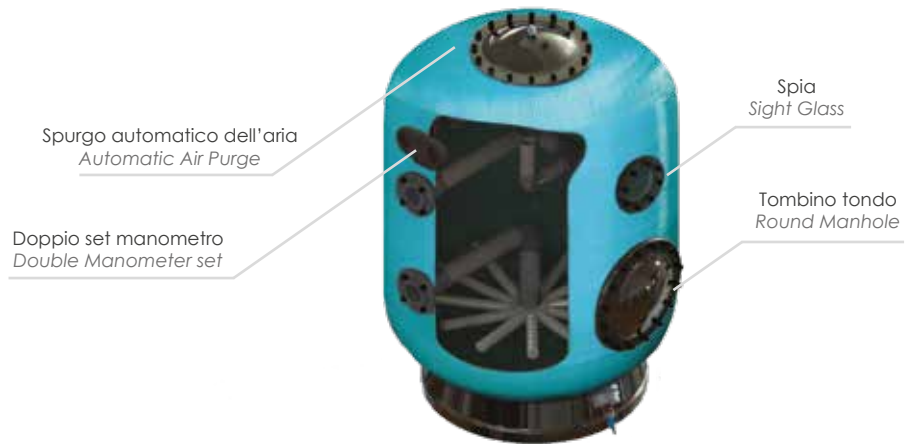
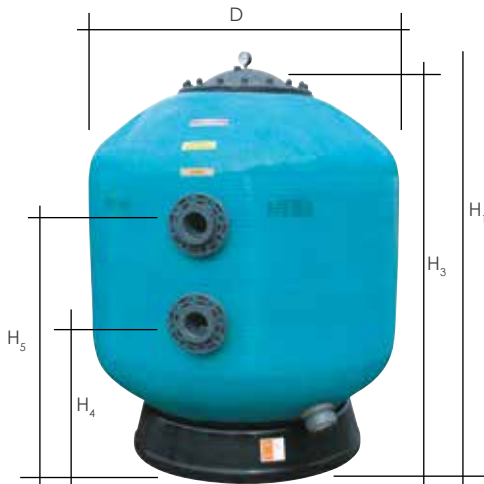
1080331	Flangia per ispezione - Spia diametro 150 / flange for inspection
1080332	Flangia per ispezione - Spia diametro 210 / flange for inspection

Modello	H mm		A/B DN	C mm	HA mm		HB mm	HS mm	HM mm	Massa Kg	
	H 1000	H 1200			H 1000	H 1200				H 1000	H 1200
1250	2000	2200	100	1200	1350	1550	350	200	900	200	230
1400	2050	2250	100	1300	1400	1600	400	200	950	230	270
1500	2100	2300	125	1400	1450	1650	400	200	950	260	310
1600	2150	2350	125	1400	1450	1650	400	200	950	300	350
1800	2250	2450	125	1750	1550	1750	500	250	1050	350	420
2000	2250	2450	150	1750	1550	1750	500	300	1100	420	500
2200	2300	2500	150	2150	1500	1700	450	275	1100	480	560
2400	2350	2550	150	2150	1500	1700	500	275	1150	550	630

Mod.	Press. di collaudo kg/cm ²	Press. max d'esercizio kg/cm ²	T max d'esercizio °C	Sabbia Ø 0,4-0,8mm [kg]		Superficie filtrante m ²	Portata m ³ /h [Vel. 35 m/h]	Portata m ³ /h [Vel. 50 m/h]
				H 1000	H 1200			
1250	3,8	2,5	40	1650	1900	1,23	43	60
1400	3,8	2,5	40	1850	2125	1,54	54	76
1500	3,8	2,5	40	2075	2475	1,77	62	88
1600	3,8	2,5	40	2450	2800	2,01	70	100
1800	3,8	2,5	40	3075	3575	2,55	89	125
2000	3,8	2,5	40	3825	4450	3,14	110	155
2200	3,8	2,5	40	4625	5425	3,80	133	190
2400	3,8	2,5	40	5475	6400	6,52	228	225

FILTRO SERIE EUROPA BOBINATO

- Corpo del filtro in poliestere rinforzato da un avvolgimento esterno della bobina in fibra di vetro.
- Completo di manometro, valvola di rilascio dell'aria di 1/2" .
- Pressione di prova 4,0 kg / cm². Max. pressione operativa 2,5 kg / cm².
- Velocità di filtrazione: 40 m³ / h / m².
- Profondità di filtrazione: 1,0 m
-
- *Filter shell made of FR Polyester and reinforced by fiberglass bobbin winding outside.*
- *Complete with pressure gauge, air release valve of 1/2".*
- *Test pressure 4,0 kg/cm². Max. operation pressure 2,5 kg/cm².*
- *Filtration rate: 40 m³/h/m².*
- *Filtration bed depth: 1,0 m*



DIMENSIONI / DIMENSIONS

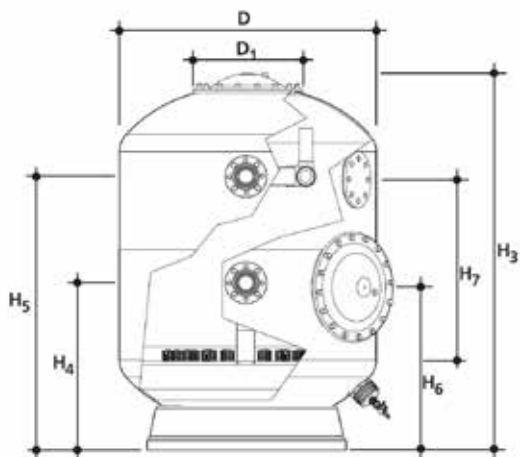
Modello	D mm	H ₁ mm	H ₂ mm	H ₃ mm	H ₄ mm	H ₅ mm
1200E	1200	1410	-	1350	520	880
1200	1200	1560	-	1500	520	880
1400	1400	1560	-	1500	600	950
1600	1600	1860	-	1800	640	1200
1800	1800	2050	-	1990	700	1300
2000	2000	2160	-	2100	770	1400
2200	2200	2300	-	2240	900	1530
2400	2400	2660	-	2600	900	1700

Codice	Modello	Attacchi in/out mm	Sabbia Sand	Superficie filtrante m ²	Portata m ³ /h V=50 m ³ /h/m ²	Peso Kg
1080383	Filtro serie Europa bobinato 1200E <i>Filter series Europa coiled 1200E</i>	75	1300	1,13	56	95
1080384	Filtro serie Europa bobinato 1200 <i>Filter series Europa coiled 1200</i>	90	1500	1,13	56	110
1080385	Filtro serie Europa bobinato 1400 <i>Filter series Europa coiled 1400</i>	110	1950	1,54	77	180
1080386	Filtro serie Europa bobinato 1600 <i>Filter series Europa coiled 1600</i>	125	2750	2,01	100	240
1080387	Filtro serie Europa bobinato 1800* <i>Filter series Europa coiled 1800</i>	140	3650	2,54	127	275
1080388	Filtro serie Europa bobinato 2000* <i>Filter series Europa coiled 2000</i>	160	4750	3,14	157	300
1080389	Filtro serie Europa bobinato 2200* <i>Filter series Europa coiled 2200</i>	200	5700	3,80	190	425
1080390	Filtro serie Europa bobinato 2400* <i>Filter series Europa coiled 2400</i>	200	6400	4,52	226	535

*Completo con passo d'uomo laterale Ø400 mm
*Complete with lateral manhole Ø400 mm



- FILTRI A SABBIA (secondo DIN 19605 e 19643).
- Corpo del filtro in poliestere rinforzato con fibra di vetro con avvolgimento in fibra di vetro
- Compresi manometro, spurgo aria e valvola multiporta. Piastra di raccolta con ugelli.
- Spia e botola laterale. Profondità: 1,20 m. Pressione di prova 3,5 kg / cm². Max.
- Pressione operativa 2,5 kg / cm². Velocità di filtrazione: strato singolo (sabbia di quarzo): 30 m³ / h / m².
- Multistrato (quarzo sabbia + antracite e / o zeolite): 40 m³ / h / m².
- SAND FILTERS (According to DIN 19605 and 19643).
- Filter shell made of fiberglass reinforced laminated polyester by fiberglass bobbin winding
- Including pressure gauge, air purge and multiport valve. Collector plate with nozzles.
- Sight glass and side manhole at side. Bed depth: 1,20 m. Test pressure 3,5 kg/cm². Max.
- operation pressure 2,5 kg/cm². Filtration Rate: Single Layer (Quartz Sand) : 30 m³/h/m².
- Multilayer (Quartz Sand + Anthracite and/or zeolite) : 40 m³/h/m².



DIMENSIONI / DIMENSIONS

Modello	D mm	H ₃ mm	H ₄ mm	H ₅ mm	H ₆ mm
1000	1000	1650	680	1180	360
1200	1200	1985	720	1220	950
1400	1400	1985	800	1300	950
1600	1600	2030	800	1300	950
1800	1800	2070	800	1350	950
2000	2000	2180	950	1550	950
2400	2400	2680	950	1700	1000
2500	2500	2580	950	1700	1000



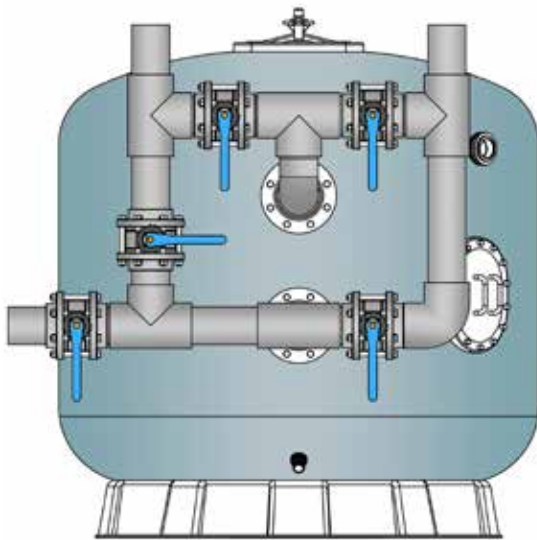
Sistema di distribuzione della piastra dell'ugello
Nozzle plate distribution system

Codice	Modello	Attacchi in/out mm	Sabbia Sand	Portata m ³ /h V=35 m ³ /h/m ²	Portata m ³ /h V=50 m ³ /h/m ²	Superficie filtrante m ²
1080391	Filtro Atlantico 1000 <i>Filter Atlantico 1000</i>	90	1100	27,49	39,27	0,79
1080392	Filtro Atlantico 1200 <i>Filter Atlantico 1000</i>	90	1583	39,58	56,55	1,13
1080393	Filtro Atlantico 1400 <i>Filter Atlantico 1000</i>	110	2155	53,88	76,97	1,54
1080394	Filtro Atlantico 1600 <i>Filter Atlantico 1000</i>	125	2815	70,37	100,53	2,01
1080395	Filtro Atlantico 1800 <i>Filter Atlantico 1000</i>	140	3562	89,06	127,23	2,54
1080396	Filtro Atlantico 2000 <i>Filter Atlantico 1000</i>	160	4398	109,95	157,08	3,14
1080397	Filtro Atlantico 2400 <i>Filter Atlantico 1000</i>	200	6333	158,33	226,19	4,52
1080398	Filtro Atlantico 2500 <i>Filter Atlantico 1000</i>	200	6872	171,80	245,43	4,91

BATTERIE DI CONTROLAVAGGIO AD AZIONAMENTO MANUALE E AUTOMATICO
 BACKWASH BATTERIES WITH MANUALLY OPERATIONS AND AUTOMATIC BACKWASH BATTERIES

Le batterie di controlavaggio sono equipaggiate di viti in acciaio zincato (Inox su richiesta) e consegnate da incollare.

Backwash batteries are equipped with screws in galvanized steel (stainless steel on request) and delivered to paste.



Batteria di controlavaggio
 Backwash Battery



Cod. 1080110
 Piastra a due manometri
 Plate with two pressure gauges



Cod. 1080104
 Supporto regolabile
 Adjustable support



Batteria ad azionamento pneumatico
 Batteries with pneumatically operation



Batteria controlavaggio elettro attuata
 Electric actuated Backwash battery

PISCINE
 PUBBLICHE

Codice	Descrizione
1080114	Batteria controlavaggio con 5 valvole a farfalle in PVC/Ø75/backwash battery with 5 throttle valves PVC Ø75
1080115	Batteria controlavaggio con 5 valvole a farfalle in PVC/Ø 90/backwash battery with 5 throttle valves PVC Ø90
1080116	Batteria controlavaggio con 5 valvole a farfalle in PVC/Ø110/backwash battery with 5 throttle valves PVC Ø110
1080117	Batteria controlavaggio con 5 valvole a farfalle in PVC/Ø125/backwash battery with 5 throttle valves PVC Ø125
1080118	Batteria controlavaggio con 5 valvole a farfalle in PVC/Ø140/backwash battery with 5 throttle valves PVC Ø140
1080119	Batteria controlavaggio con 5 valvole a farfalle in PVC/Ø160/backwash battery with 5 throttle valves PVC Ø160

ACCESSORI

1080104	Supporto regolabile per batteria di contro lavaggio Ø 90 / adjustable support of the plate Ø 90
1080106	Supporto regolabile per batteria di contro lavaggio Ø 110 / adjustable support of the plate Ø 110
1080108	Supporto regolabile per batteria di contro lavaggio Ø 125 / adjustable support of the plate Ø 125
1080109	Supporto regolabile per batteria di contro lavaggio Ø 140 / adjustable support of the plate Ø 140
1080105	Supporto regolabile per batteria di contro lavaggio Ø 160 / adjustable support of the plate Ø 160

RICAMBIO

1080110	Piastra a due manometri > Ø160 (Danubio 1600-1800-2000) / plate with two pressure gauges
1080111	Piastra a due manometri ≤ Ø110 (Tanaro e Danubio 1400) / plate with two pressure gauges

Codice	Descrizione
BATTERIE DI CONTROLAVAGGIO AUTOMATICHE	
1080140	Batteria controlavaggio con 5 valvole elettro attuate Ø 50 / backwash battery with 5 electric-actuated valves Ø 50
1080141	Batteria controlavaggio con 5 valvole elettro attuate Ø 63 / backwash battery with 5 electric-actuated valves Ø 63
1080142	Batteria controlavaggio con 5 valvole elettro attuate Ø 75 / backwash battery with 5 electric-actuated valves Ø 75
1080139	Batteria controlavaggio con 5 valvole elettro attuate Ø 90 / backwash battery with 5 electric-actuated valves Ø 90
1080120	Batteria controlavaggio con 5 valvole elettro attuate Ø 110 / backwash battery with 5 electric-actuated valves Ø 110
1080121	Batteria controlavaggio con 5 valvole elettro attuate Ø 140 / backwash battery with 5 electric-actuated valves Ø 140
1080122	Batteria controlavaggio con 5 valvole elettro attuate Ø 160 / backwash battery with 5 electric-actuated valves Ø 160
1080123	Batteria controlavaggio con 5 valvole elettro attuate Ø 200 / backwash battery with 5 electric-actuated valves Ø 200

GRUPPO URANO 1-2-3
URANUS GROUP 1-2-3



Gruppo Urano con basamento, composto da 2 filtri, 3 pompe e batterie di contro lavaggio.

Gruppo Urano 1: 2 filtri TANARO 1200 bobinati, con piastra di filtrazione, rivestimento interno in poliestere e fibra di vetro / 3 pompe AURORA 4,00 HP con prefiltro in polipropilene rinforzato con fibra di vetro / batteria di controlavaggio d.90 con 5 valvole a farfalla / collettore di aspirazione d.125.

Gruppo Urano 2: 2 filtri DANUBIO 1400 bobinati, con piastra di filtrazione, rivestimento interno in poliestere e fibra di vetro / 3 pompe AURORA 5,50 HP con prefiltro in polipropilene rinforzato con fibra di vetro / batteria di controlavaggio d.110 con 5 valvole a farfalla / collettore di aspirazione d.125.

Gruppo Urano 3: 2 filtri DANUBIO 1600 bobinati, con piastra di filtrazione, rivestimento interno in poliestere e fibra di vetro / 3 pompe AURORA 5,50 HP con prefiltro in polipropilene rinforzato con fibra di vetro / batteria di controlavaggio d.125 con 5 valvole a farfalla / collettore di aspirazione d.160.

Uranus group with base, consisting of 2 filters, 3 pumps and battery back wash.

Uranus Group 1: 2 filters TANARO 1200 coiled with filtration nozzle plate, polyester liner with and glass fiber / 3 pumps AURORA 4.00 HP with polypropylene prefilter reinforced with glass fiber / backwash battery d.90 with 5 butterfly valve / manifold suction d.125.

Uranus Group 2: 2 filters DANUBIO 1400 coiled with filtration nozzle plate, polyester liner with glass fiber / 3 pumps AURORA 5.50 HP with pre-filter made of polypropylene with glass fiber / battery backwash d.110 with 5 butterfly valve / manifold suction d.125.

Uranus Group 3: 2 filters DANUBIO 1600 coiled with filtration nozzle plate, liner in polyester and fiberglass / 3 pumps AURORA 5.50 HP with polypropylene prefilter reinforced with glass fiber / battery backwash d.125 with 5 butterfly valve / manifold suction d.160.

Modello	Codice	Velocità di filtr. m/h	Portata m³/h	Velocità di filtr. m/h	Portata m³/h
Urano 1	1080297	35	80	40	90
Urano 2	1080298	35	108	40	122
Urano 3	1080299	35	140	40	160