

## RIVALTA TOP

RIVALTA TOP **400** - PORTATA 6 M<sup>3</sup>/H  
 RIVALTA TOP **500** - PORTATA 9 M<sup>3</sup>/H  
 RIVALTA TOP **650** - PORTATA 16 M<sup>3</sup>/H  
 RIVALTA TOP **700** - PORTATA 18 M<sup>3</sup>/H



## RIVALTA SIDE

RIVALTA SIDE **450** - PORTATA 7,5 M<sup>3</sup>/H  
 RIVALTA SIDE **500** - PORTATA 9 M<sup>3</sup>/H  
 RIVALTA SIDE **600** - PORTATA 13,5 M<sup>3</sup>/H  
 RIVALTA SIDE **650** - PORTATA 15 M<sup>3</sup>/H  
 RIVALTA SIDE **760** - PORTATA 21 M<sup>3</sup>/H  
 RIVALTA SIDE **900** - PORTATA 30 M<sup>3</sup>/H



## PANAMA TOP

PANAMA TOP **400** - PORTATA 6 M<sup>3</sup>/H  
 PANAMA TOP **500** - PORTATA 10 M<sup>3</sup>/H  
 PANAMA TOP **650** - PORTATA 15 M<sup>3</sup>/H



## PANAMA SIDE SP

PANAMA SIDE SP **450** - PORTATA 8 M<sup>3</sup>/H  
 PANAMA SIDE SP **500** - PORTATA 10 M<sup>3</sup>/H  
 PANAMA SIDE SP **650** - PORTATA 15 M<sup>3</sup>/H



## MEDITERRANEO SIDE

MEDITERRANEO SIDE **450** - PORTATA 6 M<sup>3</sup>/H  
 MEDITERRANEO SIDE **500** - PORTATA 9 M<sup>3</sup>/H  
 MEDITERRANEO SIDE **650** - PORTATA 16 M<sup>3</sup>/H  
 MEDITERRANEO SIDE **750** - PORTATA 20,5 M<sup>3</sup>/H  
 MEDITERRANEO SIDE **900** - PORTATA 30 M<sup>3</sup>/H  
 MEDITERRANEO SIDE **1000** - PORTATA 38 M<sup>3</sup>/H



## MEDITERRANEO TOP

MEDITERRANEO TOP **400** - PORTATA 6 M<sup>3</sup>/H  
 MEDITERRANEO TOP **500** - PORTATA 9 M<sup>3</sup>/H  
 MEDITERRANEO TOP **650** - PORTATA 16 M<sup>3</sup>/H  
 MEDITERRANEO TOP **750** - PORTATA 22 M<sup>3</sup>/H  
 MEDITERRANEO TOP **900** - PORTATA 32 M<sup>3</sup>/H



## TIRRENO

TIRRENO **500** - PORTATA 10 M<sup>3</sup>/H  
 TIRRENO **630** - PORTATA 14 M<sup>3</sup>/H  
 TIRRENO **710** - PORTATA 21 M<sup>3</sup>/H  
 TIRRENO **900** - PORTATA 32 M<sup>3</sup>/H



## MONOBLOCCO

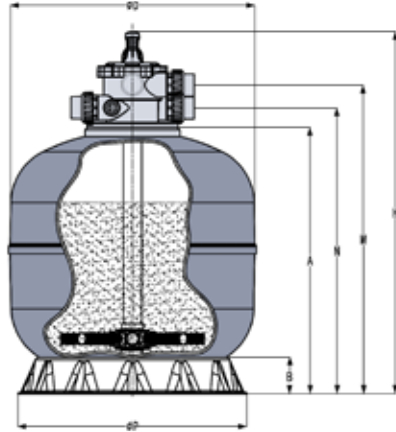
GRUPPO FILTRO MONOBLOCCO

- HAVANA
- MEXICO
- ARGENTO



**RIVALTA TOP / RIVALTA TOP**

- Filtri a sabbia in resina laminata
- Coperchio in ABS con chiusura a dadi
- Basamento in poliestere e fibra di vetro alta resistenza.
- Equipaggiati di: manometro, spurgo d'acqua, sfato d'aria manuale
- Pressione di servizio maxi : 2,5 kg/cm<sup>2</sup>
- Resin laminated sand filters
- ABS cover with locking nuts
- Base in polyester and glass fiber with high density.
- Equipped with: pressure gauge, bleed water, manual air vent.
- Maxi service pressure: 2,5 kg/cm<sup>2</sup>



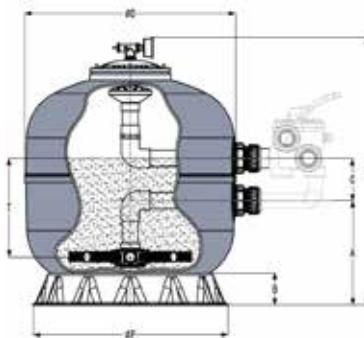
**DIMENSIONI / DIMENSIONS**

Mod. Ø mm	A mm	H mm	M mm	N mm	B mm	ØP mm
400	500	750	609	550	75	390
500	610	860	719	660	75	390
650	690	940	799	740	95	565
700	750	1000	859	800	95	565

Codice / code	Descrizione /description	Ø mm	Attacchi in/ out mm	Portata m <sup>3</sup> /h	Sabbia Kg
1080059	Filtro Rivalta top 400 / filter top 400	400	50 (1 1/2")	6	30
1080061	Filtro Rivalta top 500 / filter top 500	500	50 (1 1/2")	9	80
1080063	Filtro Rivalta top 650 / filter top 650	650	50 (1 1/2")	16	135
1080064	Filtro Rivalta top 700 / filter top 700	700	50 (1 1/2")	18	215

**RIVALTA SIDE / RIVALTA SIDE**

- Filtri a sabbia in resina laminata
- Costruiti in resina e fibra di vetro laminata che gli conferiscono un'eccellente finitura brillante
- Coperchio trasparente con flangia a bulloni. Basamento in poliestere e fibra di vetro alta resistenza
- Equipaggiati di un collettore e di un diffusore in PVC inalterabile
- Equipaggiati di un manometro, uno spurgo d'acqua manuale e sfato d'aria manuale
- Pressione di servizio maxi: 2,5 kg/cm<sup>2</sup>
- Sand filters resin laminate
- Made of resin and fiberglass laminate that give excellent high gloss finish
- Transparent cover with flange bolts. Base polyester and glass fiber densities
- Equipped with a manifold and a durable PVC diffuser
- Equipped with a pressure gauge, a drain of water manual and manual air vent
- Pressure maxi service: 2,5 kg / cm<sup>2</sup>



**DIMENSIONI / DIMENSIONS**

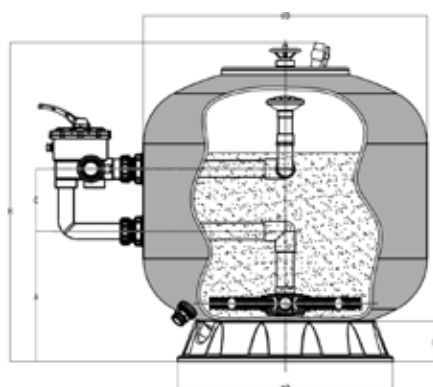
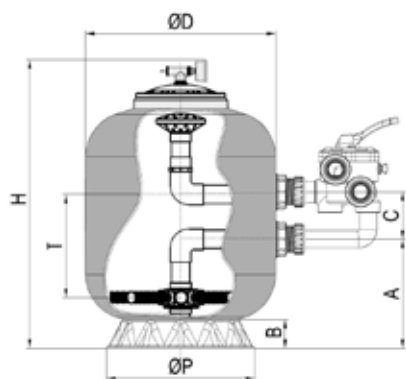
Mod. ØD mm	A mm	C mm	H mm	T mm	B mm	ØP mm
450	260	125	640	250	75	390
500	280	125	710	280	75	390
600	310	125	785	300	95	565
650	310	125	785	300	95	565
760	380	220	980	410	95	565
900	430	220	1100	480	150	790

Codice / code	Descrizione /description	Ø mm	Attacchi in/ out mm	Portata m <sup>3</sup> /h	Sabbia Kg
1080072	Filtro Rivalta side 450 / filter side 450	450	50 (1 1/2")	7,5	55
1080066	Filtro Rivalta side 500 / filter side 500	500	50 (1 1/2")	9	80
1080067	Filtro Rivalta side 600 / filter side 600	600	50 (1 1/2")	13,5	120
1080068	Filtro Rivalta side 650 / filter side 650	650	50 (1 1/2")	15	135
1080073	Filtro Rivalta side 760 / filter side 760	760	63 (2")	21	260
1080070	Filtro Rivalta side 900 / filter side 900	900	63 (2")	30	425

\*Le misure riportate sono da considerarsi quali dimensioni nominali / \* The measurements are to be considered as nominally  
 \*\* Le portate sono date a titolo indicativo, in quanto dipendono dalle perdite di carico dell'installazione e dalla curvatura della pompa.  
 \*\* The course dates are an indication, since they depend on the pressure drop and the curvature of the pump installation.

MEDITERRANEO SIDE

- Filtri bobinati, rivestimento interno in poliestere e fibra di vetro
- Realizzati utilizzando le più moderne tecniche di costruzione assicurando così alta qualità, resistenza ed una maggiore durata nel tempo
- Valvola 6 vie, linea ergonomica
- Ottima prestazione di funzionamento
- Bicchiere in vetro per ispezionare l'acqua filtrata e manometro per verificare la pressione
- Pressione di lavoro: 2.5 kg/cm<sup>2</sup>
- Facili da pulire
- Adatti l'utilizzo di pulitori automatici
- Raccordi ad incollaggio
- Coperchio con bulloni fino al mod. 900
- Coperchio con chiusura filettata per il mod 1000
- Coil filters with internal coating of polyester and fiber glass
- Manufactured using the most modern construction techniques, ensuring high quality, resistance and greater durability
- 6-ways valve, ergonomic design
- Good operating performance
- Glass to inspect the filtered water and a pressure gauge to check pressure.
- Working pressure: 2.5 kg/cm<sup>2</sup>
- Easy to clean
- Suitable for the use of automatic cleaner robot
- Fittings for bonding
- Cover with bolts for the mod. up to 900
- Lid with threaded for mod 1000



DIMENSIONI / DIMENSIONS

Modello	D mm	H mm	A mm	B mm	C mm	P mm	T mm	Sabbia 0,4/0,7 kg
450	450	640	260	75	125	390	250	56
500	500	680	280	75	125	390	280	90
650	650	750	310	95	125	565	300	170
750	750	940	385	95	220	565	410	300
900	900	1070	430	150	220	790	480	450

DIMENSIONI / DIMENSIONS

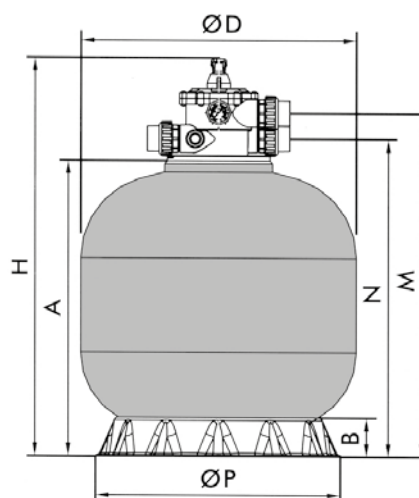
Modello	D mm	H mm	A mm	C mm	B mm	P mm	T mm	Sabbia 0,4/0,7 kg
1000	1000	1190	460	220	150	790	550	710

Codice / code	Descrizione /description	Attacchi in/ out mm	Valvola selettiva inc	Portata m <sup>3</sup> /h	Peso Kg
1080270	Filtro Mediterraneo Side 450 / filter side 450	50 (1 1/2")	1 1/2"	6	17,6
1080271	Filtro Mediterraneo Side 500 / filter side 500	50 (1 1/2")	1 1/2"	9	19,6
1080272	Filtro Mediterraneo Side 650 / filter side 650	50 (1 1/2")	1 1/2"	16	27,6
1080273	Filtro Mediterraneo Side 750 / filter side 750	63 (2")	2"	20,5	45
1080274	Filtro Mediterraneo Side 900 / filter side 900	63 (2")	2"	30	53,8
1080275	Filtro Mediterraneo Side 1000 / filter side 1000	63 (2")	2"	38	67,8

\*Le misure riportate sono da considerarsi quali dimensioni nominali  
 \*The measurements are to be considered as nominaly

MEDITERRANEO TOP

- Filtri bobinati, rivestimento interno in poliestere e fibra di vetro
- Realizzati utilizzando le più moderne tecniche di costruzione assicurando così alta qualità, resistenza ed una maggiore durata nel tempo
- Corpo in fibra di vetro trattata anti UV
- Valvola 6 vie, linea ergonomica
- Ottima prestazione di funzionamento
- Resistente ai prodotti chimici ed alla corrosione
- Bicchiere in vetro per ispezionare l'acqua filtrata e manometro per verificare la pressione
- Tappo di spurgo
- Pressione di lavoro: 2.5 kg/cm<sup>2</sup>
- Coil filters with internal coating of polyester and fiber glass
- Manufactured using the most modern construction techniques, ensuring high quality, resistance and greater durability
- Body in treated fiberglass against UV
- 6-ways valve, ergonomic design
- Good operating performance
- Resistant to chemicals and corrosion
- Glass to inspect the filtered water and a pressure gauge to check pressure.
- Drain plug
- Working pressure: 2.5 kg/cm<sup>2</sup>



DIMENSIONI / DIMENSIONS

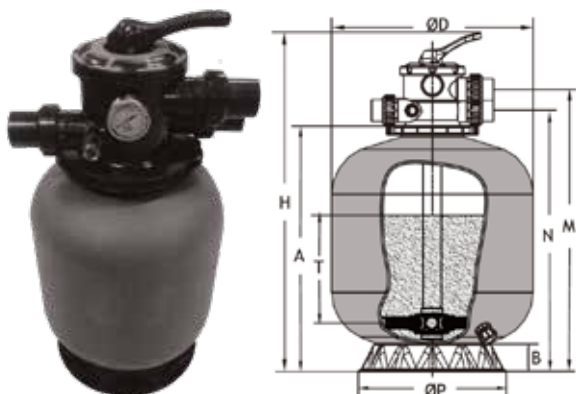
Modello	Ø D mm	H mm	B mm	A mm	N mm	M mm	Sabbia 0,4/0,7 kg
400	400	720	75	482	535	594	25
500	500	830	75	592	645	704	59
650	650	950	95	712	765	824	119
750	750	1120	95	820	882	962	230
900	900	1270	150	970	1032	1112	400

Codice /code	Descrizione /description	Attacchi in/out mm	Velocità di filtrazione m/h	Portata m <sup>3</sup> /h	Peso Kg
1080220	Filtro Mediterraneo Top 400 / filter top 400	50 (1"½)	50	6	13
1080221	Filtro Mediterraneo Top 500 / filter top 500	50 (1"½)	50	9	18
1080222	Filtro Mediterraneo Top 650 / filter top 650	50 (1"½)	50	16	23
1080276	Filtro Mediterraneo Top 750 / filter top 750	63 (2")	50	22	-
1080277	Filtro Mediterraneo Top 900 / filter top 900	63 (2")	50	32	-

**PANAMA TOP / PANAMA TOP**

- Pressione massima d'utilizzo 2 Bar
- Tubazione interne da Ø 50 mm
- Valvola 6 vie con manometro
- Corpo in polietilene
- Valvola per scarico rapido

- maximum use of 2 Bar
- pipe internal from Ø 50 mm
- 6-way valve with gauge
- body made of polyethylene
- quick exhaust valve



**DIMENSIONI / DIMENSIONS**

Modello	Ø D mm	H mm	A mm	B mm	M mm	N mm	ØP mm	T mm
400	400	765	503	73	609	554	320	160
500	533	870	600	75	709	654	390	260
650	635	965	700	95	809	754	565	370

Codice / code	Descrizione /description	Ø mm	Attacchi in/ out mm	Portata m³/h	Sabbia Kg
1080350	Filtro Panama top 400 / filter top 400	400	50 (1"½)	6	35
1080351	Filtro Panama top 500 / filter top 500	533	50 (1"½)	10	85
1080352	Filtro Panama top 650 / filter top 650	635	50 (1"½)	15	145

**PANAMA SIDE SP / PANAMA SIDE SP**



- Pressione massima d'utilizzo 2 Bar
- Tubazione interne da Ø 50 mm
- Valvola 6 vie con manometro
- Corpo in polietileneValvola per scarico rapido
- Maximum use of 2 Bar
- pipe internal from Ø 50 mm
- 6-way valve with gauge
- body made of polyethylene
- quick exhaust valve

**DIMENSIONI / DIMENSIONS**

Modello	Ø D mm	H mm	A mm	B mm	C mm	G mm	Ø P mm	T mm
450	450	665	260	75	125	90	390	250
500	533	712	280	75	125	90	390	280
650	635	810	310	95	125	90	565	300

Codice /code	Descrizione /description	Ø mm	Attacchi in/ out mm	Portata m³/h	Sabbia Kg
1080355	Filtro Panama side 450 / filter side 450	450	50 (1"½)	8	45
1080353	Filtro Panama side 500 / filter side 500	533	50 (1"½)	10	85
1080354	Filtro Panama side 650 / filter side 650	635	50 (1"½)	15	145

TIRRENO



- Filtri a sabbia avvolti a bobina per piscine domestiche.
- Corpo del filtro realizzato in ABS e rinforzato dall'avvolgimento della bobina in fibra di vetro all'esterno.
- Il coperchio del filtro è avvitato con i bulloni.
- Completo di manometro, spurgo aria e valvola multivie.
- Max pressione di esercizio 2,5 kg / cm<sup>2</sup>.
- Bobbin wound sand filters for domestic pools
- Filter shell made of ABS plastic and reinforced by fiberglass bobbin winding outside.
- Filter lid with bolts.
- Complete with pressure gauge, air purge and multi ways valve.
- Max operation pressure 2,5 kg/cm<sup>2</sup>.



Valvola multivie  
Multiway valve



Coperchio del filtro in ABS  
ABS filter lid



Bracci di collettore in ABS  
ABS collector arms



Drenaggio filtro  
Filter drainage



Distributore conico  
Conical distributor



DIMENSIONI / DIMENSIONS

Modello	D mm	H <sub>1</sub> mm	H <sub>2</sub> mm	H <sub>3</sub> mm	H <sub>4</sub> mm	W mm	Sabbia 0,4/0,7 kg
500	500	750	700	305	455	260	100
630	630	830	760	335	485	260	150
710	710	890	855	355	515	295	250
900	900	1000	960	395	570	295	450

Codice /code	Descrizione /description	Attacchi in/ out mm	Valvola selettiva inc	Portata m <sup>3</sup> /h	Peso Kg
1080612	Filtro a sabbia Tirreno 500 Tirreno 500 sand filter	50	1"1/2	10	10,2
1080613	Filtro a sabbia Tirreno 630 Tirreno 630 sand filter	50	1"1/2	16	20
1080614	Filtro a sabbia Tirreno 710 Tirreno 710 sand filter	50	2"	21	32
1080615	Filtro a sabbia Tirreno 900 Tirreno 900 sand filter	50	2"	32	47



**GRUPPO FILTRO MONOBLOCCO HAVANA / SAND FILTER SYSTEM HAVANA**



Cod. 8050112 - 8050113 - 8050114

**COMPOSIZIONE DEL GRUPPO:**

- Filtro monoblocco (sabbia non compresa, sacchi da 25 kg)
- Sistema disegnato per un rapido assemblaggio e allineamento dei componenti
- Tubazione di collegamento pompa
- valvola 4 vie per garantire una portata massima anche a basse pressioni (cod. 8050111-8050112)
- valvola 6 vie per garantire una portata massima anche a basse pressioni (cod. 8050113-8050114)

**COMPOSITION OF THE GROUP:**

- Sand filter (excluded sand, bag of 25 kg).
- System designed for quick assembly and precise alignment of components
- Pipe connecting pump and filter with threaded couplings
- 4-ways valve provides maximum flow at low pressure drop (cod.8050111-8050112)
- 6-ways valve provides maximum flow at low pressure drop (8050113-8050114)

Codice /code	Descrizione /description	Ø mm	Sabbia Kg	Portata m³/h	Pompa CV
8050113	Monoblocco HAVANA 500 Sand filter system with pump 500	500	60	8	0,6
8050114	Monoblocco HAVANA 650 Sand filter system with pump 650	650	160	15	1

**GRUPPO FILTRO MONOBLOCCO MEXICO SAND FILTER SYSTEM MEXICO**



Cod. 8050053 - 8050050



Cod. 8050051

- Filtro monoblocco (sabbia non compresa, sacchi da 25 kg)
- Corpo filtro in polietilene ad alta densità resistente a 2 bar
- Base d'appoggio in ABS
- Tubazione di collegamento pompa / filtro con manicotti filettati
- *Filter block (non including sand, bag of 25 kg).*
- *Filter body in high-density polyethylene resistant to 2 bar*
- *ABS support base*
- *Pipe connecting pump and filter with threaded couplings*

Codice /code	Modello/model	Ø mm	Sabbia Kg	Portata m³/h	Pompa CV
8050050	Monoblocco Mexico 300 / Sand filter system with pump 300	300	20	7	0,33
8050051	Monoblocco Mexico 400 / Sand filter system with pump 400	400	35	8,5	0,5
8050052	Monoblocco Mexico 500 / Sand filter system with pump 500	500	75	10	0,75
8050053	Monoblocco Mexico 600 / Sand filter system with pump 600	600	140	22	1,5

**GRUPPO FILTRO MONOBLOCCO ARGENTO SAND FILTER SYSTEM ARGENTO**



**COMPOSIZIONE DEL GRUPPO:**

- Filtro monoblocco (sabbia non compresa, sacchi da 25 kg)
- Corpo filtro in vetroresina
- Pressione massima d'utilizzo 2 Bar
- Base d'appoggio in ABS.
- Tubazione di collegamento pompa
- Filtro con manicotti filettati

**COMPOSITION OF THE GROUP:**

- Sand filter (sand not included, bags of 25 kg)
- Filter body in fiberglass
- Maximum use of 2 Bar
- ABS support base.
- Pipe connecting pump
- Filter with threaded couplings

Codice /code	Descrizione /description	Ø mm	Sabbia Kg	Pompa CV
8050170	Monoblocco Argento 400 - pompa 6,5 m³/h - Sand filter system 400 with pump 6,5 m3/h	400	50	0,5
8050171	Monoblocco Argento 500 - pompa 10 m³/h - Sand filter system 500 with pump 10 m3/h	500	100	0,75

VALVOLE E MANOMETRI / VALVES AND GAUGES



Valvola 6 vie - filtri mediterraneo  
valves 6 ways for mediterranean



Valvola 6 vie - filtri rivalta  
valves 6 ways for rivalta



valvole filettate  
threaded valves



valvola automatica  
automatic valve



manometri / manometers  
cod.1080216      cod.600-00791

Codice /code	Descrizione /description
VALVOLE 6 vie per filtri a sabbia compatibili con filtro: VALVES 6 ways for sand filter compatible with: MEDITERRANEO, RIVALTA (dal 2017), PANAMA, POLARIS, BLU HBS	
1080205	Valvola SIDE 1" ½ / valve side 1" ½
1080206	Valvola SIDE 2" / valve side 2"
1080208	Valvola SIDE 2" ½ / valve side 2" ½
1080207	Valvola TOP 1"½ per Mediterraneo/Rivalta /valve top 1"½ for Mediterraneo/Rivalta
1080203	Valvola TOP 2" per Mediterraneo / valve top 2" for Mediterraneo
1080356	Valvola TOP 1"½ per Panama / valve top 1"½ for Panama
VALVOLE 6 vie per filtri RIVALTA (ante 2017) / VALVES 6 ways for RIVALTA (before 2017)	
1080219	Valvola TOP 1" ½ / valve top 1" ½
1080209	Valvola SIDE 1" ½ / valve side 1" ½
1080210	Valvola SIDE 2" / valve side 2"
1080208	Valvola SIDE 2" ½ / valve side 2" ½
VALVOLE 6 vie per filtri TIRRENO / / VALVES 6 ways for TIRRENO	
1080608	Valvola TIRRENO 1" ½ / valve tirreno 1" ½
1080609	Valvola TIRRENO 2" / valve tirreno 2"
VALVOLE per monoblocchi HAVANA e ARGENTO/ filtri HAVANA / VALVES for HAVANA e ARGENTO monoblocks / filters HAVANA	
600-13702	Valvola 4 vie monoblocco Havana / valve 4 ways monoblock Havana
600-13703	Valvola 6 vie monoblocco Havana / valve 6 ways monoblock Havana
1080356	Valvola 6 vie monoblocco Argento / valve 6 ways monoblock Argento
VALVOLE FILETTATE / threaded VALVES	
1080211	Valvola SM 10 bianca - Attacchi filettati 1"½ / white valve SM 10 -1"½
1080212	Valvola SM 20 bianca - Attacchi filettati 2" / white valve SM 20 -2"
1080213	Valvola SM 30 bianca - Attacchi filettati 3" / white valve SM 30 -3"
MANOMETRO / MANOMETER	
1080216	Manometro 0-2,5 bars, 1/8" / Manometer 0-2,5 bars, 1/8"
600-00791	Manometro per filtri Mediterraneo / Manometer for Mediterraneo filters
VALVOLA AUTOMATICA MOTORIZZATA CON TIMER/ AUTOMATIC MOTORIZED VALVE WITH TIMER	
1080214	Valvola 1"½ attacco filtro Ø50 / valve 1"½ filter attack Ø50
1080215	Valvola 2" attacco filtro Ø63 / valve 2" filter attack Ø63



FILTRI A CARTUCCIA / CARTRIDGE FILTERS



KFC



Proclean

Facile pulizia delle tubazioni ed una capacità extra di trattenimento dello sporco. Coperchio con anello di bloccaggio dotato di maniglie per una rimozione facile e sicura. Corpo in ABS termoplastico, attacco filettato 2" femmina per i modelli PROCLEAN / attacco 63 mm incollaggio per i modelli KFC

Clean easy plumbing and extra dirt holding capacity. Lid lock-ring handle makes removing the lid easy and safe. Body in ABS thermoplastic, connection threaded 2" female for PROCLEAN models / 63 mm gluing for KFC model

Codice /code	Filtro a cartuccia /Cartridge filter	Portata m³/h	Attacchi in/out	Altezza mm	Pressione max di esercizio
1080144	Mod. KFC 50	11,4	63/63	548,3	2,5 bar
1080147	Mod. KFC 75	17	63/63	728,3	2,5 bar
1080148	Mod. KFC 100	22,9	63/63	908,3	2,5 bar
1080149	Mod. KFC 150	33,4	63/63	1088,3	2,5 bar
1080151	Mod. PROCLEAN 100	15	2" femmina	813	3,5 bar
1080154	Mod. PROCLEAN 125	22	2" femmina	955	3,5 bar

Codice /code	Descrizione /description
CARTUCCE DI RICAMBIO / REPLACEMENT CARTRIDGES	
1080153	Cartuccia KFC 50 / Cartridges KFC 50
1080152	Cartuccia KFC 75 / Cartridges KFC 75
1080155	Cartuccia KFC 100 / Cartridges KFC 100
1080156	Cartuccia KFC 150 / Cartridges KFC 150
1080052	Cartuccia Proclean 100 / Cartridges Proclean 100
1080053	Cartuccia Proclean 125 / Cartridges Proclean 125

CARTUCCE DI RICAMBIO / REPLACEMENT CARTRIDGES



NOTA BENE

Alcune cartucce sono compatibili con altri modelli, riferirsi alle dimensioni, diametri ed altezze della tabella per determinare il modello. Le cartucce compatibili HAYWARD, MARTEC, STARITE sono consegnate con la guarnizione del coperchio ed il lubrificante. Le misure riportate sono da considerarsi quali dimensioni nominali.

NOTE

Some cartridges are compatible with other models, refer to sizes, diameters and heights of the table to determine the model. The compatible cartridges Hayward, Martec, Starite are delivered with the cover gasket and the lubricant. Measurements are to be considered as nominally



Codice /code	Descrizione /description	Altezza mm	Ø est. mm	Ø int. mm
CARTUCCE COMPATIBILI HAYWARD / CARTRIDGES COMPATIBLE WITH HAYWARD				
1080161	Cartuccia Hayward C 200/225 - rif.C-4325	300	117	50
1080162	Cartuccia Hayward C 250 - rif.C-7626	250	175	75
1080163	Cartuccia Hayward C 500 - rif.C-7656	500	178	75
1080164	Cartuccia Hayward C 750 - rif.C-7676	745	178	75
1080165	Cartuccia Hayward C 800 - rif.C-8600	445	216	100
1080166	Cartuccia Hayward C 1100 - rif.C-8610	590	216	100
CARTUCCE COMPATIBILI STA-RITE / CARTRIDGES COMPATIBLE WITH STA-RITE				
1080170	Cartuccia Sta-rite 35 GPM - rif.UHD-SR35	240	220	104
1080171	Cartuccia Sta-rite 50 GPM - rif.UHD-SR50	339	220	104
1080172	Cartuccia Sta-rite 70 GPM - rif.UHD-SR70	463	220	104
1080173	Cartuccia Sta-rite 100 GPM - rif.UHD-SR100	654	220	104
1080174	Cartuccia Sta-rite 135 GPM/PF135 - rif.UHD-R135	873	220	102
1080175	Cartuccia Sta-rite 137 GPM/PTM135 - rif.UHD-SR137	800	220	100
CARTUCCE COMPATIBILI HARMSCO / SUBAPAC / COMPATIBLE WITH HARMSCO/SUBAPAC				
1080176	Cartuccia HARMSCO T-380	246	69	28
CARTUCCIA SPAQUIP / CARTRIDGE SPAQUIP				
1080191	Cartuccia SPAQUIP 2075	376	185	75
1080192	Cartuccia SPAQUIP 2100	556	185	75
1080093	Cartuccia SPAQUIP 2150	736	185	75
CARTUCCIA PER SPA / CARTRIDGE FOR SPA				
5050620	Cartuccia di ricambio per spa Mojito	227	145	53
5050624	Cartuccia di ricambio per spa Rio e llo	225	150	40

Codice /code	Descrizione /description
1055124	Spazzola pettine per la pulizia delle cartucce

**SACCHI DI SABBIA E DIATOMEA  
BAGS OF SAND AND DIATOMS**

Codice / code	Descrizione /description	Sacco
SABBIA / SAND		
1080230	Sabbia quarzo 0.4/0.8 / sand quartz 0.4/0.7	Al sacco da 25 Kg / bag 25 kg
1080236	Sabbia quarzo 0.4/0.8 / sand quartz 0.4/0.7	Bancale 63 sacchi, ossia 1575 Kg - pallet 63 bags, ie 1575 Kg
GRANIGLIA / GRITS		
1080239	Graniglia tipo 1/2 / grits 1/2	Al sacco da 25 Kg / bag 25 kg
1080231	Graniglia tipo 3/5 / grits 3/5	Al sacco da 25 Kg / bag 25 kg
DIATOMEA / DIATOMS		
1080086	Diatomea in sacco da 25 kg	Al sacco da 25 Kg / bag 25 kg
ANTRACITE / ANTHRACITE		
1080238	Antracite filtrante / filtering anthracite	Al sacco da 25 Kg / bag 25 kg

**VFE VETRO FILTRANTE ECO**

V.f.e. vetro filtrante eco è una valida alternativa alla sabbia silicea: ottenuto dal vetro riciclato, non richiede attività estrattiva intrusiva o lo sfruttamento di risorse già scarse. Grazie alla forma dei granuli, con spigoli acuti o smussati, e al contenuto di silice legata, la sua efficacia nel rimuovere la torbidità risulta del 30% superiore a quella della sabbia silicea. È meno denso della sabbia ed il 15% di prodotto in meno è sufficiente a riempire lo stesso filtro. Non si degrada. Ha quindi un ciclo di vita più lungo e non è necessario sostituirlo.

V.f.e. Eco Glass Filter is a viable alternative to silica sand: obtained from recycled glass, does not require intrusive mining activities or the exploitation of scarce resources. Thanks to the shape of the granules, with sharp or rounded edges, and the content of bound silica, its effectiveness in removing the turbidity is 30% higher than the silica sand one. It's less dense than the sand and the 15% of product in less is enough to fill the same filter. It does not degrade. Therefore it has a longer life cycle and it's not necessary to replace it.

Codice /code	Descrizione /description	Sacco
1080237	Vetro filtrante tipo 0.5/1.25 / eco glass 0.5/1.25	Al sacco da 25 kg / bag 25 kg
1080229	Vetro filtrante tipo 1/3 / eco glass 1/3	Al sacco da 25 kg / bag 25 kg
1080228	Vetro filtrante tipo 3/6 / eco glass 3/6	Al sacco da 25 kg / bag 25 kg



**SACCHI DI SALE PER ELETTROLISI  
BAGS OF SALT FOR ELETTROLYSIS**

Sale raffinato, ricristallizzato di ebollizione, ad alta solubilità (100%) privo di residui e minerali estranei, ideale per impianti ad elettrolisi (nella forma granulare) ed addolcitori (in pastiglie). Espressamente raccomandato per Premio+ e Autochlor.

Refined salt, recrystallized from boiling, high solubility (100%) free of debris and foreign minerals, ideal for electrolysis plants and water softeners. Specifically recommended for Premio + and Autochlor.

Codice /code	Descrizione /description
1075018	Sale speciale in pastiglie - sacco da 25 kg / Special salt tablets - 25 kg bag
1075019	Sale speciale granulare - sacco da 25 kg / Special salt granular - 25 kg bag



cod.1075018



cod.1075019