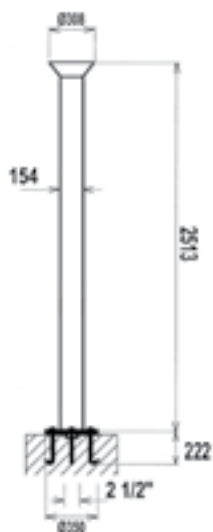


FONTANA CRETA INOX 316  
FOUNTAIN CRETA 316 STAINLESS



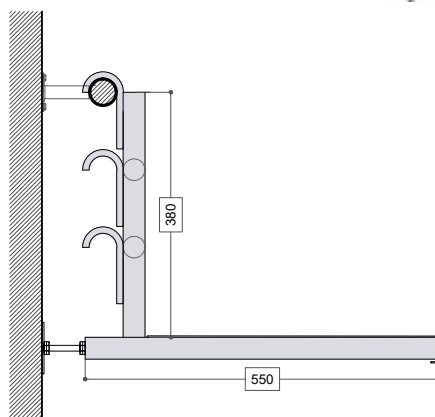
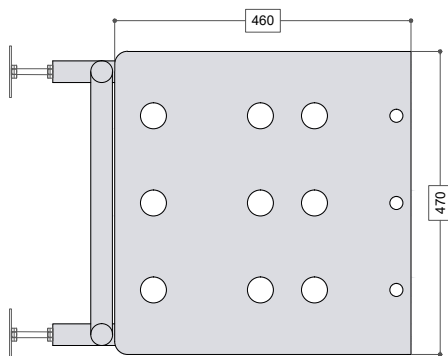
Codice	Descrizione
1041246	Fontana Creta - inox 316 Fountain Creta - 316
Attacchi Ø	Portata m³/h
2"1/2	35

SEDUTA FISIOTERAPICA  
PHYSIOTHERAPY CHAIR



Seduta fisioterapica a profondità variabile in acciaio inox 316.

*Physiotherapy chair with variable depth in stainless steel 316*



Codice	Descrizione
1041256	Seduta fisioterapica acciaio inox 316 - <i>Physiotherapeutic seat stainless steel 316</i>