

TRIANON 304 E 316



304: Fabbricate in tubo di Ø 43 mm in acciaio inossidabile 304. Gli scalini sono in acciaio inox con ghiera in resina armata. Fornita con tutti gli accessori per l'installazione.

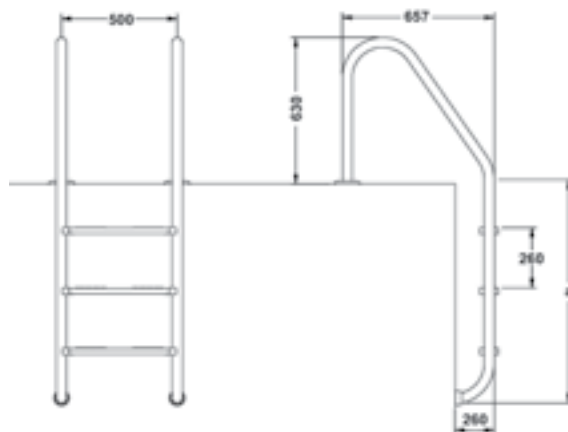
316: Fabbricate in tubo di Ø 43 mm in acciaio inossidabile 316. Gli scalini sono in acciaio inossidabile. Fornita con tutti gli accessori per l'installazione.

304: Made with tube Ø 43 mm in stainless steel 304. The steps are in stainless steel with ring in reinforced resin. It's complete with all accessories for the installation.

316: Made with tube Ø 43 mm in stainless steel 316. The steps are in stainless steel. It's complete with all accessories for the installation.

Codice	Descrizione
1025013	Scala Trianon 304 inox con 3 scalini INOX/ 304 with 3 steps
1025014	Scala Trianon 304 inox con 4 scalini INOX/ 304 with 4 steps
1025002	Scala Trianon 316 inox con 2 scalini INOX/ 316 with 2 steps
1025004	Scala Trianon 316 inox con 3 scalini INOX/ 316 with 3 steps
1025006	Scala Trianon 316 inox con 4 scalini INOX/ 316 with 4 steps
1025008	Scala Trianon 316 inox con 5 scalini INOX/ 316 with 5 steps

Codice	a [mm]
1025002	696
1025013 - 1025004	946
1025014 - 1025006	1196
1025008	1446



CHAMBORD

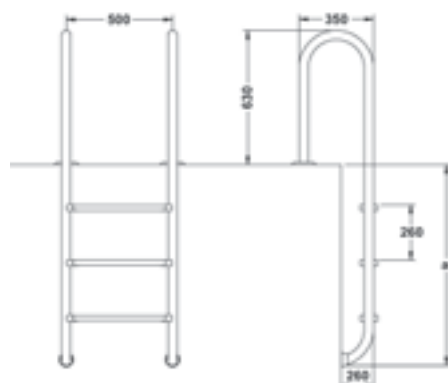


Fabbricate in tubo di Ø 43 mm in acciaio inossidabile 316. Gli scalini sono in acciaio inossidabile. Fornita con tutti gli accessori per l'installazione.

Made with tube Ø 43 mm in stainless steel 316. The steps are in stainless steel. It's complete with all accessories for the installation.

Codice	Descrizione
MODELLO CON POZZETTO DA MURARE 316 / 316 WITH BUILDING MAIN DRAIN	
1025026	Scala Chambord 316 con 2 scalini INOX/ with 2 steps
1025028	Scala Chambord 316 con 3 scalini INOX/ with 3 steps
1025030	Scala Chambord 316 con 4 scalini INOX/ with 4 steps
1025032	Scala Chambord 316 con 5 scalini INOX/ with 5 steps

Codice	a [mm]
1025026	696
1025028	946
1025030	1196
1025032	1446



Le scale, le uscite di vasca ed i corrimano in acciaio inox 304 non sono compatibili con i trattamenti ad elettrolisi.
The ladders and the handrails in stainless steel are not compatible with treatments of electrolysis.

ORLEANS



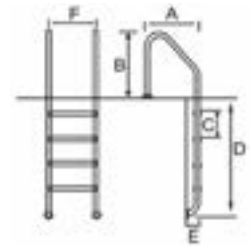
304: Fabbricate con tubo di Ø 42 mm in acciaio inossidabile 304, spessore 0,9 mm. Gli scalini sono in acciaio inossidabile. Fornita con tutti gli accessori per l'installazione.
 316: Fabbricate con tubo di Ø 42 mm in acciaio inossidabile 316, spessore 1,1 mm. Gli scalini sono in acciaio inossidabile. Fornita con tutti gli accessori per l'installazione.

304: Made with tube Ø 42 mm in stainless steel 304, thickness 0,9mm. The steps are in stainless steel. It's complete with all accessories for the installation.

316: Made with tube Ø 42 mm in stainless steel 316, thickness 1,1mm. The steps are in stainless steel. It's complete with all accessories for the installation.

Codice	Descrizione
1025016	Scala Orleans inox 304 con 3 scalini INOX, tubo Ø42 / with 3 steps, tube Ø42
1025017	Scala Orleans inox 304 con 4 scalini INOX, tubo Ø42 / with 4 steps, tube Ø42
1025018	Scala Orleans inox 316 con 3 scalini INOX, tubo Ø42 / with 3 steps, tube Ø42
1025019	Scala Orleans inox 316 con 4 scalini INOX, tubo Ø42 / 316 with 4 steps, tube Ø42

Codice	A [mm]	B [mm]	C [mm]	D [mm]	E [mm]	F [mm]
1025016	645	720	250	850	180	500
1025017	645	720	250	1100	180	500
1025018	645	720	250	850	180	500
1025019	645	720 </td <td>250</td> <td>1100</td> <td>180</td> <td>500</td>	250	1100	180	500



REMY

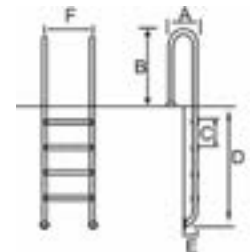


Fabbricate con tubo di Ø 42 mm in acciaio inossidabile 304, spessore 0,9 mm. Gli scalini sono in acciaio inossidabile. Fornita con tutti gli accessori per l'installazione.

Made with tube Ø 42 mm in stainless steel 304, thickness 0,9mm. The steps are in stainless steel. It's complete with all accessories for the installation.

Codice	Descrizione
MODELLO CON POZZETTO DA MURARE / MODEL WITH BUILDING MAIN DRAIN	
1025020	Scala Remy con 3 scalini INOX 304, tubo Ø42 / with 3 steps, tube Ø42
MODELLO CON PIASTRINA DI FISSAGGIO PER PISCINE IN LEGNO / MODEL WITH PLATE FOR WOODEN POOL	
1025021	Scala Remy piastrina con 3 scalini INOX 304, tubo Ø42 / with plate, 3 steps

Codice	A [mm]	B [mm]	C [mm]	D [mm]	E [mm]	F [mm]
1025020	320	630	250	930	180	500
1025021	320	630	250	930	180	500



USCITE DI VASCA / POOL OUTPUTS



Cod. 1025063



Cod. 1025064

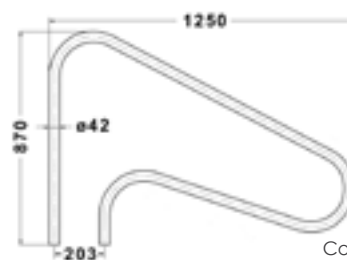
Uscite di vasca da murare in acciaio inox 304 - Ø42 mm - spessore 1,1 mm, da fissare sui bordi.

Pool outputs in stainless steel 304 - Ø42 mm, thickness 1,1mm given to be built. To be fixed on the coping stone.

Codice	Descrizione
1025063	Uscita di vasca INOX 304 da murare 800 / Outputs pool wall 800
1025064	Uscita di vasca INOX 304 da murare 1250 / Outputs pool wall 1250



Cod. 1025063



Cod. 1025064

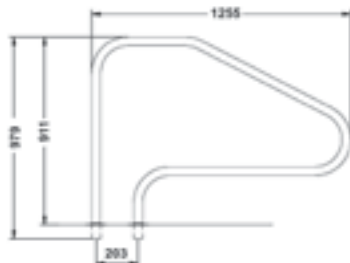
Le scale, le uscite di vasca ed i corrimano in acciaio inox 304 non sono compatibili con i trattamenti ad elettrolisi.
 The ladders and the handrails in stainless steel are not compatible with treatments of electrolysis.

USCITE DI VASCA / POOL OUTPUTS



Uscite di vasca in acciaio inox 316 - diametro Ø 43 mm, consegnate a scelta da murare o con piastre a tassello di fissaggio. Sono da fissare sui bordi.

Pool outputs in stainless steel 316 - Ø 43 mm, given to be built or with plate with fixed block. To be fixed on the coping stone.



Codice	Descrizione
MODELLO DA MURARE 316 / MODEL TO BE BUILT 316	
1025060	Uscita di vasca da murare / Outputs pool wall
MODELLO CON PIASTRINE DI FISSAGGIO 316 / WITH FIXED PLATE 316	
1025062	Uscita di vasca con piastra di fissaggio / Outputs with plate to fix

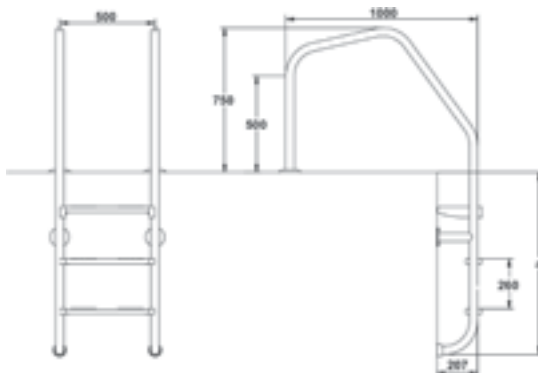
MODELLO FINLANDESE PER BORDO A SFIORO
FINNISH MODEL FOR OVERFLOW EDGE



Fabbricate in tubo d'acciaio inossidabile 316 - diametro Ø 43 mm. Gli scalini sono in acciaio inossidabile. Fornite con tutti gli accessori per l'installazione.

Made with tube Ø 43 mm in stainless steel 316. The steps are in stainless steel. It's complete with all accessories for the installation.

Codice	Descrizione
1025081	Scala Finlandese per bordo a sfioro con 3 scalini / for overflow edge with 3 steps
1025082	Scala Finlandese per bordo a sfioro con 4 scalini / for overflow edge with 4 steps
1025083	Scala Finlandese per bordo a sfioro con 5 scalini / for overflow edge with 5 steps



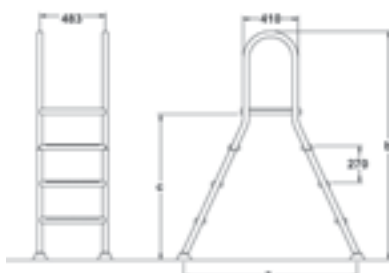
Codice	a [mm]
1025081	946
1025082	1196
1025083	1446

PONTE SCALA- DOPPIA PER PISCINE FUORI TERRA / DOUBLE LADDER- FOR ABOVE GROUND POOL



Fabbricate in tubo d'acciaio inossidabile 304 - diametro Ø 43 mm.
Made with tube Ø 43 mm in stainless steel 304.

Codice	Descrizione
1025100	Ponte con 4/4 scalini / Bridge with 4/4 steps
1025101	Ponte con 5/5 scalini / Bridge with 5/5 steps



Codice	a [mm]	b [mm]	c [mm]
1025100	1350	1900	1295
1025101	1545	2130	1525

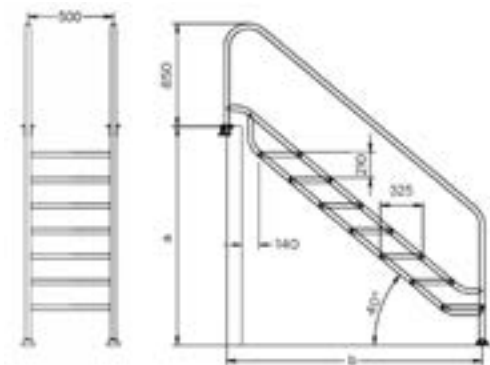
SCALA ACCESSO FACILE / EASY ACCESS LADDER



Fabbricate in tubo d'acciaio inossidabile 316 - diametro Ø 43 mm. Scalini 457x325 mm antiscivolo. Capacità d'adattamento a diverse profondità. Raccomandate per persone a mobilità ridotta.

Made with tube Ø 43 mm in stainless steel 316. Antislip steps 457x325 mm. Adaptability to different depths. Recommended for people with reduced mobility.

Codice	Descrizione
1025105	Scala accesso facile con 5 scalini / easy access with 5 steps
1025106	Scala accesso facile con 6 scalini / easy access with 6 steps
1025107	Scala accesso facile con 7 scalini / easy access with 7 steps



Codice	a [mm]	b [mm]
1025105	1180-1380	1600
1025106	1390-1590	1850
1025107	1600-1800	2100

SCALA DOPPIA IN RESINA REGOLABILE PER PISCINE FUORI TERRA
DOUBLE LADDER IN RESIN ADJUSTABLE FOR ABOVE GROUND POOLS



Scaletta in resina resistente agli UV, regolabile in altezza da 122cm a 137 cm. Si può sollevare e bloccare con un lucchetto sopra la piattaforma, impedendo così l'ingresso in piscina. La piattaforma e i gradini sono in resina antiscivolo. Mancorrenti estensibili per una maggiore sicurezza. Speciale base di appoggio ruotabile, si inclina per non danneggiare il liner e per una maggiore stabilità. Struttura di facile installazione, portata max 160 kg.

Ladder in resin, UV resistant, adjustable in height from 122cm to 137 cm. Can be lifted and lock with a padlocked above the platform, preventing the entry in the pool. The platform and steps are in antislip resin. Extensible handrails for more security. Special base plate rotatable, it tilts for not damage the liner and for greater stability. Installer-friendly design, maximum weight: 160 kg

Codice	Descrizione
1025097	Scala doppia in resina / Double ladder in resin

SCALA IN RESINA REGOLABILE PER PISCINE INTERRATE
LADDER IN RESIN ADJUSTABLE FOR INGROUND POOLS



Scaletta in resina, con altezza e base di appoggio regolabili, per piscine interrato. L'altezza della scaletta può essere cambiata, da 122 cm a 137 cm, è studiata per adattarsi al meglio in qualsiasi tipo di installazione. L'utilizzo di resina ad alta qualità permette alla scaletta di supportare un peso massimo di 135 kg. La base di appoggio a fondo vasca è ruotabile, regolando l'inclinazione si garantisce la migliore stabilità e si evitano danni al liner. I mancorrenti della scala, estensibili di 25 cm, garantiscono una assistenza migliore sia in uscita che in ingresso dalla piscina, facilitando la salita degli scalini. L'installazione della scaletta è semplice. La piattaforma superiore non appoggiando sulla struttura superiore della piscina, la protegge dal danneggiamento dovuto al peso.

Ladder in resin, with base and height support adjustable, for inground pools. The height of the ladder can be changed, from 122 cm to 137 cm, is designed to best fit in any type of installation. The use of high quality resin allows the ladder to support a maximum weight of 135 kg. The support base can be rotated in pool bottom, adjusting the tilt is guaranteed the best stability and prevents damaging the liner. The handrails of the ladder, extendable to 25 cm, ensure better care both outgoing and incoming from the pool, facilitating the rise the steps.

Codice	Descrizione
1025098	Scala in resina / Ladder in resin

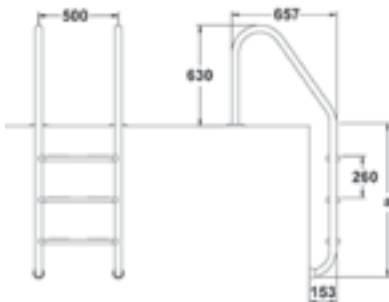
SCALA CLASSICA / CLASSIC LADDER



Fabbricate in tubo d'acciaio inossidabile 316 - diametro Ø 43 mm. Fornite con tutti gli accessori per l'installazione.

Tube Ø 43 mm in stainless steel 316. Complete with all accessories for the installation.

Codice	Descrizione
1025108	Scala Classica con trattamento di elettropulizia 3 scalini <i>Classic with electro cleaning treatment with 3 steps</i>
1025109	Scala Classica con trattamento di elettropulizia 4 scalini <i>Classic with electro cleaning treatment with 4 steps</i>



Codice	a (mm)
1025108	946
1025109	1196

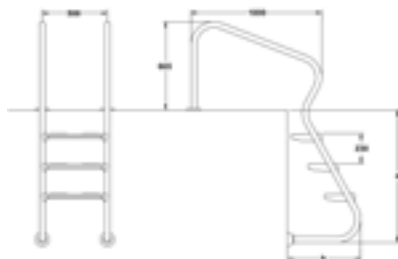
SCALA ACCESSO FACILE / EASY ACCESS LADDER



Fabbricate in tubo d'acciaio inossidabile 316 - diametro Ø 43 mm. Scalini doppi di sicurezza. Fornite con tutti gli accessori per l'installazione.

Made with tube Ø 43 mm in stainless steel 316. Double security steps. Complete with all accessories for the installation.

Codice	Descrizione
1025102	Scala d'accesso facile con trattamento di elettropulizia 3 scalini <i>easy access with electro cleaning treatment with 3 steps</i>
1025103	Scala d'accesso facile con trattamento di elettropulizia 4 scalini <i>easy access with electro cleaning treatment with 4 steps</i>



Codice	a [mm]	b [mm]
1025102	1005	511
1025103	1225	630

RAMBOUILLET COSTITUITA DA 2 PARTI PER PISCINE CON COPERTURE
RAMBOUILLET IN 2 PARTS, FOR POOLS WITH COVER



Fabbricate in tubo d'acciaio inossidabile 316 - diametro Ø 43 mm. Gli scalini sono in acciaio inossidabile. Fornite con tutti gli accessori per l'installazione.

Made with tube Ø 43 mm in stainless steel 316. The steps are in stainless steel. Complete with all accessories for the installation.

Codice	Descrizione			
1025034	Scale Rombouillet con 2 scalini inox / with 2 inox steps			
1025036	Scale Rombouillet con 3 scalini inox / with 3 inox steps			
1025038	Scale Rombouillet con 4 scalini inox / with 4 inox steps			
1025039	Scale Rombouillet con 5 scalini inox / with 5 inox steps			
Codice	1025034	1025036	1025038	1025039
a [mm]	515	765	1015	1265

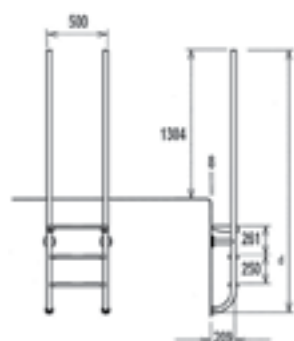
SCALA SKY / SKY LADDER



Fabbricate in tubo d'acciaio inossidabile 316 - diametro Ø 43 mm. Gli scalini sono in acciaio inossidabile. Fornite con tutti gli accessori per l'installazione.

Made with tube Ø 43 mm in stainless steel 316. The steps are in stainless steel. Complete with all accessories for the installation.

Codice	Descrizione
1025022	Scala Sky con trattamento di elettropulizia 3 scalini <i>Sky with electro cleaning treatment with 3 steps</i>
1025023	Scale Sky con trattamento di elettropulizia 4 scalini <i>Sky with electro cleaning treatment with 4 steps</i>

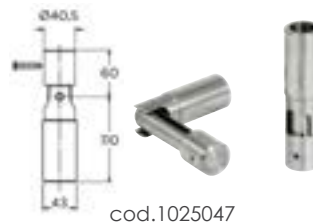


Codice	1025022	1025023
d [mm]	2315	2565

GIUNTI PER LE SCALE / JOINTS FOR LADDERS

Gli snodi per scale sono fabbricati in acciaio inossidabile / The joints for ladders are in stainless steel.

Codice	Descrizione
1025044	Giunto per tubo di scala di Ø 43 mm, con flange, acciaio inox 304 <i>Joint for the tube Ø 43 mm of the ladder, with flanges, in stainless steel 304</i>
1025045	Giunto a snodo, per tubo di scala di Ø 43 mm, con flange, acciaio inox 304 <i>Swivel joint for the tube Ø 43 mm of the ladder, with flanges, in stainless steel 304</i>
1025047	Giunto a snodo, per tubo di scala di Ø 43 mm, acciaio inox 304 <i>Swivel joint for the tube Ø 43 mm of the ladder, in stainless steel 304</i>



CORRIMANO INOX / HANDRAIL INOX

Codice	Descrizione
1025114	Tubo lungh.1000, acciaio inox 316 / tube 1000 m, stainless steel 316
1025115	Tubo lungh.2000, acciaio inox 316 / tube 2000 m, stainless steel 316
1025116	Tubo lungh.3000, acciaio inox 316 / tube 3000 m, stainless steel 316
1025117	Tubo di connessione 180°, acciaio inox 316 / connection tube 180°, steel 316
1025118	Tubo di connessione 90°, acciaio inox 316 / connection tube 90°, steel 316
1025119	Tappo del tubo Ø 43 mm / cap of the tube Ø 43 mm
1025120	Supporto del tubo, acciaio inox 316 / support of the tube, stainless steel 316
1025121	Supporto terminale del tubo, acciaio inox 316 / final support of the tube, steel 316
1025124	Kit per liner per supporto del tubo / kit for liner for the support of the tube



cod.1025115



cod.1025117



cod.1025118



cod.1025120



cod.1025121

TRAMPOLINO WINNER 160 / DIVING BOARD WINNER 160



celeste
light blue



bianco
white

Trampolino in poliestere e fibra di vetro colore BIANCO o AZZURRO. Tavola in resina lunghezza 1.60 m, larghezza 0.40 m. Completo di gabbia a murare in acciaio, viti inox, rosoni in alluminio.

Diving board in PE and glass fiber, color white or light blue. Board in resin, length 1,60 m, width 0,40 m. Complete with box to be built, steel screws, aluminum rosettes.

Codice	Descrizione
TRAMPOLINO / DIVING BOARD	
1040500	Winner bianco c/gabbia murare lungh. tavola 1,60 m / white Winner 1,60 m
1040504	Winner azzurro c/gabbia murare lungh. tavola 1,60 m / light blue Winner 1,60 m
RICAMBI / REPLACEMENT	
1040501	Tavola di ricambio 1,60 m bianca / replacement white board 1,60 m
1040502	Tavola di ricambio 1,60 m azzurra / replacement light blue board 1,60 m
1040509	Kit viti per trampolino / kit screws for diving board
6000019	Gabbia per trampolino Winner / Box to be build for Winner

