

# SCAMBIATORI TERMICI

SCAMBIATORI DI CALORE  
HEAT EXCHANGERS

## UN RISCALDAMENTO VELOCE

Lo scambiatore di calore è per definizione una apparecchiatura nella quale il calore è trasferito da un fluido "caldo", ovvero a temperatura più alta, ad un fluido "freddo", ovvero a temperatura più bassa.

Nel caso delle piscine, lo scambiatore viene collegato alle condutture della caldaia di casa, così che l'acqua già calda della caldaia possa scaldare quella della piscina. E' una soluzione intermedia in termini di costi, con un consumo che varia in funzione del bilancio termico domestico.

## LO SCAMBIATORE NEL SISTEMA

L'acqua scorre all'interno dello scambiatore in sensi opposti, tramite due circuiti (Fig 5):

- circuito primario: trasporta l'acqua del sistema di riscaldamento casalingo nello scambiatore
- circuito secondario: trasporta l'acqua della piscina nello scambiatore perchè venga riscaldata.

I vantaggi sono l'affidabilità riconosciuta ed il riscaldamento veloce: una volta allacciato ad una caldaia, la piscina può essere riscaldata a 28°C in 24-48 ore.

## A QUICK HEATING

The heat exchanger is by definition an apparatus in which heat is transferred from a fluid "hot", with a higher temperature, to a fluid "cold", with lower temperature.

In the case of swimming pools, the heat exchanger is connected to the pipes of the boiler house, so that the already hot water boiler can warm the one of the pool. It's a intermediate solution in terms of cost, with a consumption which varies as a function of the thermal balance home.

## THE EXCHANGERS IN THE SYSTEM

Water flows inside the exchanger in opposite directions in two circuits (Fig 5):

- Primary circuit: it carries water from home heating system in the heat exchanger
- Secondary circuit: it carries the pool water in the heat exchanger and heats it.

The advantages are the reliability and the fast heating: once connected to a boiler, the pool can be heated to 28 ° C within 24-48 hours.

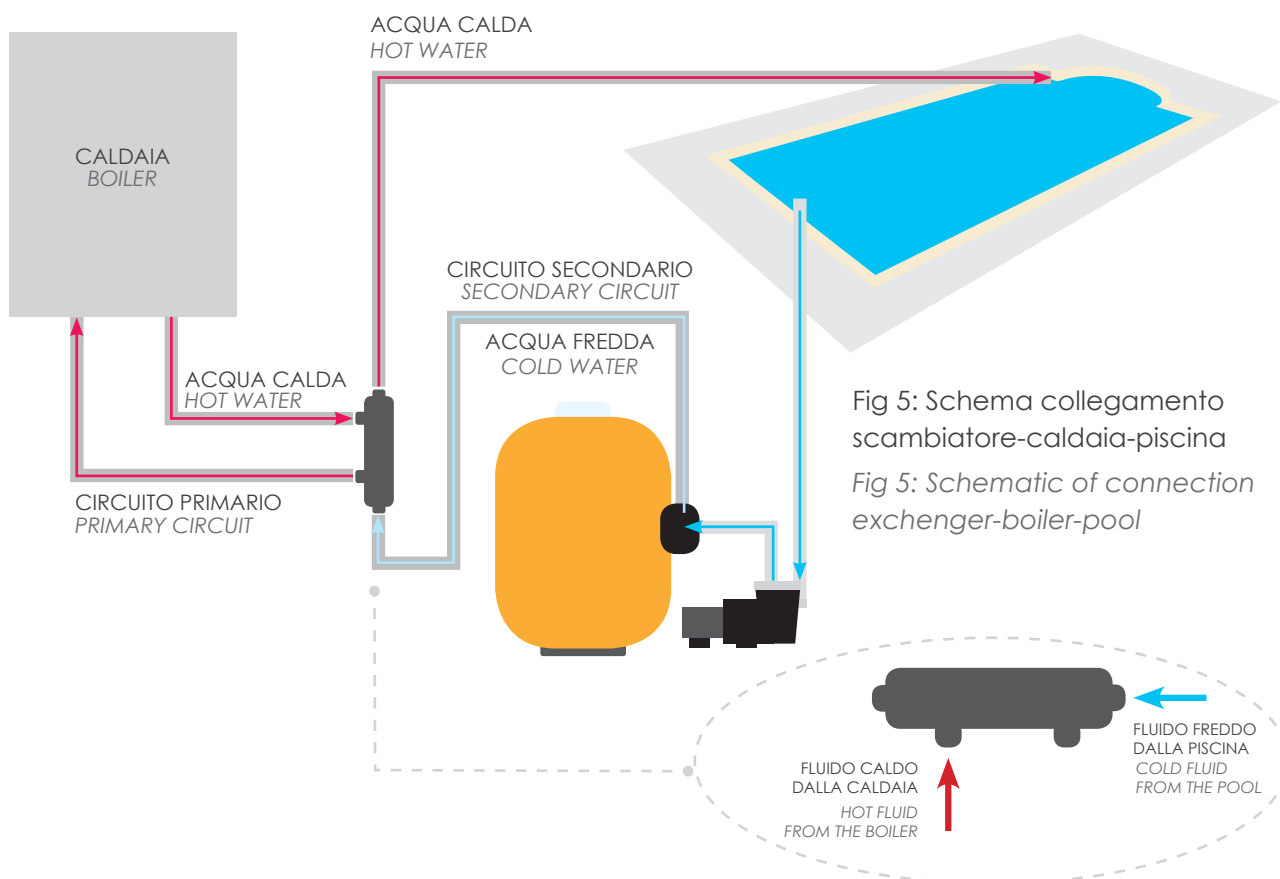


Fig 5: Schema collegamento scambiatore-caldaia-piscina

Fig 5: Schematic of connection exchanger-boiler-pool

# SCAMBIATORI TERMICI

## SCAMBIATORI TERMICI IN TITANIO SERIE D-KWT-TI



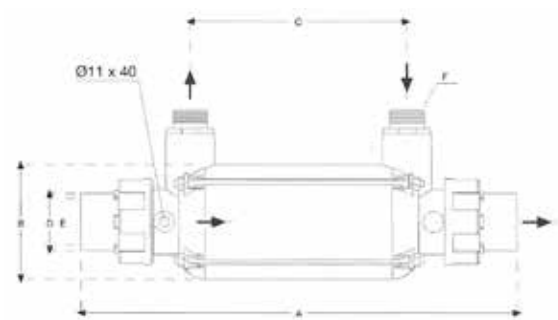
### D-KWT-TI SERIES TITANIUM HEAT EXCHANGERS



D-KWT-Ti 25

- scambiatori di calore in titanio con corpo plastico
- giunzioni ad incollaggio in ABS
- guarnizioni ad anello in silicone
- spirale corrugata in titanio
- riscaldamento con caldaia, impianti solari, pompe di calore o da impianti a bassa temperatura
- temperatura max. 90°C

- *Titanium heat exchanger with a plastic casing*
- *Gluing socket: ABS*
- *O-ring: silicon*
- *Corrugated tube: titanium*
- *Heating: from a boiler, solar collectors, a heat pump, or a low temperature heating system*



Codice	Descrizione
1040536	Scambiatore calore D-KWT-Ti 25 Heat exchanger D-KWT-Ti 25
1040537	Scambiatore calore D-KWT-Ti 45 Heat exchanger D-KWT-Ti 45
1040538	Scambiatore calore D-KWT-Ti 85 Heat exchanger D-KWT-Ti 85
1040539	Scambiatore calore D-KWT-Ti 105 Heat exchanger D-KWT-Ti 105

Modello	A [mm]	B [mm]	C [mm]	D [mm]	E [mm]	F [inch]
D-KWT-Ti 25	345	110	135	63	50	¼"
D-KWT-Ti 45	415	110	205	63	50	¼"
D-KWT-Ti 85	705	110	495	63	50	1"
D-KWT-Ti 105	1015	110	805	63	50	1"

Modello	Capacità di scambio [ kW ]		Superficie di scambio [ m² ]	Portata circuito primario [ m³/h ]	Perdita di pressione circuito primario [ bar ]	Portata circuito secondario [ m³/h ]	Perdita di pressione circuito secondario [ m³/h ]	Press. max. esercizio riscaldamento [ bar ]	Press. max. esercizio acqua piscina [ bar ]
	Temperatura acqua di piscina 20°C	80°C							
D-KWT-Ti 25	21,5	14,5	0,09	2	0,10	8	0,11	6 max.	2 max.
D-KWT-Ti 45	39	25	0,15	2	0,15	10	0,15	6 max.	2 max.
D-KWT-Ti 85	78	52	0,33	2	0,28	12	0,22	6 max.	2 max.
D-KWT-Ti 105	108	72	0,54	2	0,36	15	0,30	6 max.	2 max.

# SCAMBIATORI TERMICI

SCAMBIATORI TERMICI PREMONTATI SERIE D-KWT-TI COMPACT

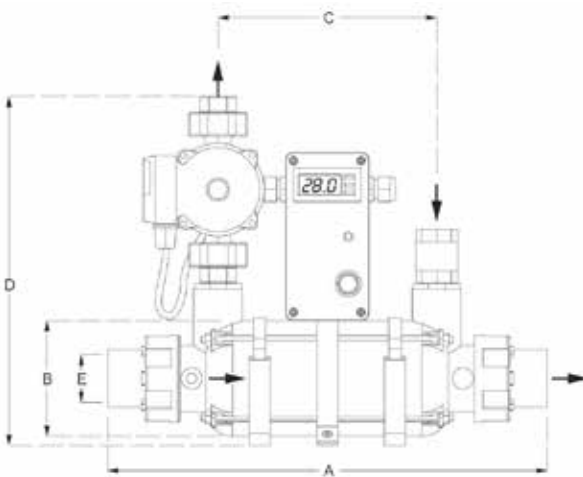


D-KWT-TI COMPACT SERIES PREASSEMBLED HEAT EXCHANGERS



- Completamente cablato ed equipaggiato con pompa di circolazione (a tre velocità per il circuito primario), valvola di ritegno, interruttore di accensione/spengimento, spia di controllo LED e regolatore di temperatura digitale elettronico (regolabile da 0-40°C).
- Utilizzo: riscaldamento di piscine, vasche idromassaggio e impianti wellness.
- Facilmente inseribile nel circuito di filtrazione tramite un bocchettone in plastica ad incollaggio  $\varnothing$  50 mm
- Involucro in plastica
- Spirale corrugata in titanio / acciaio inox AISI 316
- Tensione: 230V / 50 Hz
- Consumo di energia: 0,34 A
- IP - Code: IP54

- *It is completely wired and is featured with a circulation pump (three step for the primary circuit), non return valve, on-off button, LED - control lamp and digital electric temperature regulation (adjustable from 0-40 °C).*
- *To heat swimming pools, whirlpools, fish tanks, and wellness facilities.*
- *The electric heat exchanger is easily and simply connected to the filtration circuit with the handy gluing socket  $\varnothing$  50.*
- *Material casing: plastic*
- *Material corrugated tube: titanium / AISI 316*
- *Voltage: 230 V / 50 Hz*
- *Power consumption level 3: 0,34 A*
- *IP - Code: IP 54*



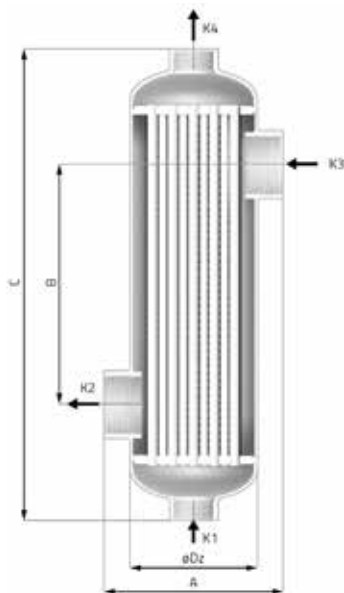
Codice	Descrizione
1040540	Scambiatore calore titanio D-KWT-Ti 45 Compact <i>Titanium heat exchanger D-KWT-Ti 45 Compact</i>
1040541	Scambiatore calore inox D-KWT-VA 45 Compact <i>Inox heat exchanger D-KWT-VA 45 Compact</i>
1040542	Scambiatore calore titanio D-KWT-Ti 85 Compact <i>Titanium heat exchanger D-KWT-Ti 85 Compact</i>
1040543	Scambiatore calore inox D-KWT-VA 85 Compact <i>Inox heat exchanger D-KWT-VA 85 Compact</i>

Modello	A [mm]	B [mm]	C [mm]	D [mm]	E [mm]
D-KWT-Ti/VA 45 Compact	415	110	205	345	$\varnothing$ 50
D-KWT-Ti/VA 85 Compact	705	110	495	-	$\varnothing$ 50

Modello	Capacità di scambio [ kW ]		Superficie di scambio [ m <sup>2</sup> ]	Portata circuito primario [ m <sup>3</sup> /h ]	Perdita di pressione circuito primario [ bar ]	Portata circuito secondario [ m <sup>3</sup> /h ]	Perdita di pressione circuito secondario [ m <sup>3</sup> /h ]	Press. max. esercizio riscaldamento [ bar ]	Press. max. esercizio acqua piscina [ bar ]
	Temperatura acqua di piscina 20°C	80°C   60°C							
D-KWT-Ti/VA 45	39	25	0,15	2	0,15	10	0,15	6 max.	2 max.
D-KWT-Ti/VA 85	78	52	0,33	2	0,28	12	0,22	6 max.	2 max.

# SCAMBIATORI TERMICI

## SCAMBIATORI TERMICI IN ACCIAIO INOX STAINLESS STEEL HEAT EXCHANGERS



- in acciaio inossidabile 316-L per garantire una resistenza superiore alla corrosione ed una durata più lunga
- progettati per funzionare ad alte velocità di flusso con basse perdite di carico
- sistema di auto-pulizia
- *stainless steel 316-L to ensure a superior corrosion resistance and a longer duration*
- *designed to operate at high speed flow with low pressure drop*
- *self-cleaning system*

Codice	Descrizione
1041025	Scambiatore calore inox A70 A70 stainless steel heat exchanger
1041020	Scambiatore calore inox A130 A130 stainless steel heat exchanger
1041021	Scambiatore calore inox A180 A180 stainless steel heat exchanger
1041022	Scambiatore calore inox A250 A250 stainless steel heat exchanger
1041026	Scambiatore calore inox A300 A300 stainless steel heat exchanger
1041027	Scambiatore calore inox A500 A500 stainless steel heat exchanger
1041024	Scambiatore calore inox A1000 A1000 stainless steel heat exchanger

Modello	A [mm]	B [mm]	C [mm]	ØDz [mm]	Ø K2, K3 circuitto piscina	Ø K1, K4 circuitto caldaia	Peso [kg]	Sup. di scambio [m <sup>2</sup> ]
A70	122,0	175,0	389,5	80,0	1½"	¾"	3,00	0,18
A130	122,0	225,0	439,5	80,0	1½"	¾"	3,30	0,23
A180	143,6	193,0	379,0	101,6	1½"	1"	4,60	0,38
A250	143,6	323,0	509,0	101,6	1½"	1"	5,80	0,55
A300	143,6	451,0	637,0	101,6	1½"	1"	7,30	0,73
A500	143,6	884,0	1103,0	101,6	2"	1"	12,40	1,37
A1000	190,0	598,0	943,0	139,7	2"	2"	23,50	1,97

Temp. ingresso caldaia Heat source temp. inlet	Temp. ingresso piscina Pool water temp. inlet	unità units	A70		A130		A180		A250		A300		A500		A1000	
			kW	Kcal/h	kW	Kcal/h	kW	Kcal/h	kW	Kcal/h	kW	Kcal/h	kW	Kcal/h	kW	Kcal/h
60 °C	20 °C	kW	22	26	36	44	50	59	61	75	96	110	145	165	275	
		Kcal/h	18.916	22.355	30.954	37.833	42.992	50.730	52.450	64.488	82.545	94.582	124.677	141.874	236.457	
90 °C	20 °C	kW	40	50	66	80	92	110	115	135	174	200	250	300	500	
		Kcal/h	34.393	42.992	56.749	68.787	79.105	94.582	98.882	116.079	149.613	171.969	124.677	257.953	429.922	
PORTATA Flow	circuitto piscina pool water	m <sup>3</sup> /h	12	12	12	15	12	15	12	15	12	13	15	15	20	
	circuitto caldaia heat source	m <sup>3</sup> /h	3	3	4	5	4	5	4	5	4	5	4	5	10	
PERDITA PRESSIONE Pressure drop	circuitto piscina pool water	kPa	12	15	7	11	10	14	12	18	19	22	7	7	12	
	circuitto caldaia heat source	kPa	3	4	2	3	3	5	4	6	5	7	2	3	9	
Capacità piscina / pool capacity		m <sup>3</sup>	15 - 25	25 - 40	40 - 55	55 - 75	75 - 90	90 - 160	140 - 280							
Attacco circuito piscina connection circuit pool		Ø	1"1/2	1"1/2	1"1/2	1"1/2	1"1/2	1"1/2	2"	2"						
Attacco circuito caldaia Attack boiler circuit		Ø	3/4"	3/4"	1"	1"	1"	1"	2"							

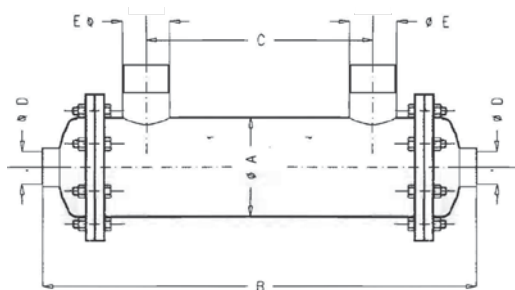
# SCAMBIATORI TERMICI

## SCAMBIATORI TERMICI IN ACCIAIO INOX XS STAINLESS STEEL XS HEAT EXCHANGERS



- in acciaio inossidabile 316 per garantire una resistenza superiore alla corrosione ed una durata più lunga
- testate smontabili per pulizia del fascio tubiero
- si consiglia di operare la messa a terra
- *stainless steel 316 to ensure a superior corrosion resistance and a longer duration*
- *removable heads for cleaning*
- *it is recommended to operate the grounding*

Gli scambiatori inox non sono compatibili con le apparecchiature di elettrolisi  
*The stainless steel exchanger are not compatible with the equipment of electrolysis*



Codice	Descrizione
1040120	Scambiatore calore xs 120.000 kcal/h <i>Heat exchanger xs 120.000 kcal/h</i>
1040121	Scambiatore calore xs 150.000 kcal/h <i>Heat exchanger xs 150.000 kcal/h</i>
1040122	Scambiatore calore xs 180.000 kcal/h <i>Heat exchanger xs 180.000 kcal/h</i>
1040123	Scambiatore calore xs 200.000 kcal/h <i>Heat exchanger xs 200.000 kcal/h</i>

Modello	ØA [mm]	B [mm]	C [mm]	ØD [mm]	ØE [mm]
1040120	114	724	490	50 F	63 M
1040121	129	784	540	63 F	63 M
1040122	129	854	600	63 F	75 M
1040123	129	904	640	63 F	75 M

Attacchi	1040120	1040121	1040122	1040123
Ø Attacco circuito piscina	2"	2"	2" ½	2" ½
Ø Attacco circuito caldaia	1 1/2"	2"	2"	2"

I valori, le immagini e gli schemi riprodotti sono riportati a solo titolo informativo.  
*Values, images and diagrams reproduced are shown only for information.*

# SCAMBIATORI TERMICI

## SCAMBIATORI TERMICI IN CERAMICA SERIE EVO EVO SERIES CERAMIC HEAT EXCHANGERS

Progettati appositamente per piscine e vasche idromassaggio con acqua salata o quando è richiesta una maggiore resistenza agli agenti chimici. Ideali nell'installazione in impianti di filtrazione per piscine trattate con elettrolisi, sono anche una valida alternativa agli scambiatori in titanio, nonché compatibili con il trattamento tradizionale dell'acqua di piscina mediante cloro. La scocca è realizzata in plastica ad alta durabilità ed il fascio tubiero interno in ceramica composita, che garantisce un effetto anti-incrostazione di grande efficacia.

Gli attacchi della linea primaria calda sono realizzati in lega d'alluminio, mentre la linea secondaria fredda, per l'attacco al circuito di piscina, in PVC ad incollaggio. Gli scambiatori della serie EVO forniscono parametri operativi stabili nel tempo e sono progettati per essere smontati e garantire una facile manutenzione.

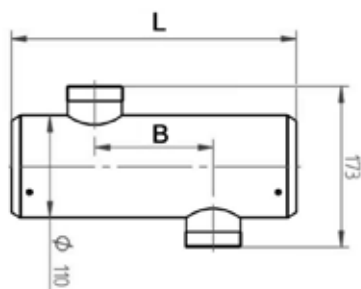
- Massima pressione d'esercizio: 3 Bar scocca - 3 Bar fascio tubiero.
- Massima temperatura d'esercizio: 40°C scocca - 80°C fascio tubiero.

Attacchi idraulici: Linea primaria calda filetto femmina 1" - Linea secondaria fredda (piscina) Ø 50 mm incollaggio.

*Designed specifically for swimming pools and spa with salt water or if required a higher resistance to chemical agents. Ideal for installation in filtration systems for pools treated with electrolysis, they are also a good alternative to the titanium exchanger, as well as compatible with the traditional water treatment by chlorine. The shell is made of high durability plastic and the internal tube bundle of composite ceramic, which ensures a highly effective anti-fouling effect. The attacks of the primary hot line are made of alloy aluminum, while the secondary cold line, for connection to the circuit pool, in gluing PVC. The exchangers EVO serie provide operating parameters stable over time and are designed to be disassembled and ensure an easy maintenance.*

*Maximum working pressure: 3 Bar shell - 3 Bar tube bundle.  
Maximum working temperature: 40°C shell - 80°C tube bundle.*

*Hydraulic fittings:  
primary hot line female thread 1" - secondary cold line (pool) Ø50 mm gluing.*



Codice	Descrizione
1040144	Scambiatore EVO 300 / Model EVO 300
1040145	Scambiatore EVO 400 / Model EVO 400
1040146	Scambiatore EVO 600 / Model EVO 600
1040147	Scambiatore EVO 800 / Model EVO 800
1040148	Scambiatore EVO 1000 / Model EVO 1000

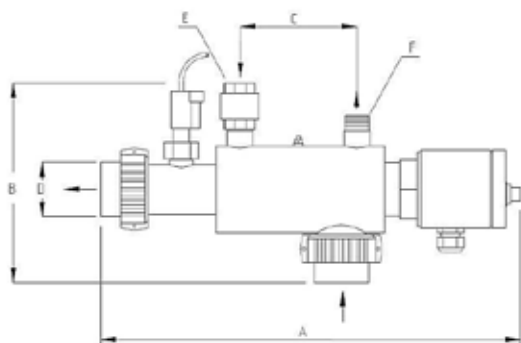
Modello	300	400	600	800	1000
Lunghezza L (mm) Length L (mm)	332	422	582	832	1082
Interasse B (mm) Distance B (mm)	138	228	388	638	888
Attacco primario Primary attack	1"	1"	1"	1"	1"
Attacco piscina Pool attack	Ø 50 mm	Ø 50 mm	Ø 50 mm	Ø 50 mm	Ø 50 mm
Peso Kg Weight Kg	3.8	4.5	5.8	7.9	9.9

Modello		300	400	600	800	1000
Resa termica kW - circuito primario 80°C Thermal efficiency kW - primary circuit 80°C		27	46	85	108	145
Resa termica kW - circuito primario 55°C Thermal efficiency kW - primary circuit 55°C		13	24	45	57	76
ACQUA CALDA HOT WATER	Portata m³/h / Flow m³/h	2,1	4,0	7,5	7,0	7,1
	Perdita di carico kPa Pressure drop kPa	1,0	3,5	13,0	16,1	16,9
ACQUA FREDDA COLD WATER	Portata m³/h / Flow m³/h	9	15	15	15	15
	Perdita di carico kPa Pressure drop kPa	4,7	13,1	16,8	18,9	20,7

# SCAMBIATORI TERMICI DOPPI

SCAMBIATORI DOPPI TERMICI ELETTRICI PER SPA SERIE EWX

EWX SERIES DOUBLE ELECTRIC HEAT EXCHANGERS FOR SPA



- EWX è uno scambiatore di calore Doppio Uso in grado di riscaldare l'acqua della piscina sia in modo elettrico tramite resistenza o con lo scambio di calore tramite tubo a serpentina.
  - Può anche essere messo in funzione con entrambi i sistemi contemporaneamente per notevolmente la potenza dell'apparecchio.
  - Utilizza la fonte di energia selezionata e aggiunge quella rimanente in caso di necessità.
  - Fornito di serie con flussostato come dispositivo di sicurezza nell'eventualità di mancanza di flusso d'acqua, con termostato di sicurezza 55 °C e con resistenza Incoloy 800 altamente resistente alla corrosione, IPX5
  - Facilmente inseribile nel circuito d'acqua tramite bocchettone in plastica ad incollaggio D.50.
  - Sviluppato per esigenze salvaspazio, questo scambiatore Doppio Uso è adatto per impianti spa, vasche idromassaggio, acquari e simili impianti di piccole dimensioni.
- EWX is a Dual Heat Exchanger that can heat up bathing water by either using the heating element or by exchanging heat through the coiled tube.*
- It can also be operated with both systems at the same time which raises the capacity considerably.
  - Use the preferred energy source and add the other one when needed.
  - It is equipped (standard) with a flow switch for slow water protection, a safety thermostat 55°C, and with a highly corrosion resistant heating element Incoloy 800, IPX5
  - They are made to save space and suited for whirlpools, fish tanks, and similar small facilities.

Codice	Descrizione	
1040555	Scambiatore E2WX doppio elettrico 2 kW - acqua/acqua 7kW Electric heat exchanger 2 kW - E2WX	230 V
1040556	Scambiatore E3WX doppio elettrico 3 kW - acqua/acqua 7kW Electric heat exchanger 3 kW - E3WX	230 V
1040557	Scambiatore E5WX doppio elettrico 5 kW - acqua/acqua 7kW Electric heat exchanger 5 kW - E5WX	230 V
1040558	Scambiatore E3WX doppio elettrico 3 kW - acqua/acqua 7kW Electric heat exchanger 3 kW - E3WX	400 V

Codice	Modello	A [mm]	B [mm]	C [mm]	D [mm]	E [inch]	F [inch]
1040555	E2WX - 1 ~	435	200	220	Ø50	¾" IG	¾" AG
1040556	E3WX - 1 ~	435	200	220	Ø50	¾" IG	¾" AG
1040557	E5WX - 1 ~	435	200	220	Ø50	¾" IG	¾" AG
1040558	E3WX - 3 ~	435	200	220	Ø50	¾" IG	¾" AG

## CARATTERISTICHE TERMICHE ED ELETTRICHE/ HEAT AND ELECTRIC FEATURES

Caratteristiche	E2WX / 230V	E3WX / 230V	E5WX / 230V	E3WX / 3x400V
Capacità termica elettrica / Heat capacity electric	2 kW	3 kW	5 kW	3 kW
Assorbimento / Power consumption	8,8 A	12,9 A	21,5 A	4,3 A
Alimentazione / Voltage	230 V	230 V	230 V	400 V
Frequenza / Frequency	50/60 Hz			
Sensore di flusso / Flow switch	max.1A / 230VAC			
Max. pressione circuito primario / max. pressure primary	10 bar			
Max. pressione circuito secondario / max. pressure secondary	3 bar			
Capacità termica di scambio / Capacity water heater	70°C / 7 kW			
	50°C / 3 kW			
Portata circuito primario / Pump capacity primary	0,9 m³/h			
Max. temperatura cir. primario / Max. temperature primary	70°C			
Portata circuito secondario / Pump capacity secondary	6 m³/h			

COMFORT POOL