

RISCALDATORI TERMICI

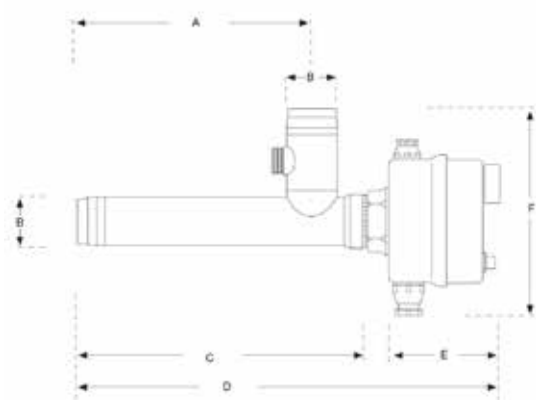
RISCALDATORI TERMICI ELETTRICI IN ACCIAIO INOX SERIE D-EWT-EV

☹☹☹ D-EWT-EV SERIES STAINLESS STEEL ELECTRIC HEATER



- In acciaio inossidabile AISI 316 per garantire una resistenza superiore alla corrosione ed una durata più lunga
- Resistenze Incoloy 825 altamente resistenti alla corrosione
- Termostato di regolazione 0-40°C e termostato di sicurezza 55°C
- Per l'installazione nel circuito di filtrazione sono stati sviluppati appositamente due nuovi e innovativi bocchettoni in plastica ad incollaggio Ø 50 mm
- Adatto per impianti fissi o mobili

- *Stainless steel 316-L to ensure a superior corrosion resistance and a longer duration*
- *Highly corrosion proof heating rods made out of Incoloy 825*
- *With control thermostat 0-40 °C and safety thermostat 55 °C*
- *To connect them in the filtration circuit, two new and innovative gluing sockets ø 50 mm.*
- *It works perfectly for permanent and mobile facilities*



Codice	Descrizione
1040520	Riscaldatore elettrico inox D-EWT-EV 1,5 <i>Inox electric heat exchanger D-EWT-EV 1,5</i>
1040521	Riscaldatore elettrico inox D-EWT-EV 3 <i>Inox electric heat exchanger D-EWT-EV 3</i>
1040522	Riscaldatore elettrico inox D-EWT-EV 6 <i>Inox electric heat exchanger D-EWT-EV 6</i>
1040523	Riscaldatore elettrico inox D-EWT-EV 9 <i>Inox electric heat exchanger D-EWT-EV 9</i>
1040524	Riscaldatore elettrico inox D-EWT-EV 12 <i>Inox electric heat exchanger D-EWT-EV 12</i>
1040525	Riscaldatore elettrico inox D-EWT-EV 15 <i>Inox electric heat exchanger D-EWT-EV 15</i>
1040526	Riscaldatore elettrico inox D-EWT-EV 18 <i>Inox electric heat exchanger D-EWT-EV 18</i>

Modello	A [mm]	B [mm]	C [mm]	D [mm]	E [mm]	F [mm]
D-EWT-EV 1,5	293	ø 50	345	475	110	255
D-EWT-EV 3	293	ø 50	345	475	110	255
D-EWT-EV 6	363	ø 50	415	545	110	255
D-EWT-EV 9	363	ø 50	415	545	110	260
D-EWT-EV 12	453	ø 50	505	635	110	260
D-EWT-EV 15	553	ø 50	605	735	110	270
D-EWT-EV 18	653	ø 50	705	835	110	270

Caratteristiche	D-EWT-EV 1,5	D-EWT-EV 3	D-EWT-EV 6	D-EWT-EV 9	D-EWT-EV 12	D-EWT-EV 15	D-EWT-EV 18
Capacità termica / <i>Heat capacity</i>	1,5 kW	3 kW	6 kW	9 kW	12 kW	15 kW	18 kW
Capacità pompa min. <i>Min. pump capacity</i>	2800 l/h	2800 l/h	2800 l/h	2800 l/h	2800 l/h	2800 l/h	2800 l/h
Pressione / <i>Pressure</i>	max. 3 bar	max. 3 bar	max. 3 bar	max. 3 bar	max. 3 bar	max. 3 bar	max. 3 bar
Assorbimento ~3 ph - 400V <i>Power consumption at ~3 ph - 400V</i>	2,2 A	4,3 A	8,7 A	13 A	17,3 A	21,7 A	26 A
Assorbimento ~1 ph - 230V <i>Power consumption at ~1 ph - 230V</i>	6,6 A	12,9 A	26,1 A	-	-	-	-

RISCALDATORI TERMICI

RISCALDATORI TERMICI ELETTRICI IN TITANIO SERIE D-EWT-TI

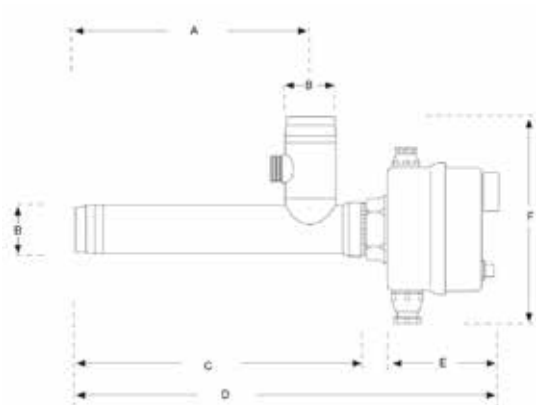


D-EWT-TI SERIES TITANIUM ELECTRIC HEATER



- Adatti a tutte le piscine ad acqua salata, di mare, per wellness o fisioterapiche, dove un'alta concentrazione di sale non deve costituire un problema
- Termostato di regolazione 0-40°C e termostato di sicurezza 55°C
- Per l'installazione nel circuito di filtrazione sono stati sviluppati appositamente due nuovi e innovativi bocchettoni in plastica ad incollaggio Ø 50 mm
- Adatto per impianti fissi o mobili

- *offer absolute corrosion resistance, even for seawater. They are perfectly suited for all swimming pools getting sanitized with salt, as well as any pools for which a high concentration of salt is necessary, like for brine pools and all wellness and therapy pools.*
- *With control thermostat 0-40 °C and safety thermostat 55 °C*
- *To connect them in the filtration circuit, two new and innovative gluing sockets ø 50 mm.*
- *It works perfectly for permanent and mobile facilities*



Codice	Descrizione
1040530	Riscaldatore elettrico in titanio D-EWT-Ti 3 <i>Titanium electric heat exchanger D-EWT-Ti 3</i>
1040531	Riscaldatore elettrico in titanio D-EWT-Ti 6 <i>Titanium electric heat exchanger D-EWT-Ti 6</i>
1040532	Riscaldatore elettrico in titanio D-EWT-Ti 9 <i>Titanium electric heat exchanger D-EWT-Ti 9</i>
1040533	Riscaldatore elettrico in titanio D-EWT-Ti 12 <i>Titanium electric heat exchanger D-EWT-Ti 12</i>
1040534	Riscaldatore elettrico in titanio D-EWT-Ti 18 <i>Titanium electric heat exchanger D-EWT-Ti 18</i>

Modello	A [mm]	B [mm]	C [mm]	D [mm]	E [mm]	F [mm]
D-EWT-Ti 3	293	ø 50	345	455	110	255
D-EWT-Ti 6	363	ø 50	415	525	110	255
D-EWT-Ti 9	363	ø 50	415	525	110	260
D-EWT-Ti 12	453	ø 50	505	615	110	260
D-EWT-Ti 18	653	ø 50	705	815	110	270

Caratteristiche	D-EWT-Ti 3	D-EWT-Ti 6	D-EWT-Ti 9	D-EWT-Ti 12	D-EWT-Ti 18
Capacità termica / Heat capacity	3 kW	6 kW	9 kW	12 kW	18 kW
Capacità pompa min. <i>Min. pump capacity</i>	2800 l/h	2800 l/h	2800 l/h	2800 l/h	2800 l/h
Pressione / Pressure	max. 3 bar	max. 3 bar	max. 3 bar	max. 3 bar	max. 3 bar
Assorbimento ~3 ph - 400V <i>Power consumption at ~3 ph - 400V</i>	4,3	8,7A	13A	17,3A	26A
Assorbimento ~1 ph - 230V <i>Power consumption at ~1 ph - 230V</i>	12,9A	26,1A	-	-	-