

LOCALI TECNICI

 POZZETTO SPA

Locali in vetroresina completi di cerniere e chiusura di sicurezza. Tutti i nostri locali tecnici possono essere personalizzati e sono dotati di coperchi con superficie antiscivolo. La versione "attacca la spina" è consegnata dotata di quadro elettrico, collegamenti alla pompa, di pressacavo e 2 metri lineari di cavo esterno completo di spina a norma di legge. Tutti gli impianti sono collaudati a pressione.

Fiberglass housing complete with hinges and locking security. All our housing can be customized and are equipped with covers with slip-resistant surface. The version of "attacking the plug" is delivered with electrical panel, fitting to pump and also 2 meters of cable and external power cable with plug according to law. All systems are pressure tested.

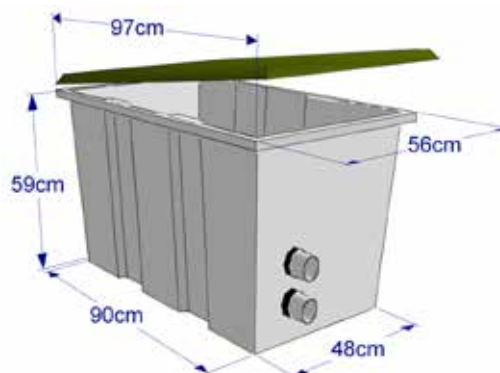
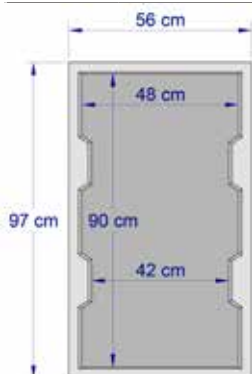


Locale studiato per alloggiare una pompa idromassaggio, una soffiante blower (sia per uso privato che per le soffianti in ghisa a uso continuo) ed un quadro con trasduttore pneumatico. Idoneo anche all'alloggiamento delle pompe di nuoto controcorrente. Viene fornito vuoto o completo di apparecchiature.

Technical housing designed to accommodate a tub pump, a blower (both for private use and continuous-use cast iron blowers) and an electric panel with pneumatic transducer.

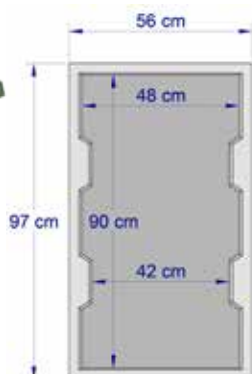
It is also suitable for housing counter-current swimming pumps. It is supplied empty or full of equipment.

Codice	Descrizione
1010001	Pozzetto SPA interrato vuoto con coperchio <i>empty basement sump SPA with cap</i>
1010002	Coperchio per pozzetto SPA/MAC 2 - ricambio <i>Lid for well SPA / MAC2-Replacement</i>



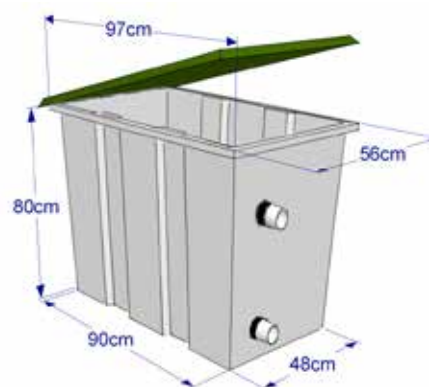
Codice monofase	Codice trifase	Descrizione / Description	
1010004	1010240	SPA m ³ /h 22 con pompa BRETON 1500A, quadro con trasduttore pneumatico	solo acqua
1010029	1010241	SPA m ³ /h 70 con pompa ADRIA BCC, quadro con trasduttore pneumatico	solo acqua
1010018	1010242	SPA con blower in alluminio 1,50 kW, quadro con trasduttore pneumatico	solo acqua
1010016	1010243	SPA m ³ /h 22 con pompa BRETON 1500A, blower 900 W, quadro trasd. pneum.	acqua/aria
1010015	1010244	SPA m ³ /h 40 con pompa ADRIA BCC, blower 900 W, quadro trasd. pneum.	acqua/aria

 MAC 6



Locale completo di cerniera e chiusura di sicurezza, consegnato vuoto o già assemblato. Può alloggiare pompa e filtro fino a 6mc/h. **La fornitura del locale tecnico non comprende la sabbia del filtro.**

Technical housing equipped with hinge and safety lock. It is delivered empty or already assembled. It can accommodate pump and filter up to 6 m³/h. The provision of technical room does not include the sand filter.

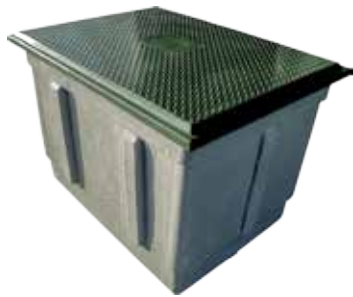


Codice	Descrizione / Description	Prezzo
1010951	Mac 6 interrato vuoto con coperchio <i>Mac 6 basement empty with lid</i>	€ 574,00
1010002	Coperchio per pozzetto SPA/MAC 6 - ricambio <i>Lid for well SPA / MAC6-Replacement</i>	€ 171,00

Codice monofase	Codice trifase	Descrizione / Description	Asp.		Mand.	
			N°	Ø	N°	Ø
1010950	-	Mac 6 TOP 400 - 6 m ³ /h con filtro PANAMA TOP 400, pompa BRETON 370S	1	50	1	50

LOCALI TECNICI

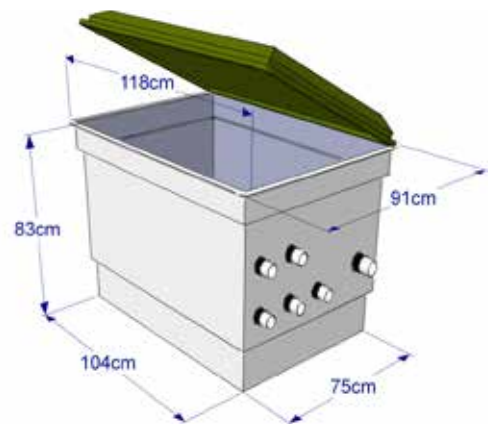
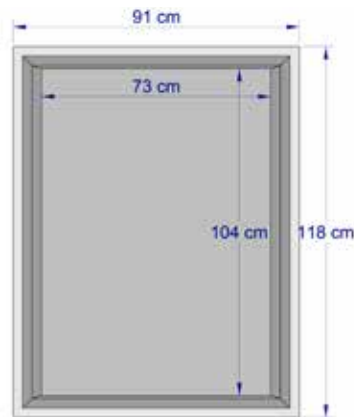
 BIG MAC



Locale completo di cerniera e chiusura di sicurezza, consegnato vuoto o già assemblato. Può alloggiare pompa e filtro fino a 12 mc/h, sia a sabbia di quarzo che a cartuccia.
La fornitura del locale tecnico non comprende la sabbia del filtro.

*Technical housing equipped with hinge and safety lock. It is delivered empty or already assembled. It can accommodate pump and filter up to 12 m³/h, both quartz-sand and cartridge. **The provision of technical room does not include the sand filter.***

Codice	Descrizione	Prezzo
1010005	Big Mac interrato vuoto con coperchio / Big Mac basement empty with lid	€ 759,00
1010006	Coperchio per Big Mac - ricambio / Lid for Big Mac - Replacement	€ 305,00



LOCALI
TECNICI

Codice monofase	Codice trifase	Descrizione / Description	Asp.		Mand.	
			N°	Ø	N°	Ø
1010009	1010010	Big Mac SIDE 500 - 9 m ³ /h con filtro PANAMA SIDE 500, pompa BRETON 550S	2	50	1	50
1010027	1010028	Big Mac SIDE 500 - 9 m ³ /h con filtro RIVALTA SIDE 500, pompa CARRERA 75	2	50	1	50
1010400	1010401	Big Mac SIDE 500 - 9 m ³ /h con filtro MEDITERRANEO SIDE 500, pompa CARRERA 75	2	50	1	50
1010075	1010076	Big Mac SIDE 600 - 13,5 m ³ /h con filtro RIVALTA SIDE 600, pompa CARRERA 100	3	50	2	50

Codice monofase	Codice trifase	Versione attacca la spina completo di quadro ed impianto elettrico* "Plug and play" Version with electrical panel*	Asp.		Mand.	
			N°	Ø	N°	Ø
1010252	1010253	Big Mac SIDE 500 - 9 m ³ /h con filtro PANAMA SIDE 500, pompa BRETON 550S, quadro elett.	2	50	1	50
1010256	1010257	Big Mac SIDE 500 - 9 m ³ /h con filtro RIVALTA SIDE 500, pompa CARRERA 75, quadro elett.	2	50	1	50
1010402	1010403	Big Mac SIDE 500 - 9 m ³ /h con filtro MEDITERRANEO SIDE 500, pompa CARRERA 75, quadro elett.	2	50	1	50
1010258	1010259	Big Mac SIDE 600 - 13,5 m ³ /h con filtro RIVALTA SIDE 600, pompa CARRERA 100, quadro elett.	3	50	2	50

*Il quadro elettrico non è previsto di salvavita / The electrical panel is not provided of lifesaving



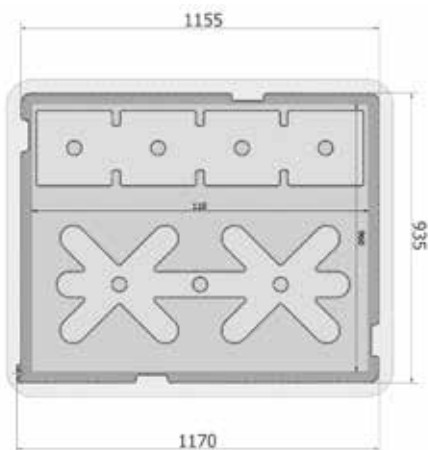
LOCALI TECNICI

ARCO



Locale tecnico in PE dotato di predisposizione scarico condensa, cerniere preassemblate, serratura, bordo a tenuta rinforzata. Alloggia pompa e filtro fino a 16 mc/h. Consegnato nella versione "attacca la spina" è completo di quadro elettrico. **La fornitura del locale tecnico non comprende la sabbia del filtro.**

*Technical housing in PE equipped with condensation discharge, preassembled hinge, safety lock and reinforced board. It supports a pump and a filter up to 16 m³/h. Delivered in the "connected-plug" version is complete with electric panel. **The provision of technical room does not include the sand filter.***



Codice	Descrizione
1010679	Arco vuoto con coperchio / Arco empty with lid



Codice monofase	Codice trifase	Descrizione / Description	Asp.		Mand.	
			N°	Ø	N°	Ø
1010683	-	Arco - 6 m ³ /h con filtro PANAMA TOP 400, pompa BRETON 370S	2	50	1	50
1010684	1010685	Arco - 9 m ³ /h con filtro PANAMA SIDE 500, pompa BRETON 550S	2	50	1	50
1010653	1010654	Arco - 9 m ³ /h con filtro MEDITERRANEO SIDE 500, pompa CARRERA 75	2	50	1	50
1010651	1010652	Arco - 9 m ³ /h con filtro RIVALTA SIDE 500, pompa BRETON 550S	2	50	1	50
1010686	1010687	Arco - 9 m ³ /h con filtro RIVALTA SIDE 500, pompa CARRERA 75	2	50	1	50
1010688	1010689	Arco - 15 m ³ /h con filtro PANAMA SIDE 650, pompa BRETON 750S	3	50	2	50
1010655	1010656	Arco - 13,5 m ³ /h con filtro RIVALTA SIDE 600, pompa BRETON 750S	3	50	2	50
1010690	1010691	Arco - 15 m ³ /h con filtro MEDITERRANEO SIDE 650, pompa BRETON 750S	3	50	2	50
1010663	1010664	Arco - 15 m ³ /h con filtro MEDITERRANEO SIDE 650, pompa BRETON 750S	4	50	3	50
1010692	1010693	Arco - 15 m ³ /h con filtro MEDITERRANEO SIDE 650, pompa CARRERA 100	3	50	2	50
1010661	1010662	Arco - 15 m ³ /h con filtro MEDITERRANEO SIDE 650, pompa CARRERA 100	4	50	3	50
1010659	1010660	Arco - 15 m ³ /h con filtro RIVALTA SIDE 650, pompa BRETON 750S	4	50	3	50
1010657	1010658	Arco - 15 m ³ /h con filtro RIVALTA SIDE 650, pompa CARRERA 100	4	50	3	50

Codice monofase	Codice trifase	Versione attacca la spina completo di quadro ed impianto elettrico* "Plug and play" Version with electrical panel*	Asp.		Mand.	
			N°	Ø	N°	Ø
1010822	-	Arco - 6 m ³ /h con filtro PANAMA TOP 400, pompa BRETON 370S, q.elett.	2	50	1	50
1010802	1010803	Arco - 9 m ³ /h con filtro PANAMA SIDE 500, pompa BRETON 550S, q.elett.	2	50	1	50
1010667	1010668	Arco - 9 m ³ /h con filtro MEDITERRANEO SIDE 500, pompa CARRERA 75, q.elett.	2	50	1	50
1010665	1010666	Arco - 9 m ³ /h con filtro RIVALTA SIDE 500, pompa BRETON 550S - q.elett.	2	50	1	50
1010804	1010805	Arco - 9 m ³ /h con filtro RIVALTA SIDE 500, pompa CARRERA 75 - q.elett.	2	50	1	50
1010806	1010807	Arco - 15 m ³ /h con filtro PANAMA SIDE 650, pompa BRETON 750S - q.elett.	3	50	2	50
1010669	1010670	Arco - 13,5 m ³ /h con filtro RIVALTA SIDE 600, pompa BRETON 750S - q.elett.	3	50	2	50
1010808	1010809	Arco - 15 m ³ /h con filtro MEDITERRANEO SIDE 650, pompa BRETON 750S - q.elett.	3	50	2	50
1010677	1010678	Arco - 15 m ³ /h con filtro MEDITERRANEO SIDE 650, pompa BRETON 750S - q.elett.	4	50	3	50
1010810	1010811	Arco - 15 m ³ /h con filtro MEDITERRANEO SIDE 650, pompa CARRERA 100- q.elett.	3	50	2	50
1010675	1010676	Arco - 15 m ³ /h con filtro MEDITERRANEO SIDE 650, pompa CARRERA 100 - q.elett.	4	50	3	50
1010673	1010674	Arco - 15 m ³ /h con filtro RIVALTA SIDE 650, pompa BRETON 750S- q.elett.	4	50	3	50
1010671	1010672	Arco - 15 m ³ /h con filtro RIVALTA SIDE 650, pompa CARRERA 100- q.elett.	4	50	3	50

*Il quadro elettrico non è previsto di salvavita / The electrical panel is not provided of lifesaving

LOCALI TECNICI

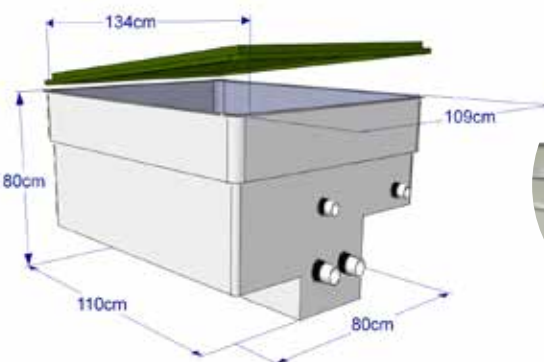
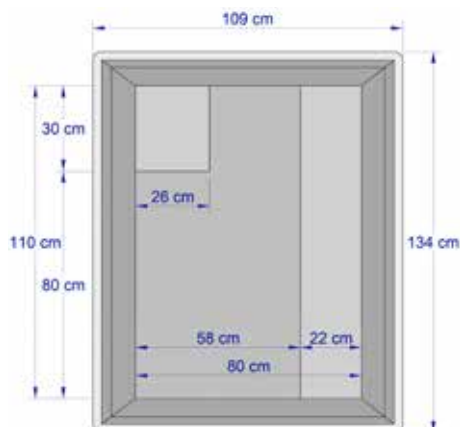
SEDICI



Locale compatto che alloggia pompa e filtro fino a 16 mc/h. Consegnato completo di apparecchiature e, nella versione attacca la spina, con il quadro elettrico, pompa collegata, 2 m di cavo esterno con spina pronto per l'uso. A richiesta può essere equipaggiato anche con lo scambiatore o elettrolisi del sale. Peso SEDICI kg.36 **La fornitura del locale tecnico non comprende la sabbia del filtro.**

Compact technical housing that supports a pump and a filter up to 16 m³/h. Delivered, in the "connected-plug" version, complete with electric panel, connected pump and a 2-m outer cable with plug. If requested, it may also be equipped with heat exchanger or salt electrolysis. Weight: 36 kg. **The provision of technical room does not include the sand filter.**

Codice	Descrizione	Prezzo
1010260	Sedici vuoto con coperchio / Sedici empty with lid	€ 920,00
1010261	Coperchio per Sedici - ricambio / Lid for Sedici - Replacement	€ 329,00



Locale impilabile

Codice monofase	Codice trifase	Descrizione / Description	Asp.		Mand.	
			N°	Ø	N°	Ø
1010523	1010521	Sedici - 9 m ³ /h con filtro PANAMA SIDE 500, pompa BRETON 550S	3	50	2	50
1010212	1010213	Sedici - 15 m ³ /h con filtro PANAMA SIDE 650, pompa BRETON 750S	3	50	2	50
1010214	1010215	Sedici - 15 m ³ /h con filtro RIVALTA SIDE 650, pompa CARRERA 100	4	50	3	50
1010404	1010405	Sedici - 15 m ³ /h con filtro RIVALTA SIDE 650, pompa BRETON 750S	4	50	3	50
1010406	1010407	Sedici - 15 m ³ /h con filtro MEDITERRANEO SIDE 650, pompa CARRERA 100	4	50	3	50
1010408	1010409	Sedici - 15 m ³ /h con filtro MEDITERRANEO SIDE 650, pompa BRETON 750S	4	50	3	50

Codice monofase	Codice trifase	Versione attacca la spina completo di quadro ed impianto elettrico* "Plug and play" Version with electrical panel*	Asp.		Mand.	
			N°	Ø	N°	Ø
1010522	1010520	Sedici m ³ /h 9 con filtro PANAMA SIDE 500, pompa BRETON 550S, q. elett.	3	50	2	50
1010264	1010265	Sedici - 15 m ³ /h con filtro PANAMA SIDE 650, pompa BRETON 750S, q. elett.	3	50	2	50
1010266	1010267	Sedici - 15 m ³ /h con filtro RIVALTA SIDE 650, pompa CARRERA 100, q. elett.	4	50	3	50
1010410	1010411	Sedici - 15 m ³ /h con filtro RIVALTA SIDE 650, pompa BRETON 750S, q. elett.	4	50	3	50
1010412	1010413	Sedici - 15 m ³ /h con filtro MEDITERRANEO SIDE 650, pompa CARRERA 100, q. elett.	4	50	3	50
1010414	1010415	Sedici - 15 m ³ /h con filtro MEDITERRANEO SIDE 650, pompa BRETON 750S, q. elett.	4	50	3	50

*Il quadro elettrico non è previsto di salvavita / The electrical panel is not provided of lifesaving



Per la versione con coperchio stile piastrella Castellane o Rosalind considerare una maggiorazione di prezzo di € 60,00
For the version with cover-style tile Castellane or Rosalind consider a price increase of € 60.00

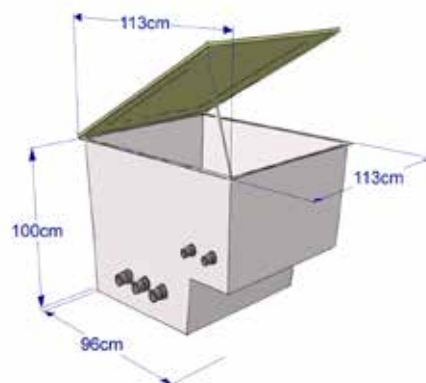
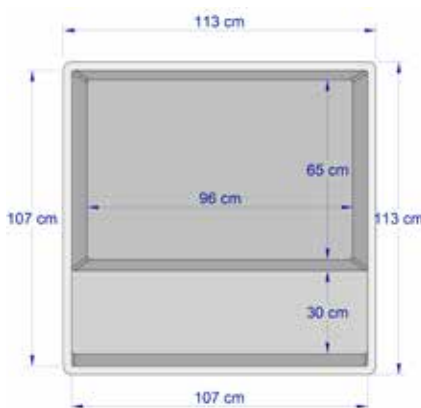
LOCALI TECNICI



Locale compatto che alloggia pompa e filtro fino a 16 mc/h. Consegnato completo di apparecchiature e, nella versione attacca la spina, con il quadro elettrico, pompa collegata, 2 m di cavo esterno con spina pronto per l'uso. A richiesta può essere equipaggiato anche con lo scambiatore o elettrolisi del sale. Peso SEDICI kg.36 **La fornitura del locale tecnico non comprende la sabbia del filtro.**

*Compact technical housing that supports a pump and a filter up to 16 m³/h. Delivered, in the "connected-plug" version, complete with electric panel, connected pump and a 2-m outer cable with plug. If requested, it may also be equipped with heat exchanger or salt electrolysis. Weight: 36 kg. **The provision of technical room does not include the sand filter.***

Codice	Descrizione
1010360	Kiwi vuoto con coperchio / Kiwi empty with lid
1010361	Coperchio per Kiwi - ricambio / Lid for Kiwi - Replacement



Codice monofase	Codice trifase	Descrizione / Description	Asp.		Mand.	
			N°	Ø	N°	Ø
1010362	-	Kiwi - 6 m ³ /h con filtro PANAMA SIDE 450, pompa BRETON 550S	2	50	1	50
1010364	1010365	Kiwi - 9 m ³ /h con filtro PANAMA SIDE 500, pompa BRETON 550S	3	50	2	50
1010366	1010367	Kiwi - 14 m ³ /h con filtro PANAMA SIDE 650, pompa BRETON 750S	3	50	2	50
1010565	1010566	Kiwi - 16 m ³ /h con filtro RIVALTA SIDE 650, pompa CARRERA 100	4	50	3	50
1010567	1010568	Kiwi - 16 m ³ /h con filtro RIVALTA SIDE 650, pompa BRETON 750S	4	50	3	50
1010372	1010373	Kiwi - 16 m ³ /h con filtro MEDITERRANEO SIDE 650, pompa CARRERA 100	4	50	3	50
1010571	1010572	Kiwi - 16 m ³ /h con filtro MEDITERRANEO SIDE 650, pompa BRETON 750S	4	50	3	50

Codice monofase	Codice trifase	Versione attacca la spina completo di quadro ed impianto elettrico* "Plug and play" Version with electrical panel*	Asp.		Mand.	
			N°	Ø	N°	Ø
1010573	-	Kiwi - 6 m ³ /h con filtro PANAMA SIDE 450, pompa BRETON 550S, q. elett.	2	50	1	50
1010574	1010575	Kiwi - 9 m ³ /h con filtro PANAMA SIDE 500, pompa BRETON 550S, q. elett.	3	50	2	50
1010576	1010577	Kiwi - 14 m ³ /h con filtro PANAMA SIDE 650, pompa BRETON 750S, q. elett.	3	50	2	50
1010578	1010579	Kiwi - 16 m ³ /h con filtro RIVALTA SIDE 650, pompa CARRERA 100S, q. elett.	4	50	3	50
1010580	1010581	Kiwi - 16 m ³ /h con filtro RIVALTA SIDE 650, pompa BRETON 750S, q. elett.	4	50	3	50
1010582	1010583	Kiwi - 16 m ³ /h con filtro MEDITERRANEO SIDE 650, pompa CARRERA 100, q. elett.	4	50	3	50
1010584	1010585	Kiwi - 16 m ³ /h con filtro MEDITERRANEO SIDE 650, pompa BRETON 750S, q. elett.	4	50	3	50

*Il quadro elettrico non è previsto di salvavita / The electrical panel is not provided of lifesaving

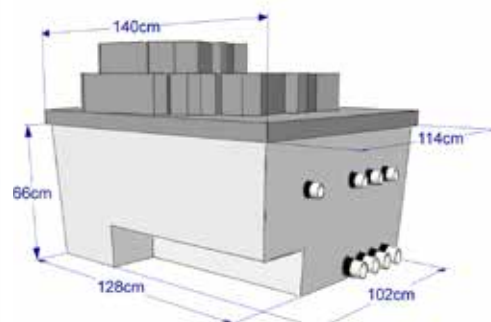
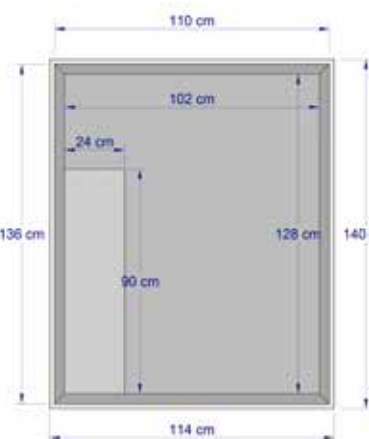
LOCALI TECNICI

 GARDEN



Locale compatto che alloggia pompa e filtro fino a 16 m³/h. Consegnato completo di apparecchiature e, nella versione "attacca la spina", con il quadro elettrico, pompa collegata, 2 m di cavo esterno con spina pronto per l'uso. Elegante e pratico si inserisce nei giardini come una roccia che fuoriesce armoniosamente dal terreno. **La fornitura del locale tecnico non comprende la sabbia del filtro.**

Compact technical housing that supports a pump and a filter up to 16 m³/h. Delivered, in the complete or empty with electric panel, connected pump and a 2m outer cable with plug. Elegant and practical It ideal for garden. **The provision of technical room does not include the sand filter.**



Codice	Descrizione
1010823	Garden vuoto con coperchio / Garden empty with lid
1010824	Coperchio per Garden - ricambio Lid for Garden - Replacement

LOCALI
TECNICI

Codice monofase	Codice trifase	Descrizione / Description	Asp.		Mand.	
			N°	Ø	N°	Ø
1010825	1010826	Garden - 9 m ³ /h con filtro PANAMA SIDE 500, pompa BRETON 550S	3	50	2	50
1010827	1010828	Garden - 9 m ³ /h con filtro RIVALTA SIDE 500, pompa CARRERA 75	3	50	2	50
1010829	1010830	Garden - 15 m ³ /h con filtro PANAMA SIDE 650, pompa BRETON 750S	3	50	2	50
1010831	1010832	Garden - 13,5 m ³ /h con filtro RIVALTA SIDE 600, pompa CARRERA 100	3	50	2	50
1010833	1010834	Garden - 15 m ³ /h con filtro RIVALTA SIDE 650, pompa CARRERA 100	4	50	3	50
1010835	1010836	Garden - 15 m ³ /h con filtro RIVALTA SIDE 650, pompa BRETON 750S	4	50	3	50
1010837	1010838	Garden - 15 m ³ /h con filtro MEDITERRANEO SIDE 650, pompa CARRERA 100	4	50	3	50
1010839	1010840	Garden - 15 m ³ /h con filtro MEDITERRANEO SIDE 650, pompa BRETON 750S	4	50	3	50

Codice monofase	Codice trifase	Versione attacca la spina completo di quadro ed impianto elettrico* "Plug and play" Version with electrical panel*	Asp.		Mand.	
			N°	Ø	N°	Ø
1010841	1010842	Garden - 9 m ³ /h con filtro PANAMA SIDE 500, pompa BRETON 550S, q.elett.	3	50	2	50
1010843	1010844	Garden - 9 m ³ /h con filtro RIVALTA SIDE 500, pompa CARRERA 75, q.elett.	3	50	2	50
1010845	1010846	Garden - 15 m ³ /h con filtro PANAMA SIDE 650, pompa BRETON 750S, q.elett.	3	50	2	50
1010847	1010848	Garden - 13,5 m ³ /h con filtro RIVALTA SIDE 600, pompa CARRERA 100, q.elett.	3	50	2	50
1010849	1010850	Garden - 15 m ³ /h con filtro RIVALTA SIDE 650, pompa CARRERA 100, q.elett.	4	50	3	50
1010851	1010852	Garden - 15 m ³ /h con filtro RIVALTA SIDE 650, pompa BRETON 750S, q.elett.	4	50	3	50
1010853	1010854	Garden - 15 m ³ /h con filtro MEDITERRANEO SIDE 650, pompa CARRERA 100, q.elett.	4	50	3	50
1010855	1010856	Garden - 15 m ³ /h con filtro MEDITERRANEO SIDE 650, pompa BRETON 750S, q.elett.	4	50	3	50

*Il quadro elettrico non è previsto di salvavita / The electrical panel is not provided of lifesaving

LOCALI TECNICI



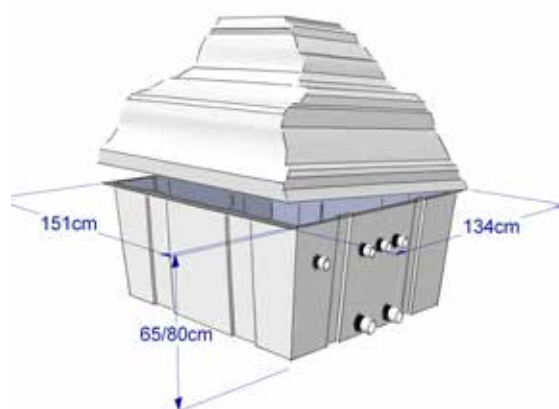
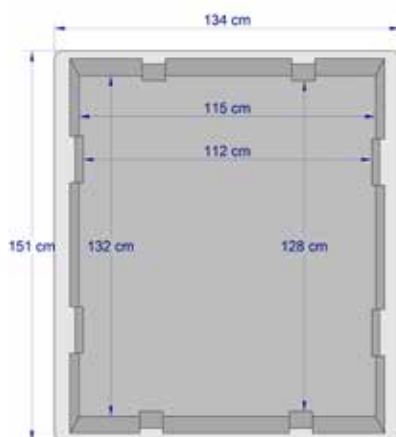
Locale elegante e pratico per l'alloggiamento interrato di tutte le apparecchiature tecniche. Progettato con chiusura di design, dotata di maneggevole apertura pneumatica, si inserisce elegantemente nei giardini spaziosi, contiene le apparecchiature come una roccia mediterranea che fuoriesce armoniosamente dal terreno. Completo di tutti gli accessori.

La fornitura del locale tecnico non comprende la sabbia del filtro.

*Elegant and practical housing for all technical equipment. Designed with a stylish fastening and a handy pneumatic opening, it is ideal for wide gardens. It contains its equipment as a Mediterranean cliff that harmoniously rises from the ground. Complete of all accessories. **The provision of technical room does not include the sand filter***



Codice	Descrizione
1010270	Roc vuoto con coperchio / Roc empty with lid
1010269	Roc 32 MC - locale tecnico vuoto con coperchio Roc 32 MC empty with lid
1010271	Coperchio per Roc - ricambio / Lid for Roc - Replacement



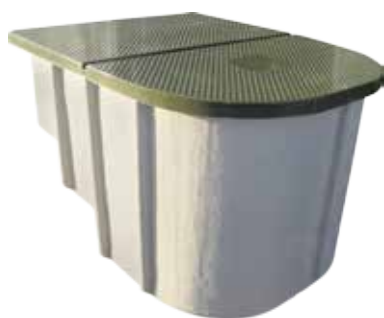
Codice monofase	Codice trifase	Descrizione / Description	Asp.		Mand.	
			N°	Ø	N°	Ø
1010224	1010225	Roc - 13,5 m ³ /h con filtro RIVALTA SIDE 600, pompa CARRERA 100	3	50	2	50
1010442	1010443	Roc - 15 m ³ /h con filtro MEDITERRANEO SIDE 650, pompa BRETON 750S	4	50	3	50
1010446	1010447	Roc - 15 m ³ /h con filtro MEDITERRANEO SIDE 650, pompa CARRERA 100	4	50	3	50
1010230	1010231	Roc - 21 m ³ /h con filtro RIVALTA SIDE 750, pompa CARRERA 150	4+1	50+63	3	50
1010450	1010453	Roc - 21 m ³ /h con filtro MEDITERRANEO S750, pompa CARRERA 200	4+1	50+63	3	50
1010454	1010455	Roc - 21 m ³ /h con filtro MEDITERRANEO S750, pompa VIENNA 200	4+1	50+63	3	50
1010458	1010459	Roc - 30 m ³ /h con filtro MEDITERRANEO S900, pompa VIENNA 300	4+1	50+63	3	50

Codice monofase	Codice trifase	Versione attacca la spina completo di quadro ed impianto elettrico* "Plug and play" Version with electrical panel*	Asp.		Mand.	
			N°	Ø	N°	Ø
1010272	1010273	Roc - 13,5 m ³ /h con RIVALTA SIDE 600, pompa CARRERA 100, q. elett.	3	50	2	50
1010444	1010445	Roc - 15 m ³ /h con MEDITERRANEO SIDE 650, BRETON 750S, q. elett.	4	50	3	50
1010448	1010449	Roc - 15 m ³ /h con filtro MEDITERRANEO SIDE 650, CARRERA 100, q. elett.	4	50	3	50
1010276	1010277	Roc - 21 m ³ /h con filtro RIVALTA SIDE 750, CARRERA 150, q. elett.	4+1	50+63	3	50
1010452	1010463	Roc - 21 m ³ /h con filtro MEDITERRANEO S750, CARRERA 200, q. elett.	4+1	50+63	3	50
1010456	1010457	Roc - 21 m ³ /h con filtro MEDITERRANEO S750, VIENNA 200, q. elett.	4+1	50+63	3	50
1010460	1010461	Roc - 30 m ³ /h con filtro MEDITERRANEO S900, pompa VIENNA 300, q. elett.	4+1	50+63	3	50

*Il quadro elettrico non è previsto di salvavita / The electrical panel is not provided of lifesaving

LOCALI TECNICI

COMODO

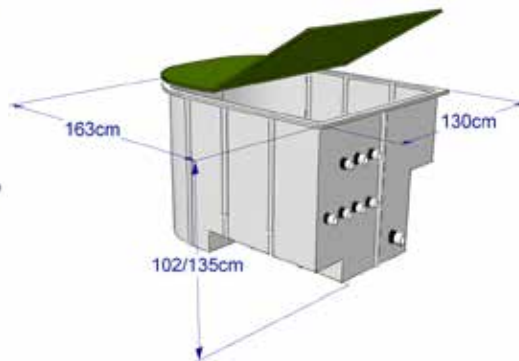
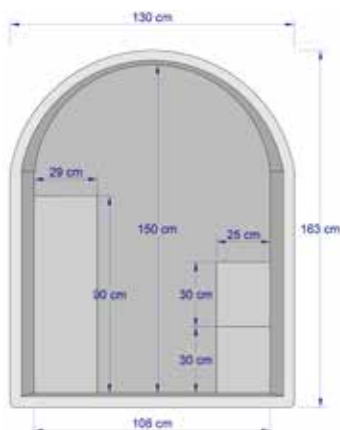


Locale tecnico in grado di alloggiare pompa ed un filtro fino a 900 mm. Possono essere installate tutte le apparecchiature di corredo impianto: scambiatore di calore, elettrolisi del sale, lampada raggi U.V. "Comodo" è inoltre completo nella versione "attacca la spina" di quadro elettrico, pompa e 2 m di cavo esterno con spina. Peso: 67 kg

La fornitura del locale tecnico non comprende la sabbia del filtro.

*Technical housing able to support a pump and a filter up to 900 mm. It is possible to install all the plant equipment: heat exchanger, salt electrolysis, U.V. lamp. "Comodo" is also equipped with electric panel, pump and 2-m outer cable with plug. Weight 67 kg. **The provision of technical room does not include the sand filter.***

Codice	Descrizione	Prezzo
1010030	Comodo vuoto con coperchio h=102 cm <i>Comodo empty with lid h=102 cm</i>	€ 1.253,00
1010032	Comodo ALTO vuoto con coperchio h=135 cm <i>Big Comodo empty with lid h=135 cm</i>	€ 1.482,00
1010031	Coperchio per Comodo - ricambio <i>Lid for Comodo - Replacement</i>	€ 441,00



Codice monofase	Codice trifase	Descrizione / Description	Asp.		Mand.	
			N°	Ø	N°	Ø
1010035	1010036	Comodo - 9 m³/h con filtro MEDITERRANEO 500, pompa BRETON 550	3	50	2	50
1010062	1010063	Comodo - 13,5 m³/h con filtro RIVALTA 600, pompa CARRERA 100	3	50	2	50
1010043	1010044	Comodo - 15 m³/h con filtro RIVALTA 650, pompa CARRERA 100	4	50	3	50
1010416	1010417	Comodo - 15 m³/h con filtro PANAMA 650, pompa BRETON 750S	4	50	3	50
1010064	1010065	Comodo - 21 m³/h con filtro RIVALTA 750, pompa CARRERA 150	4+1	50+63	3	50
1010047	1010048	Comodo ALTO - 30 m³/h con filtro RIVALTA 900, pompa CARRERA 300	4+1	50+63	3	50
1010428	1010429	Comodo ALTO - 30 m³/h con filtro MEDITERRANEO 900, pompa CARRERA 300	4+1	50+63	3	50
1010420	1010421	Comodo - 15 m³/h con filtro MEDITERRANEO SIDE 650, pompa CARRERA 100	4	50	3	50
1010424	1010425	Comodo - 15 m³/h con filtro MEDITERRANEO SIDE 650, pompa BRETON 750S	4	50	3	50
1010432	1010433	Comodo - 21 m³/h con filtro MEDITERRANEO SIDE 750, pompa CARRERA 200	4+1	50+63	3	50
1010436	1010437	Comodo - 21 m³/h con filtro MEDITERRANEO SIDE 750, pompa VIENNA 200	4+1	50+63	3	50

Codice monofase	Codice trifase	Versione attacca la spina completo di quadro ed impianto elettrico* <i>"Plug and play" Version with electrical panel*</i>	Asp.		Mand.	
			N°	Ø	N°	Ø
1010280	1010281	Comodo - 9 m³/h con filtro MEDITERRANEO 500, pompa BRETON 550, q. elett.	3	50	2	50
1010286	1010287	Comodo - 13,5 m³/h con filtro RIVALTA 600, pompa CARRERA 100, q. elett.	3	50	2	50
1010288	1010289	Comodo - 15 m³/h con filtro RIVALTA 650, pompa CARRERA 100, q. elett.	4	50	3	50
1010418	1010419	Comodo - 15 m³/h con filtro PANAMA 650, pompa BRETON 750S, q. elett.	4	50	3	50
1010290	1010291	Comodo - 21 m³/h con filtro RIVALTA 750, pompa CARRERA 150, q. elett.	4+1	50+63	3	50
1010294	1010295	Comodo ALTO - 30 m³/h con filtro RIVALTA 900, pompa CARRERA 300, q. elett.	4+1	50+63	3	50
1010430	1010431	Comodo ALTO - 30 m³/h con filtro MEDITERRANEO 900, CARRERA 300, q. elett.	4+1	50+63	3	50
1010422	1010423	Comodo - 15 m³/h con MEDITERRANEO SIDE 650, pompa CARRERA 100, q. elett.	4	50	3	50
1010426	1010427	Comodo - 15 m³/h con MEDITERRANEO SIDE 650, pompa BRETON 750S, q. elett.	4	50	3	50
1010434	1010435	Comodo - 21 m³/h con MEDITERRANEO SIDE 750, CARRERA 200, q. elett.	4+1	50+63	3	50
1010438	1010439	Comodo - 21 m³/h con filtro MEDITERRANEO SIDE 750, pompa VIENNA 200, q. elett.	4+1	50+63	3	50

*Il quadro elettrico non è previsto di salvavita / *The electrical panel is not provided of lifesaving*

Per la versione con coperchio stile piastrella Castellane o Rosalind considerare una maggiorazione di prezzo di € 80,00
For the version with cover-style tile Castellane or Rosalind consider a price increase of € 80,00

LOCALI
TECNICI

LOCALI TECNICI

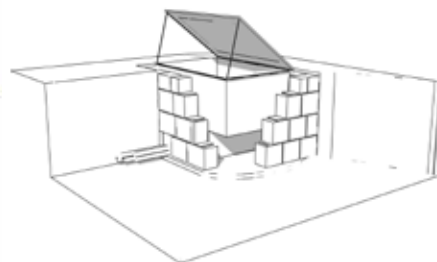
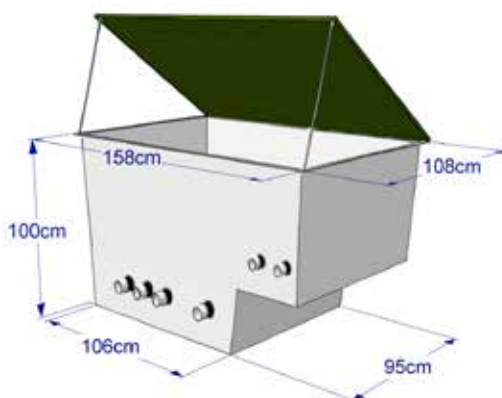
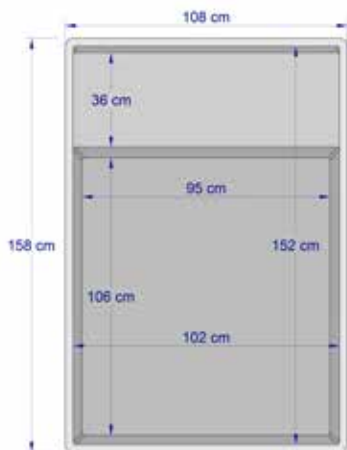
 BELBO



Locale tecnico innovativo e versatile che può alloggiare filtro e pompa fino ad una portata di 30 mc/h oppure essere allestito per impianti idromassaggio completi di pompe, soffianti e quadri di comando, ecc. Ideale come vasca da compenso, per una piccola piscina a sfioro o per una SPA professionale. Il locale è dotato di coperchio con chiusura di sicurezza. **La fornitura del locale tecnico non comprende la sabbia del filtro.**

*This technical housing is innovative and versatile, it can accommodate complete filtration system up to 30 mc/h or plant for hydromassage, for pump blower, electric panels., etc. Also great for compensation tank, for a small swimming pools or professional SPA. Cover with safety lock. **The provision of technical room does not include the sand filter.***

Codice	Descrizione
1011000	Belbo vuoto con coperchio / Belbo empty with lid
1011001	Coperchio per Belbo - ricambio / Lid for Belbo - Replacement



Disponibile anche con il coperchio versione piastrella Castellane*
Available with Castellane tiles cover style*

Locale impilabile

Codice monofase	Codice trifase	Descrizione / Description	Asp.		Mand.	
			N°	Ø	N°	Ø
1011002	1011003	Belbo - 9 m ³ /h con filtro MEDITERRANEO 500, pompa BRETON 550	3	50	2	50
1011004	1011005	Belbo - 15 m ³ /h con filtro RIVALTA 650, pompa CARRERA 100	4	50	3	50
1011012	1011013	Belbo - 16 m ³ /h con filtro MEDITERRANEO 650, pompa VIENNA 100	4	50	3	50

Codice monofase	Codice trifase	Versione attacca la spina completo di quadro ed impianto elettrico* "Plug and play" Version with electrical panel*	Asp.		Mand.	
			N°	Ø	N°	Ø
1011030	1011031	Belbo - 9 m ³ /h con filtro MEDITERRANEO 500, pompa BRETON 550, q. elettrico	3	50	2	50
1011032	1011033	Belbo - 15 m ³ /h con filtro RIVALTA 650, pompa CARRERA 100, q. elettrico	4	50	3	50
1011014	1011015	Belbo - 16 m ³ /h con filtro MEDITERRANEO 650, pompa VIENNA 100, q. elettrico	4	50	3	50

*Il quadro elettrico non è previsto di salvavita / The electrical panel is not provided of lifesaving

Per la versione con coperchio stile piastrella Castellane considerare una maggiorazione di prezzo di € 80,00
For the version with cover-style tile Castellane consider a price increase of € 80,00

LOCALI TECNICI

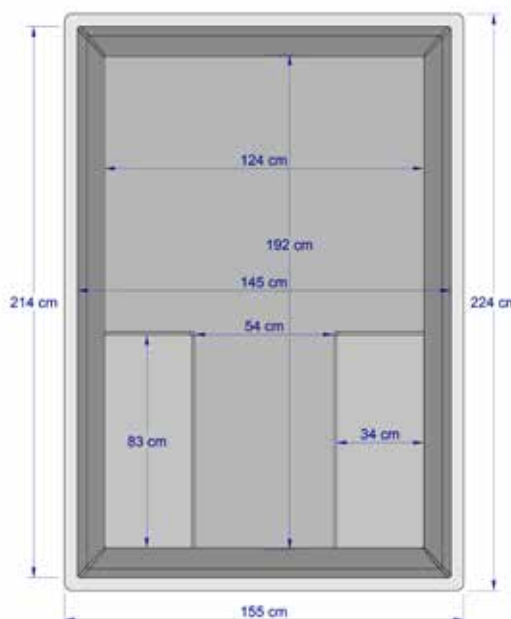
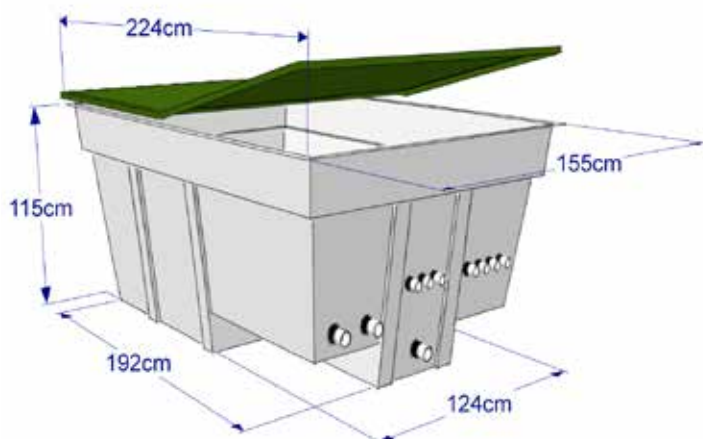
HELLIO



Locale interrato di grande capacità di alloggiamento, due filtri e due pompe, un pannello cloro-ph, la filtrazione e l'idromassaggio, coperchio antisdrucchiolo e con tutti gli accessori di serie. Peso kg.122. **La fornitura del locale tecnico non comprende la sabbia del filtro.**

Technical housing set into the ground with large capacity, two filters and two pumps, PH Adjustmen, filtering and hydromassage, cover slip and with all standard accessories. Weight kg.122. **The provision of technical room does not include the sand filter.**

Codice	Descrizione
1010080	Hellio vuoto con coperchio / Hellio empty with lid
1010081	Coperchio per Hellio - ricambio / Lid for Hellio - Replacement



LOCALI
TECNICI

Codice monofase	Codice trifase	Descrizione / Description	Asp.		Mand.	
			N°	Ø	N°	Ø
1010120	1010121	Hellio - 15 m³/h con filtro MEDITERRANEO 650, pompa CARRERA 100	4	50	3	50
1010124	1010125	Hellio - 21 m³/h con filtro RIVALTA 750, pompa CARRERA 150	4	50	3	50
1010126	1010127	Hellio - 30 m³/h con filtro RIVALTA 900, pompa CARRERA 300	4+1	50+63	3	50
1010530	1010531	Hellio - 30 m³/h con filtro MEDITERRANEO 900, pompa CARRERA 300	4+1	50+63	3	50
1010151	1010152	Hellio - 27 m³/h con due filtri RIVALTA 600, due pompe CARRERA 100	5	50	4	50
1010464	1010465	Hellio - 30 m³/h con due filtri MEDITERRANEO SIDE 650, due pompe CARRERA 100	5	50	4	50
1010468	1010469	Hellio - 30 m³/h con due filtri MEDITERRANEO SIDE 650, due pompe BRETON 750S	5	50	4	50

Codice monofase	Codice trifase	Versione attacca la spina completo di quadro ed impianto elettrico* "Plug and play" Version with electrical panel*	Asp.		Mand.	
			N°	Ø	N°	Ø
1010300	1010301	Hellio - 15 m³/h con filtro MEDITERRANEO 650, pompa CARRERA 100, q. elett.	4	50	3	50
1010306	1010307	Hellio - 21 m³/h con filtro RIVALTA 750, pompa CARRERA 150, q. elett.	4	50	3	50
1010308	1010309	Hellio - 30 m³/h con filtro RIVALTA 900, pompa CARRERA 300, q. elett.	4+1	50+63	3	50
1010534	1010535	Hellio - 30 m³/h con filtro MEDITERRANEO 900, pompa CARRERA 300, q. elett.	4+1	50+63	3	50
1010312	1010313	Hellio - 27 m³/h con 2 filtri RIVALTA 600, due pompe CARRERA 100, q. elett.	5	50	4	50
1010466	1010467	Hellio - 30 m³/h con 2 filtri MEDITERRANEO SIDE 650, due pompe CARRERA 100, q. elett.	5	50	4	50
1010470	1010471	Hellio - 30 m³/h con 2 filtri MEDITERRANEO SIDE 650, due pompe BRETON 750S, q. elett.	5	50	4	50

*Il quadro elettrico non è previsto di salvavita / The electrical panel is not provided of lifesaving

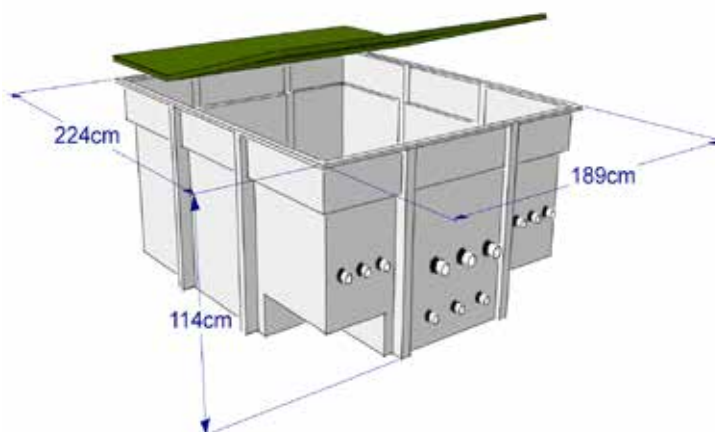
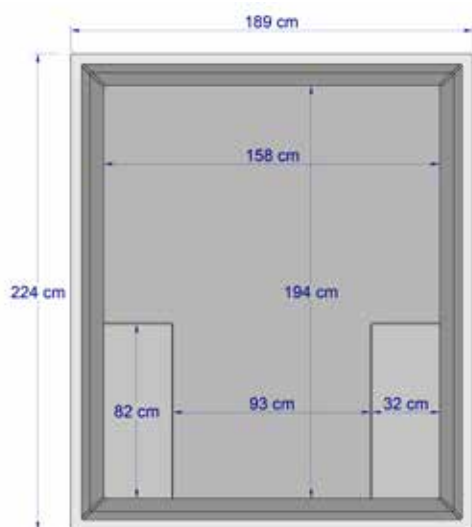
LOCALI TECNICI



Locale versatile e completo, ideale per le grandi piscine. Oltre ad ospitare i due filtri può contenere le apparecchiature di controllo e regolazione dell'acqua. Coperchio con chiusura di sicurezza. E' ideale anche come vasca di compenso di piscine standard. Peso: 144 kg. **La fornitura del locale tecnico non comprende la sabbia del filtro.**

Versatile and complete technical housing, suitable for wide swimming pools. Besides housing two filters, it can hold control equipment and water adjustment. Cover with safety lock. It can also be used as a compensation tank for standard swimming pools. Weight 144 kg. **The provision of technical room does not include the sand filter.**

Codice	Descrizione
1010100	Globo vuoto con coperchio / Globo empty with lid
1010101	Coperchio per Globo - ricambio 234x193 cm Lid for Globo - Replacement



Codice monofase	Codice trifase	Descrizione / Description	Asp.		Mand.	
			N°	Ø	N°	Ø
1010185	1010186	Globo - 15 m³/h con filtro RIVALTA 650, pompa CARRERA 100	3	50	2	50
1010191	1010192	Globo - 30 m³/h con un filtro RIVALTA 900, pompa CARRERA 300	5	50	4	50
1010195	1010196	Globo - 27 m³/h con due filtri RIVALTA 600, due pompe CARRERA 100	5	50	4	50
1010197	1010198	Globo - 30 m³/h con due filtri RIVALTA 650, due pompe CARRERA 100	5	50	4	50
1010199	1010200	Globo - 42 m³/h con due filtri RIVALTA 750, due pompe CARRERA 150	5	50	4	50
1010474	1010475	Globo - 30 m³/h con due filtri MEDITERRANEO S 650, due pompe BRETON 750S	5	50	4	50
1010478	1010479	Globo - 30 m³/h con due filtri MEDITERRANEO S 650, due pompe CARRERA 100	5	50	4	50
1010482	1010483	Globo - 42 m³/h con due filtri MEDITERRANEO S 750, due pompe VIENNA 150	5	50	4	50
1010486	1010487	Globo - 42 m³/h con due filtri MEDITERRANEO S 750, due pompe CARRERA 150	5	50	4	50

Codice monofase	Codice trifase	Versione attacca la spina completo di quadro ed impianto elettrico* "Plug and play" Version with electrical panel*	Asp.		Mand.	
			N°	Ø	N°	Ø
1010320	1010321	Globo - 15 m³/h con filtro RIVALTA 650, pompa CARRERA 100, q. elett.	3	50	2	50
1010326	1010327	Globo - 30 m³/h con un filtro RIVALTA 900, pompa CARRERA 300, q. elett.	5	50	4	50
1010330	1010331	Globo - 27 m³/h con due filtri RIVALTA 600, due pompe CARRERA 100, q. elett.	5	50	4	50
1010332	1010333	Globo - 30 m³/h con due filtri RIVALTA 650, due pompe CARRERA 100, q. elett.	5	50	4	50
1010334	1010335	Globo - 42 m³/h con due filtri RIVALTA 750, due pompe CARRERA 150, q. elett.	5	50	4	50
1010476	1010477	Globo - 30 m³/h con due filtri MEDITERRANEO S 650, due pompe BRETON 750S, q. elett.	5	50	4	50
1010480	1010481	Globo - 30 m³/h con due filtri MEDITERRANEO S 650, due pompe CARRERA 100, q. elett.	5	50	4	50
1010484	1010485	Globo - 42 m³/h con 2 MEDITERRANEO S 750, due VIENNA 150, q. elett.	5	50	4	50
1010488	1010489	Globo - 42 m³/h con 2 MEDITERRANEO S 750, 2 CARRERA 150, q. elett.	5	50	4	50

*Il quadro elettrico non è previsto di salvavita / The electrical panel is not provided of lifesaving

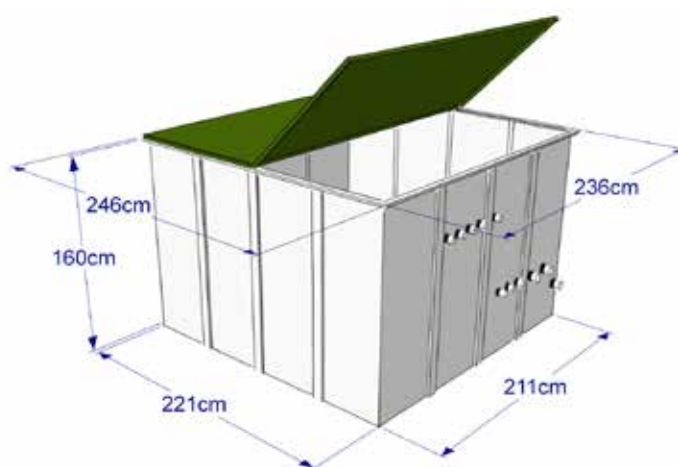
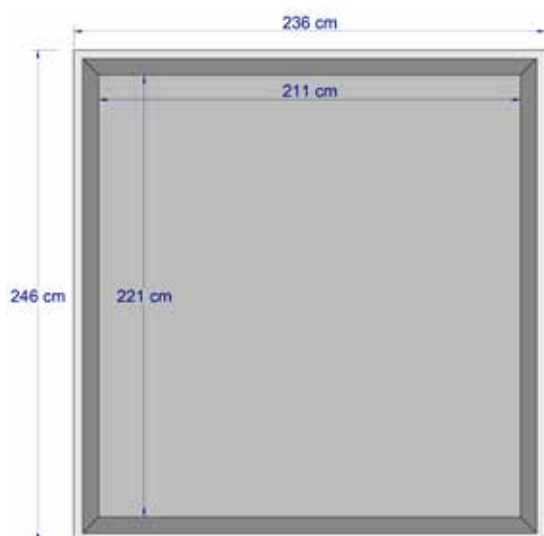
LOCALI TECNICI



Locale tecnico per piscine pubbliche di categoria "A" e "B". Dimensioni elevate per alloggiare 2 filtri con letto di sabbia da 1m e 3 pompe con prefiltro, apparecchiature di corredo impianto, scambiatore, quadro elettrico ecc... Apertura coperchio con pistoncini ad aria e chiusura di sicurezza. Accessoriato delle idonee apparecchiature si presta ad essere una capiente vasca di compenso di 8 mc. **La fornitura del locale tecnico non comprende la sabbia del filtro.**

*Technical housing for public swimming pools of "A" and "B" categories. Large dimensions to accommodate two filters with 1-m sand bed and three pumps with pre-filter, plant equipment, heat exchanger, electrical panel etc... Airpiston cover opening and safety lock. Equipped with proper fittings, it can also be an 8-m³ compensation tank. **The provision of technical room does not include the sand filter.***

Codice	Descrizione
1010500	Atlantic vuoto con coperchio / empty with lid
1010513	Coperchio per Atlantic / Lid - Replacement



Codice monofase	Codice trifase	Descrizione / Description	Asp.		Mand.	
			N°	Ø	N°	Ø
1010516	1010517	Atlantic - 30 m ³ /h con 2 filtri BLU HBS 750, 3 pompe CARRERA 100	3+2	50+63	4	50
1010515	1010514	Atlantic - 42 m ³ /h con 2 filtri BLU HBS 900, 3 pompe CARRERA 150	5	50	6	50
1010501	1010502	Atlantic - 52 m ³ /h con 2 filtri BLU HBS 1000, 3 pompa CARRERA 300	5	50	6	50
1010507	1010508	Atlantic - 34 m ³ /h con 2 filtri POLARIS 800, 3 pompe CARRERA 200	3+2	50+63	4	50
1010509	1010510	Atlantic - 42 m ³ /h con 2 filtri TANARO 900, 3 pompe CARRERA 200	5	50	6	50
1010511	1010512	Atlantic - 52 m ³ /h con 2 filtri TANARO 1000, 3 pompe CARRERA 300	5	50	6	50



LOCALI TECNICI

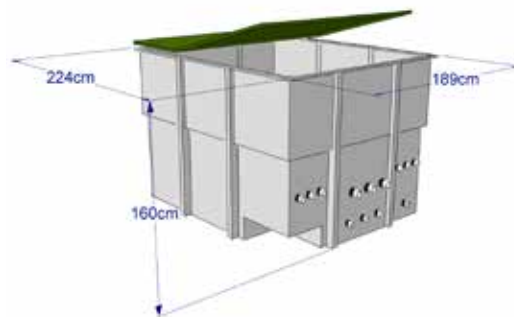
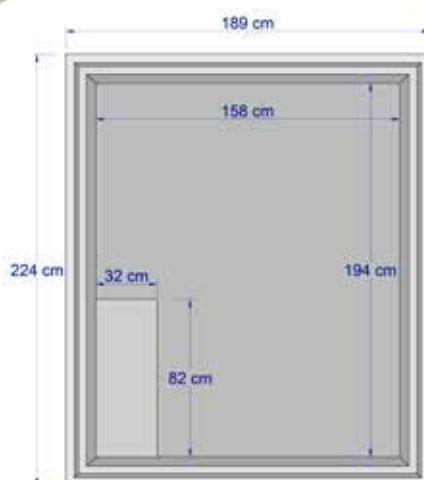
MASTER



Locale tecnico per piscine di grandi dimensioni e per piscine pubbliche. Ha dimensioni elevate per alloggiare 2 filtri e 2 pompe con prefiltro, apparecchiature di corredo impianto: scambiatore, quadro elettrico ecc. Coperchio con chiusura di sicurezza e apertura con pistoncini ad aria. **La fornitura del locale tecnico non comprende la sabbia del filtro.**

*Technical housing for public swimming pool. Large dimensions to accommodate 2 filters and 3 pumps with pre-filter, plant equipment, heat exchanger, electrical panel etc... Cover with safety lock and air piston cover opening. **The provision of technical room does not include the sand filter.***

Codice	Descrizione
1010600	Master vuoto con coperchio / empty with lid
1010601	Coperchio per Master - ricambio / Lid - Replacement



Codice monofase	Codice trifase	Descrizione / Description	Asp.		Mand.	
			N°	Ø	N°	Ø
1010610	1010611	Master - 21,5 m³/h con 2 BLU HBS 650, 3 BRETON 750S	5	50	4	50
1010608	1010609	Master - 21,5 m³/h con 2 VERDUNO ULTRA FLOW 650, 3 BRETON 550S	5	50	4	50
1010540	1010541	Master - 30 m³/h con 2 BLU HBS 750, 2 pompe CARRERA 150	3+2	50+63	4	50
1010606	1010607	Master - 34 m³/h con 2 POLARIS 800, 3 pompe CARRERA 200	3+2	50+63	4	50
1010602	1010603	Master - 30 m³/h con 2 BLU HBS 750, 3 CARRERA 150	3+2	50+63	4	50
1010604	1010605	Master - 21,5 m³/h con 2 BLU HBS 650, 3 CARRERA 100	3+2	50+63	4	50

POMPA SOMMERSA / SUBMERSIBLE PUMP



Pompa sommersa totalmente automatica grazie al galleggiante integrato. Ampia base di appoggio che garantisce stabilità e possibilità di funzionare anche in posizioni non propriamente perpendicolari al suolo. Idonea ad essere utilizzata durante il periodo invernale sopra le coperture per rimuovere l'acqua piovana. In caso di necessità diventa pompa sommergibile di svuotamento.

Submersible pump totally automatic thanks to the integrated float. Wide support base that guarantees stability and possibility to work also in positions not exactly perpendicular to the ground. Suitable to be used during the winter period on the covers to remove rainwater. In case of necessity becomes emptying submersible pump

Specifiche tecniche	
Tensione di alimentazione	230 V -50 Hz mono
Granulometria di passaggio	5 mm
Grado di protezione motore	IP 68
Lung. cavo - Length of cable	10 m

Codice	Descrizione
1060068	Pompa svuotateli EUROCOVER Empty covers pump EUROCOVER