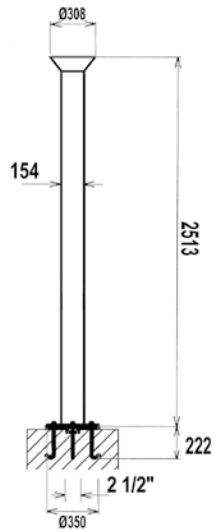


FONTANA CRETA INOX 316
CRETA FOUNTAIN 316 STAINLESS STEEL



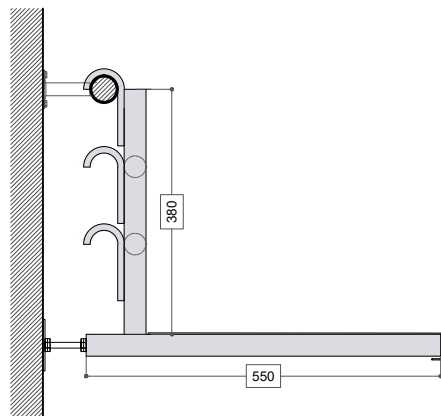
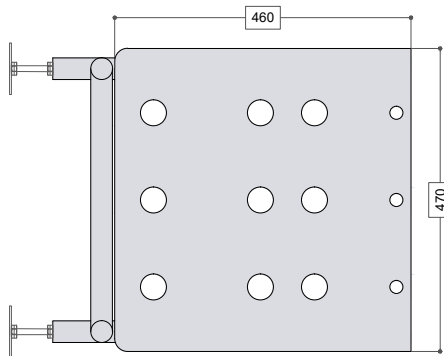
Codice	Descrizione
1041246	Fontana Creta - inox 316 Fountain Creta - 316
Attacchi Ø	Portata m ³ /h
2"½	35

SEDUTA FISIOTERAPICA
PHYSIOTHERAPY CHAIR



Seduta fisioterapica a profondità variabile in acciaio inox 316.

Physiotherapy chair with variable depth in stainless steel 316



ACCESSORI

Codice	Descrizione
1041256	Seduta fisioterapica acciaio inox 316 - <i>Physiotherapeutic seat stainless steel 316</i>