



**TRIANON**

**CARATTERISTICHE | Features**

tubo tube Ø 43 cm  
 materiale acciaio 304/316  
 material steel 304/316



**CHAMBORD**

**CARATTERISTICHE | Features**

tubo tube Ø 43 cm  
 materiale acciaio 304/316  
 material steel 304/316



**ORLEANS**

**CARATTERISTICHE | Features**

tubo tube Ø 42 cm  
 materiale acciaio 304/316  
 material steel 304/316



**REMY**

**CARATTERISTICHE | Features**

tubo tube Ø 42 cm  
 materiale acciaio 304  
 material steel 304



**MOD. FINLANDESE**

**CARATTERISTICHE | Features**

tubo tube Ø 43 cm  
 materiale acciaio 316  
 material steel 316



**PONTE SCALA**

**CARATTERISTICHE | Features**

tubo tube Ø 43 cm  
 materiale acciaio 304  
 material steel 304



**SCALA ACCESSO FACILE**

**CARATTERISTICHE | Features**

tubo tube Ø 43 cm  
 materiale acciaio 316  
 material steel 316



**SCALA DOPPIA IN RESINA**

**CARATTERISTICHE | Features**

mancorrenti estendibili  
 handrails extensible  
 materiale resina  
 material resin



**SCALA IN RESINA**

**CARATTERISTICHE | Features**

mancorrenti estendibili  
 handrails extensible  
 materiale resina  
 material resin

## TRIANON 304 E 316



304: Fabbricate in tubo di Ø 43 mm in acciaio inossidabile 304. Gli scalini sono in acciaio inox con ghiera in resina armata. Fornita con tutti gli accessori per l'installazione.

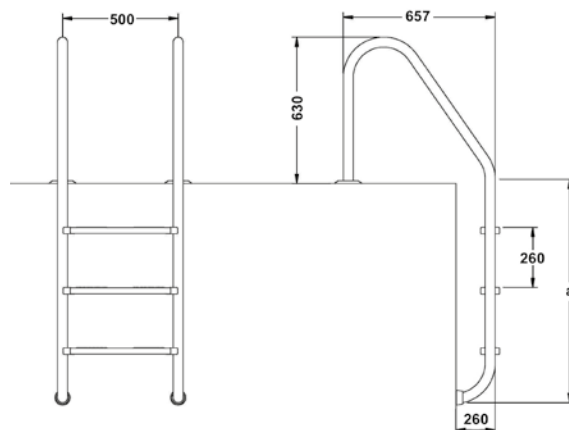
316: Fabbricate in tubo di Ø 43 mm in acciaio inossidabile 316. Gli scalini sono in acciaio inossidabile. Fornita con tutti gli accessori per l'installazione.

304: Made with tube Ø 43 mm in stainless steel 304. The steps are in stainless steel with ring in reinforced resin. Supplied with all accessories for installation.

316: Made with tube Ø 43 mm in stainless steel 316. The steps are in stainless steel. Supplied with all accessories for installation.

Codice/code	Descrizione/description
1025013	Scala Trianon 304 inox con 3 scalini INOX / 304 with 3 steps
1025014	Scala Trianon 304 inox con 4 scalini INOX / 304 with 4 steps
1025002	Scala Trianon 316 inox con 2 scalini INOX / 316 with 2 steps
1025004	Scala Trianon 316 inox con 3 scalini INOX / 316 with 3 steps
1025006	Scala Trianon 316 inox con 4 scalini INOX / 316 with 4 steps
1025008	Scala Trianon 316 inox con 5 scalini INOX / 316 with 5 steps

Codice	a [mm]
1025002	696
1025013 - 1025004	946
1025014 - 1025006	1196
1025008	1446



## CHAMBORD

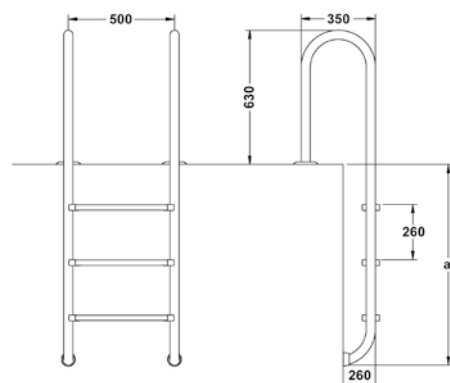


Fabbricate in tubo di Ø 43 mm in acciaio inossidabile 316. Gli scalini sono in acciaio inossidabile. Fornita con tutti gli accessori per l'installazione.

Made with tube Ø 43 mm in stainless steel 316. The steps are in stainless steel. It's complete with all accessories for the installation.

Codice/code	Descrizione/description
	MODELLO CON POZZETTO DA MURARE 316 / 316 WITH BUILDING MAIN DRAIN
1025026	Scala Chambord 316 con 2 scalini INOX / with 2 steps
1025028	Scala Chambord 316 con 3 scalini INOX / with 3 steps
1025030	Scala Chambord 316 con 4 scalini INOX / with 4 steps
1025032	Scala Chambord 316 con 5 scalini INOX / with 5 steps

Codice	a [mm]
1025026	696
1025028	946
1025030	1196
1025032	1446



Le scale, le uscite di vasca ed i corrimano in acciaio inox 304 non sono compatibili con i trattamenti ad elettrolisi.  
The ladders and the handrails in stainless steel are not compatible with treatments of electrolysis.

ORLEANS



304: Fabbricate con tubo di Ø 42 mm in acciaio inossidabile 304, spessore 0,9 mm. Gli scalini sono in acciaio inossidabile. Fornita con tutti gli accessori per l'installazione.

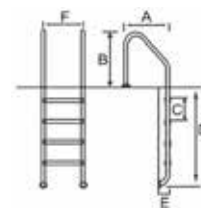
316: Fabbricate con tubo di Ø 42 mm in acciaio inossidabile 316, spessore 1,1 mm. Gli scalini sono in acciaio inossidabile. Fornita con tutti gli accessori per l'installazione.

304: Made with tube Ø 42 mm in stainless steel 304, thickness 0,9mm. The steps are in stainless steel. It's complete with all accessories for the installation.

316: Made with tube Ø 42 mm in stainless steel 316, thickness 1,1mm. The steps are in stainless steel. It's complete with all accessories for the installation.

Codice / code	Descrizione /description
1025016	Scala Orleans inox 304 con 3 scalini INOX, tubo Ø42 / with 3 steps, tube Ø42
1025017	Scala Orleans inox 304 con 4 scalini INOX, tubo Ø42 / with 4 steps, tube Ø42
1025018	Scala Orleans inox 316 con 3 scalini INOX, tubo Ø42 / with 3 steps, tube Ø42
1025019	Scala Orleans inox 316 con 4 scalini INOX, tubo Ø42 / 316 with 4 steps, tube Ø42

Codice	A [mm]	B [mm]	C [mm]	D [mm]	E [mm]	F [mm]
1025016	645	720	250	850	180	500
1025017	645	720	250	1100	180	500
1025018	645	720	250	850	180	500
1025019	645	720	250	1100	180	500



REMY

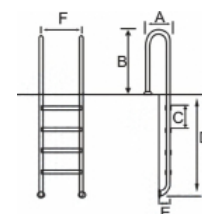


Fabbricate con tubo di Ø 42 mm in acciaio inossidabile 304, spessore 0,9 mm. Gli scalini sono in acciaio inossidabile. Fornita con tutti gli accessori per l'installazione.

Made with tube Ø 42 mm in stainless steel 304, thickness 0,9mm. The steps are in stainless steel. It's complete with all accessories for the installation.

Codice /code	Descrizione /description
MODELLO CON POZZETTO DA MURARE / MODEL WITH BUILDING MAIN DRAIN	
1025020	Scala Remy con 3 scalini INOX 304, tubo Ø42 / with 3 steps, tube Ø42
1025029	Scala Remy con 3 scalini INOX 316, tubo Ø42 / with 3 steps, tube Ø42
MODELLO CON PIASTRINA DI FISSAGGIO PER PISCINE IN LEGNO / MODEL WITH PLATE FOR WOODEN POOL	
1025021	Scala Remy piastrina con 3 scalini INOX 304, tubo Ø42 /with plate, 3 steps

Codice	A [mm]	B [mm]	C [mm]	D [mm]	E [mm]	F [mm]
1025020	320	630	250	930	180	500
1025029	320	630	250	930	180	500
1025021	320	630	250	930	180	500



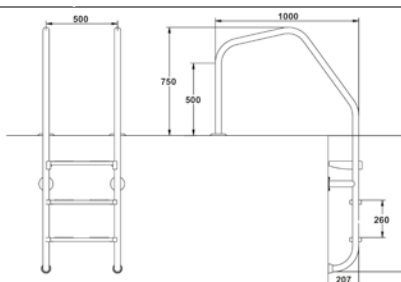
MODELLO FINLANDESE PER BORDO A SFIORO  
FINNISH MODEL FOR OVERFLOW EDGE



Fabbricate in tubo d'acciaio inossidabile 316 - diametro Ø 43 mm. Gli scalini sono in acciaio inossidabile. Fornite con tutti gli accessori per l'installazione.

Made with tube Ø 43 mm in stainless steel 316. The steps are in stainless steel. Supplied with all accessories for the installation.

Codice /code	Descrizione /description
1025081	Scala Finlandese per bordo a sfioro con 3 scalini / for overflow edge with 3 steps
1025082	Scala Finlandese per bordo a sfioro con 4 scalini / for overflow edge with 4 steps
1025083	Scala Finlandese per bordo a sfioro con 5 scalini / for overflow edge with 5 steps



Codice	a [mm]
1025081	946
1025082	1196
1025083	1446

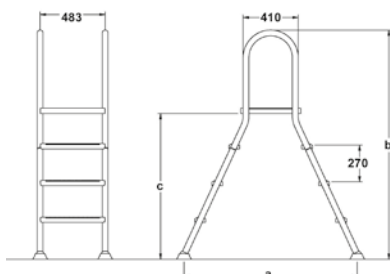
KIT PER LINER COD. 1025122 ESCLUSO PAG. 322

SCALA PONTE-DOPPIA PER PISCINE FUORI TERRA / BRIDGE-DOUBLE LADDER FOR ABOVE-GROUND POOLS



Fabbricate in tubo d'acciaio inossidabile 304 - diametro Ø 43 mm.  
 Made with tube Ø 43 mm in stainless steel 304.

Codice/ code	Descrizione/description
1025100	Scala Ponte con 4/4 scalini / Ponte ladder with 4/4 steps
1025101	Scala Ponte con 5/5 scalini / Ponte ladder with 5/5 steps



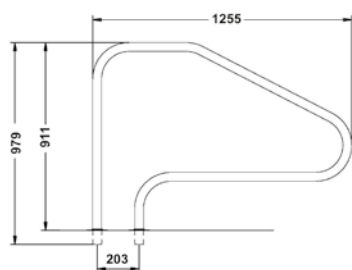
Codice	a [mm]	b [mm]	c [mm]
1025100	1350	1900	1295
1025101	1545	2130	1525

USCITE DI VASCA / HANDRAILS



Uscite di vasca in acciaio inox 316 - diametro Ø 43 mm, consegnate a scelta da murare o con piastre a tassello di fissaggio. Sono da fissare sui bordi.

Handrails in stainless steel 316 - Ø 43 mm, given to be built or with plate with fixed block. To be fixed on the coping stone.



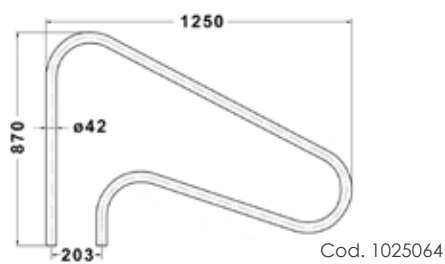
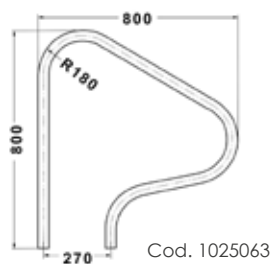
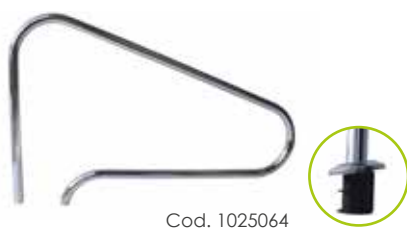
Codice/ code	Descrizione/description
MODELLO DA MURARE 316 / MODEL TO BE BUILT-IN 316	
1025060	Uscita di vasca da murare / Handrail to be built-in
MODELLO CON PIASTRINE DI FISSAGGIO 316 / WITH WELDED FLANGE 316	
1025062	Uscita di vasca con piastra di fissaggio / Handrail with welded flange

USCITE DI VASCA / POOL EXITS



Uscite di vasca da murare in acciaio inox 304 - Ø42 mm - spessore 1,1 mm, da fissare sui bordi.  
 Pool exits in stainless steel 304 - Ø42 mm, thickness 1,1 mm given to be built. To be fixed on the coping stone.

Codice /code	Descrizione /description
1025063	Uscita di vasca INOX 304 da murare 800 / Outputs pool wall 800
1025064	Uscita di vasca INOX 304 da murare 1250 / Outputs pool wall 1250



Le scale, le uscite di vasca ed i corrimano in acciaio inox 304 non sono compatibili con i trattamenti ad elettrolisi.  
 The ladders, pool exits and handrails in stainless steel are not compatible with electrolysis treatments.

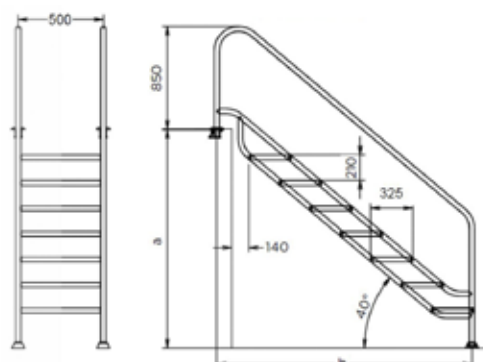
## SCALA ACCESSO FACILE / EASY ACCESS LADDER



Fabbricate in tubo d'acciaio inossidabile 316 - diametro Ø 43 mm. Scalini 457x325 mm antiscivolo. Capacità d'adattamento a diverse profondità. Raccomandate per persone a mobilità ridotta.

Made with tube Ø 43 mm in stainless steel 316. Antislip steps 457x325 mm. Adaptability to different depths. Recommended for people with reduced mobility.

Codice / code	Descrizione / description
1025105	Scala accesso facile con 5 scalini / easy access with 5 steps
1025106	Scala accesso facile con 6 scalini / easy access with 6 steps
1025107	Scala accesso facile con 7 scalini / easy access with 7 steps



Codice	a [mm]	b [mm]
1025105	1180-1380	1600
1025106	1390-1590	1850
1025107	1600-1800	2100

## SCALA DOPPIA IN RESINA REGOLABILE PER PISCINE FUORI TERRA DOUBLE LADDER IN RESIN ADJUSTABLE FOR ABOVE GROUND POOLS



Scaletta in resina resistente agli UV, regolabile in altezza da 122cm a 137 cm. Si può sollevare e bloccare con un lucchetto sopra la piattaforma, impedendo così l'ingresso in piscina. La piattaforma e i gradini sono in resina antiscivolo. Mancorrenti estendibili per una maggiore sicurezza. Speciale base di appoggio ruotabile, si inclina per non danneggiare il liner e per una maggiore stabilità. Struttura di facile installazione, portata max 160 kg.

Ladder in resin, UV resistant, adjustable in height from 122cm to 137 cm. Can be lifted and lock with a padlocked above the platform, preventing the entry in the pool. The platform and steps are in antislip resin. Extensible handrails for more security. Special base plate rotatable, it tilts for not damage the liner and for greater stability. Installer-friendly design, maximum weight: 160 kg

Codice / code	Descrizione / description
1025097	Scala doppia in resina / Double ladder in resin

## SCALA IN RESINA REGOLABILE PER PISCINE INTERRATE LADDER IN RESIN ADJUSTABLE FOR INGROUND POOLS



Scaletta in resina, con altezza e base di appoggio regolabili, per piscine interrate. L'altezza della scaletta può essere cambiata, da 122 cm a 137 cm, è studiata per adattarsi al meglio in qualsiasi tipo di installazione. L'utilizzo di resina ad alta qualità permette alla scaletta di supportare un peso massimo di 135 kg. La base di appoggio a fondo vasca è ruotabile, regolando l'inclinazione si garantisce la migliore stabilità e si evitano danni al liner. I mancorrenti della scala, estendibili di 25 cm, garantiscono una assistenza migliore sia in uscita che in ingresso dalla piscina, facilitando la salita degli scalini. L'installazione della scaletta è semplice. La piattaforma superiore non appoggiando sulla struttura superiore della piscina, la protegge dal danneggiamento dovuto al peso.

Ladder in resin, with height and base adjustable, for inground pools. The height of the ladder can be changed, from 122 cm to 137 cm, it is designed to best fit in any type of installation. The usage of high quality resin allows the ladder to support a maximum weight of 135 kg. The support base at the bottom of the tank can be rotated, adjusting the inclination ensures the best stability and avoids to damage to the liner. The ladder handrails, extendable to 25 cm, provide better assistance both at the exit and at the entrance from the pool, facilitating the climb of the steps. The installation of the ladder is simple. The upper platform does not lean on the upper structure of the pool, it protects it from damage due to weight.

Codice / code	Descrizione / description
1025098	Scala in resina / ladder in resin



## CLASSICA

### CARATTERISTICHE | Features

tubo Ø 43 cm  
tube  
materiale acciaio 316  
material steel 316



## ACCESSO FACILE

### CARATTERISTICHE | Features

tubo Ø 43 cm  
tube  
materiale acciaio 316  
material steel 316



## RAMBOUILLET

### CARATTERISTICHE | Features

tubo Ø 43 cm  
tube  
materiale acciaio 316  
material steel 316



## SKY

### CARATTERISTICHE | Features

tubo Ø 43 cm  
tube  
materiale acciaio 316  
material steel 316

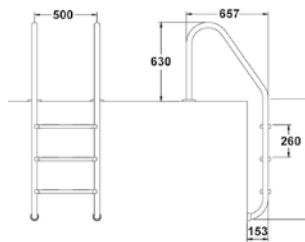
**SCALA CLASSICA / CLASSIC LADDER**



Fabbricate in tubo d'acciaio inossidabile 316 - diametro Ø 43 mm. Fornite con tutti gli accessori per l'installazione.

*Tube Ø 43 mm in stainless steel 316. Complete with all accessories for the installation.*

Codice/ code	Descrizione/description
1025108	Scala Classica con trattamento di elettropulizia 3 scalini / Classic with electro cleaning treatment with 3 steps
1025109	Scala Classica con trattamento di elettropulizia 4 scalini / Classic with electro cleaning treatment with 4 steps



Codice	a (mm)
1025108	946
1025109	1196

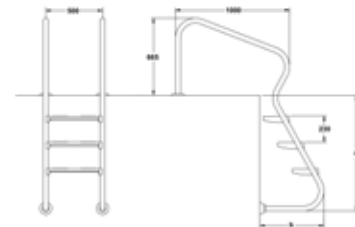
**SCALA ACCESSO FACILE / EASY ACCESS LADDER**



Fabbricate in tubo d'acciaio inossidabile 316 - diametro Ø 43 mm. Scalini doppi di sicurezza. Fornite con tutti gli accessori per l'installazione.

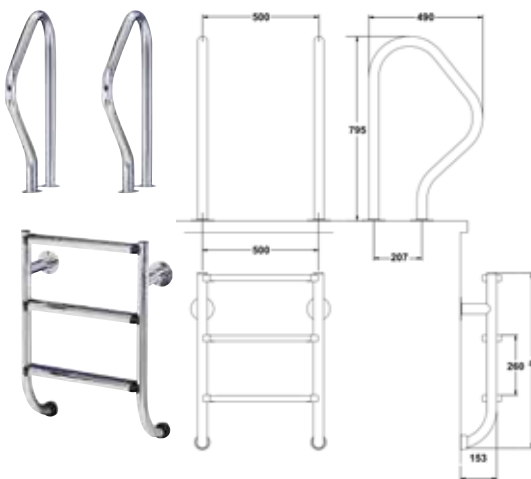
*Made with tube Ø 43 mm in stainless steel 316. Double security steps. Complete with all accessories for the installation.*

Codice/ code	Descrizione/description
1025102	Scala d'accesso facile con trattamento di elettropulizia 3 scalini / Easy access with electro cleaning treatment with 3 steps
1025103	Scala d'accesso facile con trattamento di elettropulizia 4 scalini / Easy access with electro cleaning treatment with 4 steps



Codice	a [mm]	b [mm]
1025102	1005	511
1025103	1225	630

**RAMBOUILLET COSTITUITA DA 2 PARTI PER PISCINE CON COPERTURE  
RAMBOUILLET IN 2 PARTS, FOR POOLS WITH COVER**



Fabbricate in tubo d'acciaio inossidabile 316 - diametro Ø 43 mm. Gli scalini sono in acciaio inossidabile. Fornite con tutti gli accessori per l'installazione.

*Made with tube Ø 43 mm in stainless steel 316. The steps are in stainless steel. Complete with all accessories for the installation.*

Codice / code	Descrizione /description
1025034	Scale Rambouillet con 2 scalini inox / with 2 inox steps
1025036	Scale Rambouillet con 3 scalini inox / with 3 inox steps
1025038	Scale Rambouillet con 4 scalini inox / with 4 inox steps
1025039	Scale Rambouillet con 5 scalini inox / with 5 inox steps

Codice	1025034	1025036	1025038	1025039
a [mm]	515	765	1015	1265

KIT PER LINER COD. 1025122 ESCLUSO PAG. 322

SCALA SKY / SKY LADDER

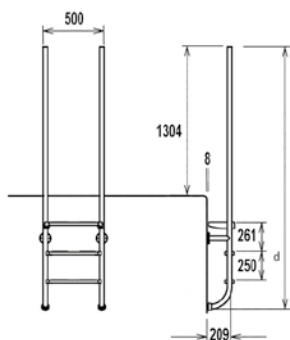


Fabbricate in tubo d'acciaio inossidabile 316 - diametro Ø 43 mm.  
 Gli scalini sono in acciaio inossidabile. Fornite con tutti gli accessori per l'installazione.

Made with tube Ø 43 mm in stainless steel 316. The steps are in stainless steel. Complete with all accessories for the installation.

Codice/ code	Descrizione/description
1025022	Scala Sky con trattamento di elettropulizia 3 scalini / Sky with electro cleaning treatment with 3 steps
1025023	Scale Sky con trattamento di elettropulizia 4 scalini / Sky with electro cleaning treatment with 4 steps

kit per liner cod. 1025122 escluso pag. 322



Codice	1025022	1025023
d [mm]	2315	2565

GIUNTI PER LE SCALE / JOINTS FOR LADDERS

Gli snodi per scale sono fabbricati in acciaio inossidabile / The joints for ladders are in stainless steel.

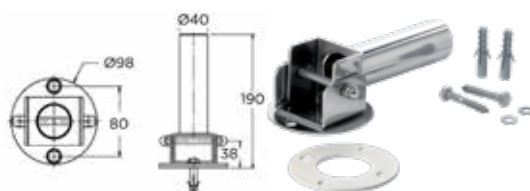
Codice/ code	Descrizione/description
1025044	Giunto per tubo di scala di Ø 43 mm, con flange, acciaio inox 304 la coppia / Joint for the tube Ø 43 mm of the ladder, with flanges, in stainless steel 304 the couple
1025045	Giunto a snodo, per tubo di scala di Ø 43 mm, con flange, acciaio inox 304 la coppia / Swivel joint for the tube Ø 43 mm of the ladder, with flanges, in stainless steel 304 the couple
1025047	Giunto a snodo, per tubo di scala di Ø 43 mm, acciaio inox 304 la coppia / Swivel joint for the tube Ø 43 mm of the ladder, in stainless steel 304 the couple
1025122	Kit per liner per scale inox - necessario per le scale Sky - Rambouillet - Finlandese la coppia / Kit for stainless steel stair liner necessary for ladder Sky - Rambouillet - Finlandese the couple



cod.1025044



cod.1025047



cod.1025045



cod.1025122



## CORRIMANO INOX / INOX HANDRAIL

Codice/ code	Descrizione/description
1025114	Tubo lungh.1000, acciaio inox 316 / tube 1000 m, stainless steel 316
1025115	Tubo lungh.2000, acciaio inox 316 / tube 2000 m, stainless steel 316
1025116	Tubo lungh.3000, acciaio inox 316 / tube 3000 m, stainless steel 316
1025117	Tubo di connessione 180°, acciaio inox 316 / connection tube 180°, steel 316
1025118	Tubo di connessione 90°, acciaio inox 316 / connection tube 90°, steel 316
1025119	Tappo del tubo Ø 43 mm / cap of the tube Ø 43 mm
1025120	Supporto del tubo, acciaio inox 316 / support of the tube, stainless steel 316
1025121	Supporto terminale del tubo, acciaio inox 316 / sfinal support of the tube, steel 316
1025124	Kit per liner per supporto del tubo / kit for liner for the support of the tube



cod.1025115



cod.1025117



cod.1025118



cod.1025120



cod.1025121

## TRAMPOLINO WINNER 160 / WINNER 160 SPRINGBOARD DIVING

celeste  
light bluebianco  
white

Trampolino in poliestere e fibra di vetro colore BIANCO o AZZURRO.  
Tavola in resina lunghezza 1,60 m, larghezza 0,40 m.  
Completo di gabbia a murare in acciaio, viti inox, rosoni in alluminio.

Diving board in PE and glass fiber, color white or light blue.  
Board in resin, length 1,60 m, width 0,40 m. Complete with box to be built, steel screws, aluminum rosettes.

Codice / code	Descrizione /description
TRAMPOLINO / SPRINGBOARD DIVING	
1040500	Winner bianco c/gabbia murare lungh. tavola 1,60 m / white Winner 1,60 m
1040504	Winner azzurro c/gabbia murare lungh. tavola 1,60 m / light blue Winner 1,60 m
RICAMBI / REPLACEMENT	
1040501	Tavola di ricambio 1,60 m bianca / replacement white board 1,60 m
1040502	Tavola di ricambio 1,60 m azzurra / replacement light blue board 1,60 m
1040509	Kit viti per trampolino / kit screws for diving board
6000019	Gabbia per trampolino Winner / Box to be build for Winner