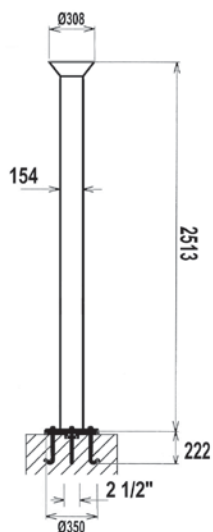


# GETTI D'ACQUA


 FONTANA CRETA INOX 316  
 FOUNTAIN CRETA 316 STAINLESS



Codice	Descrizione
1041246	Fontana Creta - inox 316 Fountain Creta- 316

Attacchi Ø	Portata m <sup>3</sup> /h
2"1/2	35

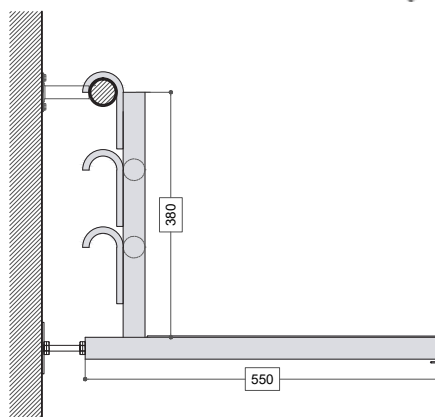
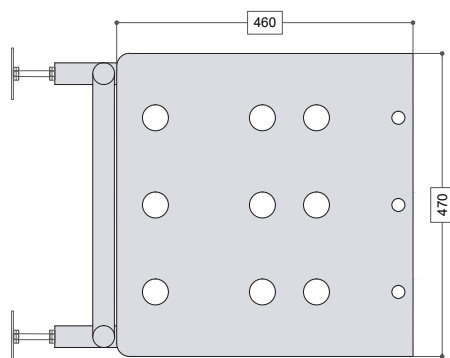


SEDUTA FISIOTERAPICA  
 PHYSIOTHERAPY CHAIR



Seduta fisioterapica a profondità variabile in acciaio inox 316.

*Physiotherapy chair with variable depth in stainless steel 316*



Codice	Descrizione
1041256	Seduta fisioterapica acciaio inox 316 - <i>Physiotherapeutic seat stainless steel 316</i>

ACCESSORI