

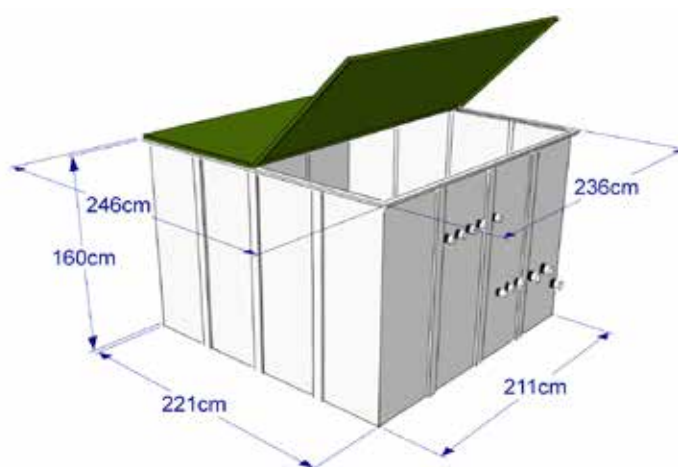
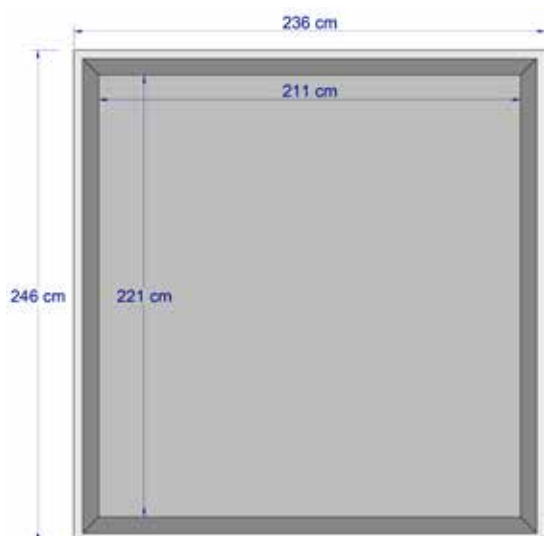
LOCALI TECNICI



Locale tecnico per piscine pubbliche di categoria "A" e "B". Dimensioni elevate per alloggiare 2 filtri con letto di sabbia da 1m e 3 pompe con prefiltro, apparecchiature di corredo impianto, scambiatore, quadro elettrico ecc... Apertura coperchio con pistoncini ad aria e chiusura di sicurezza. Accessoriato delle idonee apparecchiature si presta ad essere una capiente vasca di compenso di 8 mc. **La fornitura del locale tecnico non comprende la sabbia del filtro.**

*Technical housing for public swimming pools of "A" and "B" categories. Large dimensions to accommodate two filters with 1-m sand bed and three pumps with pre-filter, plant equipment, heat exchanger, electrical panel etc... Airpiston cover opening and safety lock. Equipped with proper fittings, it can also be an 8-m³ compensation tank. **The provision of technical room does not include the sand filter.***

Codice	Descrizione
1010500	Atlantic vuoto con coperchio / empty with lid
1010513	Coperchio per Atlantic / Lid - Replacement



Codice monofase	Codice trifase	Descrizione / Description	Asp.		Mand.	
			N°	Ø	N°	Ø
1010516	1010517	Atlantic - 30 m ³ /h con 2 filtri BLU HBS 750, 3 pompe CARRERA 100	3+2	50+63	4	50
1010515	1010514	Atlantic - 42 m ³ /h con 2 filtri BLU HBS 900, 3 pompe CARRERA 150	5	50	6	50
1010501	1010502	Atlantic - 52 m ³ /h con 2 filtri BLU HBS 1000, 3 pompa CARRERA 300	5	50	6	50
1010507	1010508	Atlantic - 34 m ³ /h con 2 filtri POLARIS 800, 3 pompe CARRERA 200	3+2	50+63	4	50
1010509	1010510	Atlantic - 42 m ³ /h con 2 filtri TANARO 900, 3 pompe CARRERA 200	5	50	6	50
1010511	1010512	Atlantic - 52 m ³ /h con 2 filtri TANARO 1000, 3 pompe CARRERA 300	5	50	6	50



LOCALI TECNICI

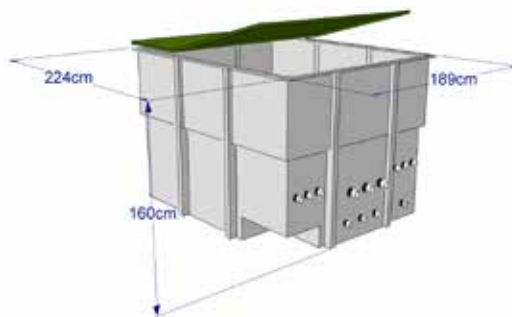
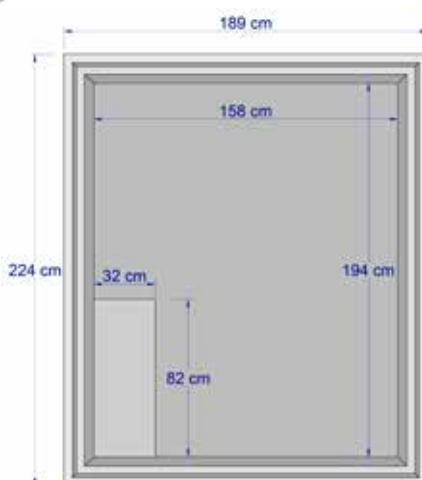
MASTER



Locale tecnico per piscine di grandi dimensioni e per piscine pubbliche. Ha dimensioni elevate per alloggiare 2 filtri e 2 pompe con prefiltro, apparecchiature di corredo impianto: scambiatore, quadro elettrico ecc. Coperchio con chiusura di sicurezza e apertura con pistoncini ad aria. **La fornitura del locale tecnico non comprende la sabbia del filtro.**

*Technical housing for public swimming pool. Large dimensions to accommodate 2 filters and 3 pumps with pre-filter, plant equipment, heat exchanger, electrical panel etc... Cover with safety lock and air piston cover opening. **The provision of technical room does not include the sand filter.***

Codice	Descrizione
1010600	Master vuoto con coperchio / empty with lid
1010601	Coperchio per Master - ricambio / Lid - Replacement



Codice monofase	Codice trifase	Descrizione / Description	Asp.		Mand.	
			N°	Ø	N°	Ø
1010610	1010611	Master - 21,5 m³/h con 2 BLU HBS 650, 3 BRETON 750S	5	50	4	50
1010608	1010609	Master - 21,5 m³/h con 2 VERDUNO ULTRA FLOW 650, 3 BRETON 550S	5	50	4	50
1010540	1010541	Master - 30 m³/h con 2 BLU HBS 750, 2 pompe CARRERA 150	3+2	50+63	4	50
1010606	1010607	Master - 34 m³/h con 2 POLARIS 800, 3 pompe CARRERA 200	3+2	50+63	4	50
1010602	1010603	Master - 30 m³/h con 2 BLU HBS 750, 3 CARRERA 150	3+2	50+63	4	50
1010604	1010605	Master - 21,5 m³/h con 2 BLU HBS 650, 3 CARRERA 100	3+2	50+63	4	50

POMPA SOMMERSA / SUBMERSIBLE PUMP



Pompa sommersa totalmente automatica grazie al galleggiante integrato. Ampia base di appoggio che garantisce stabilità e possibilità di funzionare anche in posizioni non propriamente perpendicolari al suolo. Idonea ad essere utilizzata durante il periodo invernale sopra le coperture per rimuovere l'acqua piovana. In caso di necessità diventa pompa sommergibile di svuotamento.

Submersible pump totally automatic thanks to the integrated float. Wide support base that guarantees stability and possibility to work also in positions not exactly perpendicular to the ground. Suitable to be used during the winter period on the covers to remove rainwater. In case of necessity becomes emptying submersible pump

Specifiche tecniche	
Tensione di alimentazione	230 V -50 Hz mono
Granulometria di passaggio	5 mm
Grado di protezione motore	IP 68
Lung. cavo - Length of cable	10 m

Codice	Descrizione
1060068	Pompa svuotateli EUROCOVER Empty covers pump EUROCOVER

BASAMENTI MONOBLOCCO

BASAMENTO PER MONOBLOCCO NETTUNO BASE FOR MONOBLOCK



Basamento assemblato in grado di contenere un filtro fino al diametro di 900 mm. Può essere collegato inoltre in serie con un collettore di unione, sia per le aspirazioni che per le mandate. Ideale per le piccole piscine pubbliche.
Dimensioni del basamento: 120 cm x 115 x h 14cm.

*Assembled basement able to contain a filter with a diameter up to 900 mm. It can also be connected in series with a joining collector, both for suction and returns. Suitable for small public swimming pools.
Basement dimensions: 120 cm x 115 x h14 cm.*

Codice	Descrizione
1010130	Nettuno fornito singolo / <i>Nettuno provided a single</i>

Codice monofase	Codice trifase	Descrizione / Description	Asp.		Mand.	
			N°	Ø	N°	Ø
1010542	1010543	NETTUNO - 9 m³/h con filtro PANAMA SIDE 500, pompa BRETON 550S	3	50	2	50
1010160	1010161	NETTUNO - 15 m³/h con filtro PANAMA SIDE 650, pompa BRETON 750S	3	50	2	50
1010162	1010163	NETTUNO - 9 m³/h con filtro MEDITERRANEO SIDE 500, pompa CARRERA 75	3	50	2	50
1010164	1010165	NETTUNO - 15 m³/h con filtro MEDITERRANEO SIDE 650, pompa CARRERA 100	3	50	2	50
1010544	1010545	NETTUNO - 15 m³/h con filtro BLU HBS 650, pompa CARRERA 100	3	50	2	50
1010170	1010171	NETTUNO - 21 m³/h con filtro BLU HBS 750, pompa CARRERA 150	4	50	3	50
1010172	1010173	NETTUNO - 30 m³/h con filtro MEDITERRANEO SIDE 900, pompa CARRERA 300	4+1	50+63	3	50
1010174	1010175	NETTUNO - 30 m³/h con filtro BLU HBS 900, pompa CARRERA 300	4+1	50+63	3	50

ATTACCHI E RACCORDI PER LOCALI TECNICI CONNECTIONS AND FITTINGS FOR HOUSING



Codice trifase	Descrizione / Description
1011103	Kit collegamento pompa al locale tecnico - pompa fino a 1 HP Ø50/ <i>Filter connection kit to the housing</i>
1011104	Kit collegamento pompa al locale tecnico - pompa fino a 3 HP Ø63/ <i>Filter connection kit to the housing</i>
1011105	Kit collegamento pompa al locale tecnico - pompa fino a 4 HP Ø90/ <i>Filter connection kit to the housing</i>
1011170	Supplemento ulteriore attacco aspirazione/mandata con valvola e passante Ø50/ <i>Further attack supplement inlet/outlet</i>
1011171	Supplemento ulteriore attacco aspirazione/mandata con valvola e passante Ø63/ <i>Further attack supplement inlet/outlet</i>
1011107	Supplemento ulteriore attacco aspirazione/mandata con valvola e passante Ø75/ <i>Further attack supplement inlet/outlet</i>
1011108	Supplemento ulteriore attacco aspirazione/mandata con valvola e passante Ø90/ <i>Further attack supplement inlet/outlet</i>
1011119	Supplemento ulteriore attacco aspirazione/mandata con valvola e passante Ø110/ <i>Further attack supplement inlet/outlet</i>
1011110	Supplemento ulteriore attacco aspirazione/mandata con valvola e passante Ø125/ <i>Further attack supplement inlet/outlet</i>
1010023	By-pass per collegamento Ø 50/ <i>By-pass connection Ø 50</i>
1010024	By-pass per collegamento Ø 63/ <i>By-pass connection Ø 63</i>
1011111	By-pass per collegamento Ø 75/ <i>By-pass connection Ø 75</i>
1011112	By-pass per collegamento Ø 90/ <i>By-pass connection Ø 90</i>
1011113	By-pass per collegamento Ø 110/ <i>By-pass connection Ø 110</i>
1011114	By-pass per collegamento Ø 125/ <i>By-pass connection Ø 125</i>
1011115	By-pass per collegamento Ø 160/ <i>By-pass connection Ø 160</i>
1011116	By-pass per collegamento Ø 200/ <i>By-pass connection Ø 200</i>

Prodotti correlati: QUADRI ELETTRICI POOL CONTROL - cod. da 1090606 a 1090614/ cod da 1090636 a 1090647