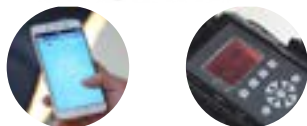




VIENNA A VELOCITA' VARIABILE VIENNA VARIABLE SPEED

vienna 150 cod. 2220281



vienna 300 cod. 2220280



Tecnologia digitale intelligente integrata e tecnologia del motore sincrono brushless a magnete permanente, alta efficienza, funzionamento silenzioso, più affidabile.

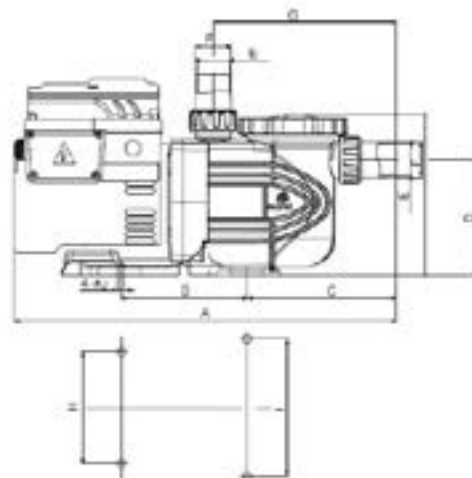
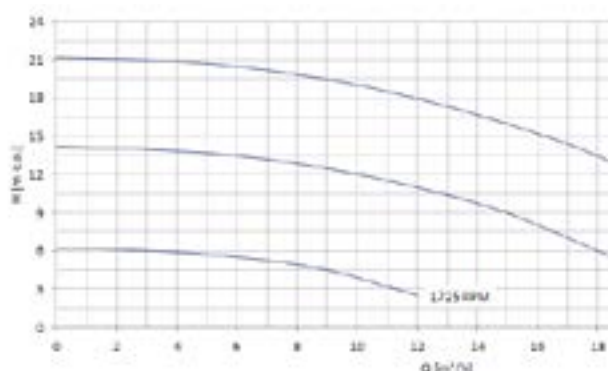
- Motore sincrono a magneti permanenti ad altissime prestazioni, minori vibrazioni e rumore, maggiore efficienza e durata
- Il pannello di controllo è dotato di un display LCD e tastiera in silicone per una comoda programmazione
- Con correzione del fattore di potenza
- Funzione diagnostica integrata, funzionamento a secco, surriscaldamento, fluttuazione di tensione, congelamento e protezione da sovracorrente
- Migliore raffreddamento, funzionamento stabile

Built-in digital intelligent technology and permanent magnet brushless synchronous motor technology, which casted a high efficiency, quiet running, more reliable.

- *Permanent magnet synchronous motor, lower vibration and noise, more efficiency, longer life*
- *The controller is equipped with a LCD and silicone keypad, convenient programming*
- *With power factor correction*
- *Built-in diagnostic function, run-dry, overheating, voltage fluctuation, freezing and over-current protection*
- *Better cooling, stable running*

| Codice | Modello | Potenza HP | Potenza kW | V 50 HZ | Assorbimento A | Peso Kg |
|---------|-----------------|------------|------------|---------|----------------|---------|
| 2220281 | Vienna Wifi 150 | 1,5 | 1,1 | 230 | 7,5 | 22 |
| 2220280 | Vienna Wifi 300 | 3 | 2,2 | 230 | 12,5 | 25 |

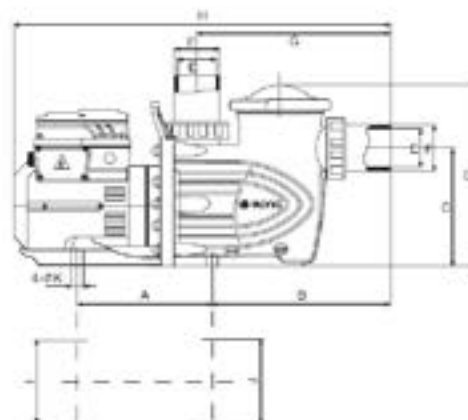
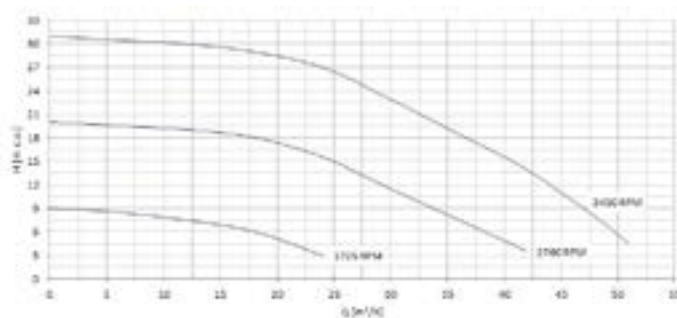
vienna 150 cod. 2220281



DIMENSIONI / DIMENSIONS

| Modello | A mm | B mm | C mm | D mm | E mm | F mm | G mm | H mm | I mm | J mm | K mm |
|------------|------|------|------|------|------|------|------|------|------|------|------|
| Vienna 150 | 635 | 134 | 296 | 195 | ø50 | ø63 | 305 | 154 | 190 | 11 | - |
| Vienna 300 | 267 | 348 | 232 | 358 | ø75 | ø90 | 379 | 735 | 166 | 168 | 11,5 |

vienna 300 cod. 2220280



SERIE BRETON 550-1500A PER IDROMASSAGGIO
BRETON SERIES 550-1500A FOR HYDROMASSAGE



Breton 550-750



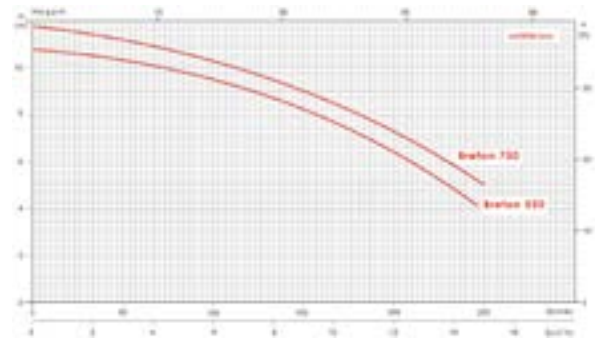
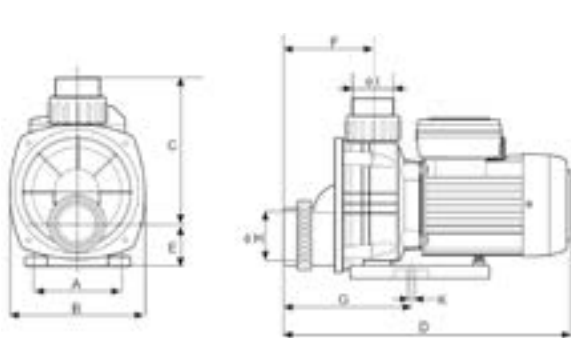
Breton 1100A-1500A

- Pompe centrifughe con dispositivo di drenaggio per idromassaggio
- CORPO**
- Aspirazione e supporti di scarico in polipropilene
- Albero motore in acciaio inox AISI 420
- Girante in PPO
- Tenuta meccanica in grafite e ceramica
- Supporto tenuta in vetro e poliammide
- Alloggiamento motore in alluminio L-2521
- MOTORE**
- Asincrono, due poli, 2850 giri
- Protezione IP55
- Isolamento classe F
- Funzionamento continuo
- Protezione termica integrata nella versione monofase

- Single-stage centrifugal pumps with complete drainage device for hydromassage
- BODY**
- Suction and discharge mountings in polypropylene.
- Motor shaft in stainless steel AISI-420.
- Impellor in PPO.
- Mechanical seal in graphite and ceramic
- Motor housing in aluminum L-2521.
- ENGINE**
- Asynchronous, two poles, 2800 rpm
- Protection IP55
- Insulation class F
- Continuous operation
- Thermal protection integrated in one-phase version

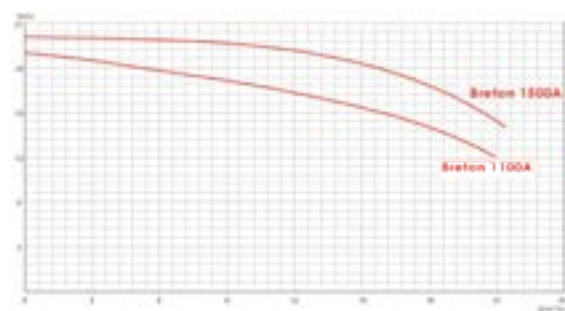
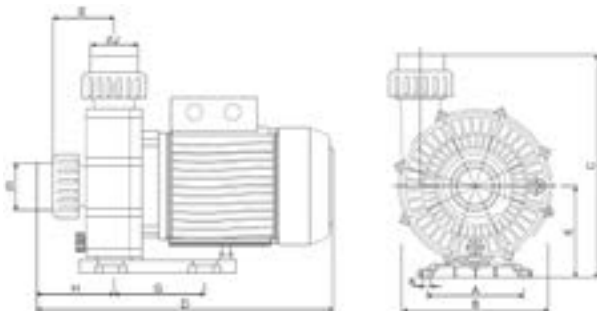
IMPIANTO

| Codice monofase | Codice trifase | Modello | Potenza HP | Potenza kW | H m | Q m³/h | H m | Q m³/h | V | | A | |
|-----------------|----------------|--------------|------------|------------|-----|--------|-----|--------|-----------|-----------|---------|---------|
| | | | | | | | | | 1 ~ 50 Hz | 3 ~ 50 Hz | 1 ~ 230 | 3 ~ 400 |
| 2220235 | 2220237 | Breton 550 | 0,75 | 0,55 | 6 | 12,5 | 8 | 9,5 | 230 | 400 | 3,2 | 1,49 |
| 2220211 | 2220212 | Breton 750 | 1,00 | 0,75 | 6 | 13,8 | 8 | 11 | 230 | 400 | 3,7 | 1,89 |
| 2220276 | 2220278 | Breton 1100A | 1,50 | 1,1 | 8 | - | 15 | 16 | 230 | 400 | 6,6 | 3,8 |
| 2220277 | 2220279 | Breton 1500A | 2,00 | 1,5 | 8 | - | 15 | 20 | 230 | 400 | 8,7 | 5 |



DIMENSIONI / DIMENSIONS - MODELLO BRETON 550 - 750

| A mm | B mm | C mm | D mm | E mm | F mm | G mm | H mm | I mm | K mm | Peso kg |
|------|------|------|------|------|------|------|------|------|------|---------|
| 105 | 155 | 210 | 357 | 47 | 125 | 167 | Ø50 | Ø50 | 2-Ø9 | 4,4-6,5 |



DIMENSIONI / DIMENSIONS - MODELLO BRETON 1100A - 1500A

| A mm | B mm | C mm | D mm | E mm | F mm | G mm | H mm | I mm | J mm | K mm | Peso kg |
|------|------|------|------|------|------|------|------|------|------|------|---------|
| 124 | 186 | 277 | 380 | 111 | 78 | 120 | 95 | Ø50 | Ø50 | 4-Ø9 | 11 - 12 |

SERIE ADRIA PER NUOTO CONTRO CORRENTE ED IDROMASSAGGIO SERIES ADRIA FOR COUNTER CURRENT SYSTEM AND HYDROMASSAGE



Adria BCC

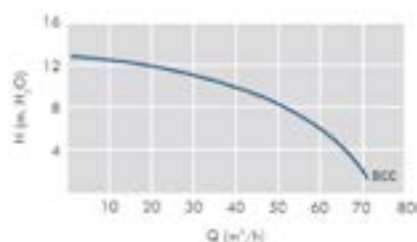
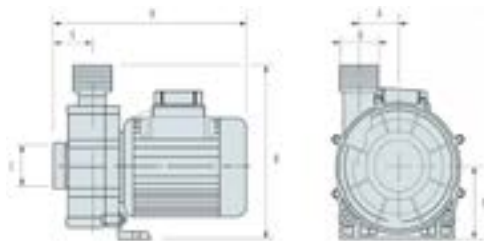


Adria Mini

- Circolazione dell'acqua per nuoto contro corrente. Pompa centrifuga ad alta portata, senza prefiltro
 - Corpo pompa in polipropilene rinforzato con fibra di vetro, resistente agli agenti chimici della piscina
 - Turbina in Noryl
 - Albero motore in acciaio inox AISI 316
 - Protezione IP55
 - Versione monofase e trifase
- Centrifugal pumps without prefilter for counter current system.
 - Pump body in polypropylene reinforced with glass fiber, resistant to chemicals in the pool
 - Turbine in Noryl
 - Motor shaft in stainless steel AISI 316
 - Protection IP55
 - Version one phase and three phases

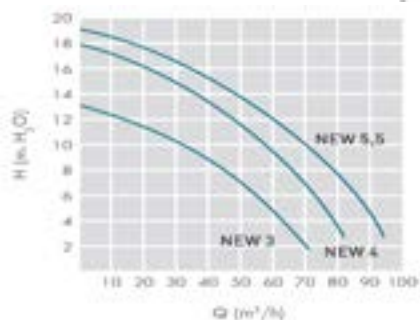
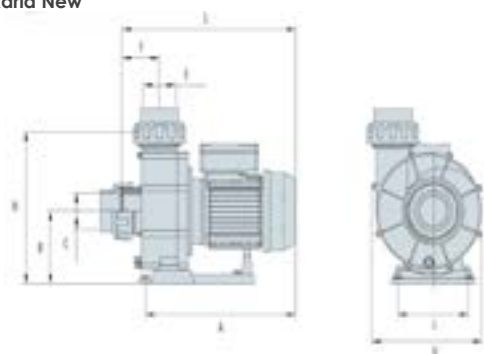
| Codice monofase | Codice trifase | Modello | Potenza HP | Potenza kW | H m | Q m³/h | H m | Q m³/h | V 1 ~ 50 HZ 3 ~ 50 HZ | A 1 ~ 230 3 ~ 400 | | |
|-----------------|----------------|-------------------|------------|------------|-----|--------|-----|--------|-----------------------------|-------------------------|-----|-----|
| 1040037 | 1040038 | Adria Mini 1,5 CV | 1,5 | 1,1 | 6 | 34 | 8 | 27 | 230 | 400 | 6,6 | 3,8 |
| 1040046 | 1040047 | Adria Mini 2 CV | 2 | 1,5 | 6 | 42 | 8 | 36 | 230 | 400 | 8,7 | 5 |
| 1040048 | 1040049 | Adria Mini 3 CV | 3 | 2,20 | 6 | 45 | 8 | 43 | 230 | 400 | 14 | 4,8 |
| 1040025 | 1040026 | Adria Bcc 3CV | 3 | 2,20 | 6 | 62 | 8 | 52 | 230 | 400 | 14 | 4,8 |
| 1040027 | 1040028 | Adria New 3CV | 3 | 2,20 | 6 | 53 | 8 | 44 | 230 | 400 | 11 | 4 |
| - | 1040035 | Adria New 4 CV | 4 | 2,90 | 6 | 75 | 8 | 65 | - | 400 | - | 6,9 |
| - | 1040036 | Adria New 5,5 CV | 5,5 | 4 | 6 | 88 | 8 | 79 | - | 400 | - | 8,6 |

Adria BCC



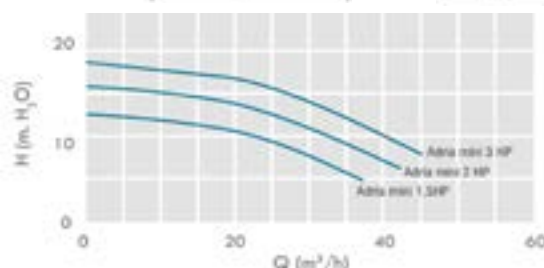
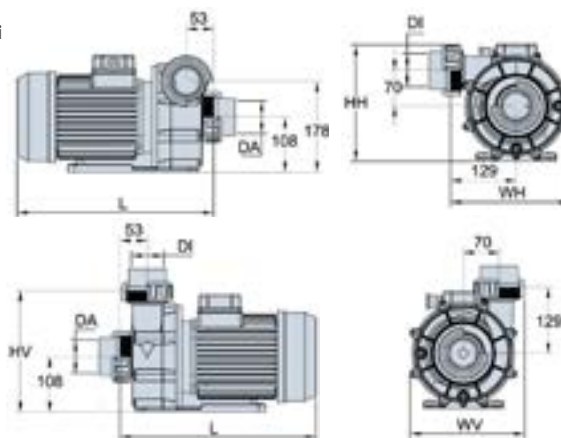
| Modello | A mm | B mm | C mm | D mm | E mm | F mm | H mm | Peso kg |
|---------|------|------|-------|------|------|------|------|---------|
| BCC | 64 | 260 | 2"1/2 | 2" | 58 | 117 | 388 | 18,5 |

Adria New



| Modello | A mm | B mm | C mm | D mm | E mm | F mm | H mm | I mm | L mm | Peso kg |
|------------|------|------|------|------|------|------|------|------|------|---------|
| New 3 CV | 370 | 156 | Ø75 | 260 | Ø75 | 77 | 319 | 168 | 420 | 20,5 |
| New 4 CV | 410 | 156 | Ø75 | 260 | Ø75 | 77 | 319 | 168 | 420 | 23,5 |
| New 5,5 CV | 410 | 156 | Ø75 | 260 | Ø75 | 77 | 319 | 168 | 420 | 25,5 |

Adria Mini



| Modello | L mm | WH mm | HV mm | WH mm | HH mm | DA mm | DI mm | Peso kg |
|----------------|------|-------|-------|-------|-------|-------|-------|---------|
| A. Mini 1,5 CV | 350 | 225 | 237 | 235 | 228 | Ø63 | Ø63 | 15 |
| A. Mini 2 CV | 365 | 225 | 237 | 235 | 228 | Ø63 | Ø63 | 16,5 |
| A. Mini 3 CV | 385 | 225 | 237 | 235 | 228 | Ø63 | Ø63 | 19,5 |

SERIE SPECK BADU PER IDROMASSAGGIO E NUOTO CONTRO CORRENTE
 SERIES SPECK BADU FOR HYDROMASSAGE AND COUNTER CURRENT SYSTEM



serie badu 47

- Pompe centrifughe senza prefiltro, con tenuta meccanica chiusa montata su mozzo girante plastificato.
- Può lavorare con concentrazione salina dell'acqua dello 0.5% (=5 g/l).
- L'albero motore non viene a contatto con l'acqua, separazione elettrica.
- Tenuta meccanica carbone/ceramica/NBR
- Protezione IP55
- Pressione interna massima 2,5 bar

- Centrifugal pump without prefilter with mechanical seal closed mounted on a plasticised rotating hub.
- The pump can work with a water salt concentration of 0.5% (=5 g/l)
- The motor shaft is not in contact with the water, electrical separation.
- Mechanical seal carbon / ceramic /NBR
- Protection IP55
- Maximum internal pressure 2.5 bar

SERIE BADU 47

- Corpo pompa PP TV 40
- Raccordi ABS e viti ottone/acciaio inox
- Protezione IP55

BADU 47 SERIES

- Pump body PP TV 40
- ABS fittings, screws brass/stainless steel
- Protection IP55



serie badu 21-50

SERIE BADU 21- 50

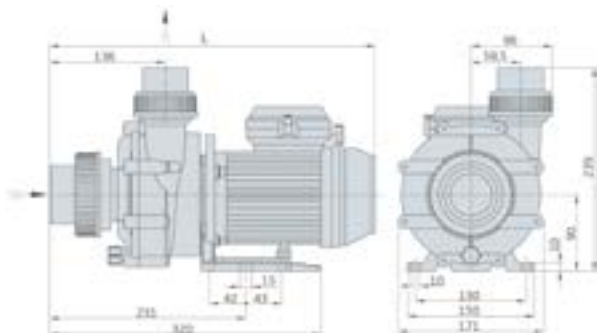
- Raccordi di aspirazione e mandata da incollaggio Ø 63 con ghiera filetto femm. 2"¼
- Corpo pompa PP GF 30
- Albero motore acciaio inox
- Viti acciaio zincato
- Protezione IP55
- Versione monofase e trifase

BADU 21-50 SERIES

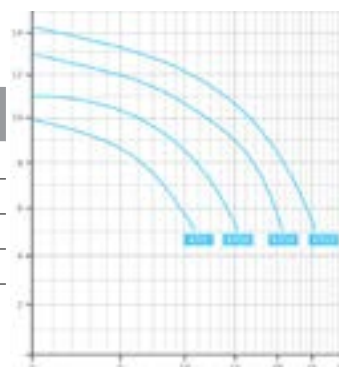
- Suction and return fittings for gluing sleeve Ø63 with female thread nut 2"¼
- Pump body PP GF 30
- Stainless steel crankshaft
- Galvanized steel screws
- Protection IP55
- Version monophase and threephase

SERIE BADU 47

| Codice monofase | Modello | Potenza kW | H m | Q m³/h | V 1 ~ 50 Hz | A 1 ~230 |
|-----------------|-----------------|------------|-----|--------|-------------|----------|
| 1090071 | BADU 47/5 mono | 0,30 | 8 | 6 | 230 | 2,60 |
| 1090072 | BADU 47/10 mono | 0,45 | 8 | 11 | 230 | 3,20 |
| 1090073 | BADU 47/16 mono | 0,65 | 8 | 17 | 230 | 4,70 |
| 1090074 | BADU 47/22 mono | 0,80 | 8 | 21 | 230 | 5,30 |

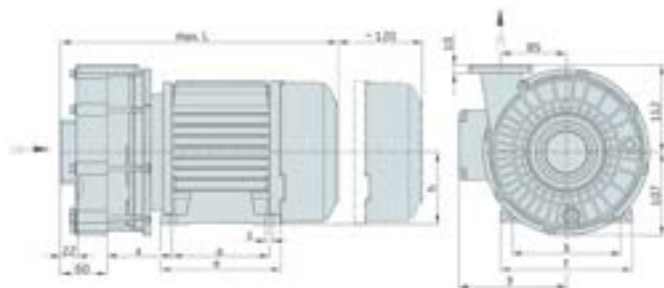


| Modello | L mm | ASP mm | MAN mm | Peso kg |
|---------------|------|--------|--------|---------|
| BADU 47/5 1~ | 384 | 63 | 50 | 6,7 |
| BADU 47/10 1~ | 384 | 63 | 50 | 6,7 |
| BADU 47/16 1~ | 409 | 63 | 50 | 8,1 |
| BADU 47/22 1~ | 407 | 63 | 50 | 10,4 |

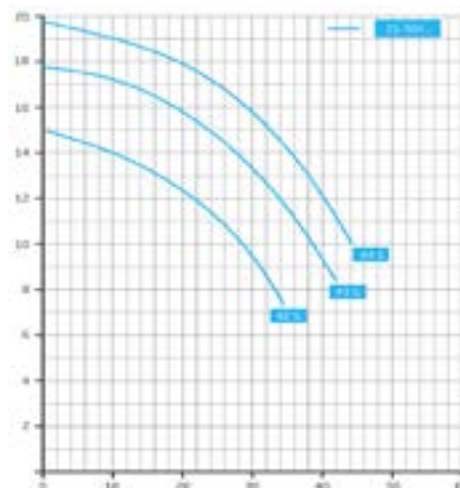


SERIE BADU 21- 50

| Codice monofase | Codice trifase | Modello | Potenza kW | H m | Q m³/h | Corrente nominale A (a 50 Hz) | |
|-----------------|----------------|---------------|------------|-----|--------|-------------------------------|---------------|
| | | | | | | 230 V | Y/Δ 400/230 V |
| 1040061 | 1040062 | BADU 21-50/42 | 1,1 | 12 | 22 | 7,20 | 2,40/4,15 |
| 1040063 | 1040064 | BADU 21-50/43 | 1,6 | 12 | 34 | 10,00 | 3,30/5,70 |
| - | 1040065 | BADU 21-50/44 | 2,2 | 12 | 40 | - | 4,60/8,00 |



| Modello | a mm | b mm | e mm | f mm | h mm | s mm | x mm | y mm | L mm | ASP mm | MAN mm |
|------------------|------|------|------|------|------|------|------|------|------|--------|--------|
| BADU 21-50/42 1~ | 125 | 140 | 155 | 170 | 90 | 9 | 85 | 138 | 358 | 63 | 63 |
| BADU 21-50/42 3~ | 100 | 125 | 125 | 156 | 80 | 9 | 94 | 129 | 333 | 63 | 63 |
| BADU 21-50/43 1~ | 125 | 140 | 155 | 170 | 90 | 9 | 85 | 139 | 358 | 63 | 63 |
| BADU 21-50/43 3~ | 125 | 140 | 155 | 170 | 90 | 9 | 100 | 138 | 382 | 63 | 63 |
| BADU 21-50/44 3~ | 140 | 160 | 176 | 195 | 100 | 12 | 107 | 155 | 407 | 63 | 63 |



POMPE IDROMASSAGGIO PER SPA / HYDROMASSAGE SPA SERIES

- Pompe specifiche per vasche idromassaggio e SPA in opera
- il motore è dotato di cuscinetti per alte temperature per una lunga durata e affidabilità
 - Separazione tra il flusso d'acqua e l'asse
 - Protezione IP55
 - Isolamento classe F
 - Versione monofase

CONDIZIONI DI LAVORO

- Temperatura media: 5-50°C
- Temperatura ambientale: ≤ 40°C
- Max. pressione di esercizio: 3 bar

Specific pumps for hydromassage pool and SPA

- *Motor is with high temperature bearings long operating life with reliability and durability*
- *Complete separation of water and the axis, safe and reliable.*
- *Protection IP55*
- *Insulation class F*
- *Version one phases*

WORKING CONDITIONS

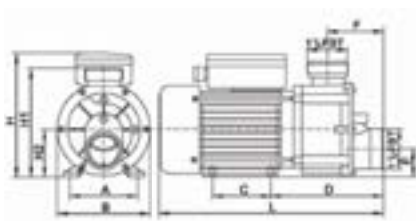
- *Medium temperature: 5-50°C*
- *Environmental temperature: ≤ 40°C*
- *Max. working pressure: 3 bar*

SERIE JA50



Pompe di circolazione senza prefiltro. / Circulation pump without prefilter.

| Codice | Mod. | Potenza | | Hmax m | Qmax m³/h | H m | Q m³/h | V 1 ~ 50 HZ | A 1 ~ 230 |
|-----------|-------|---------|------|-----------|--------------|--------|-------------|----------------|--------------|
| | | HP | kW | | | | | | |
| 600-10715 | JA 50 | 0,5 | 0,37 | 10 | 10,8 | 9-1 | 1,98 - 10,2 | 230 | 2,0 |



DIMENSIONI / DIMENSIONS

| A [mm] | B [mm] | C [mm] | D [mm] | E [mm] | F [mm] | L [mm] | H [mm] | H1 [mm] | H2 [mm] | Ø in/out mm | Peso kg |
|-----------|-----------|-----------|-----------|-----------|-----------|-----------|-----------|------------|------------|----------------|------------|
| 100 | 153 | 80 | 164 | 33 | 89 | 317 | 183 | 168 | 63 | 50 | 5,9 |

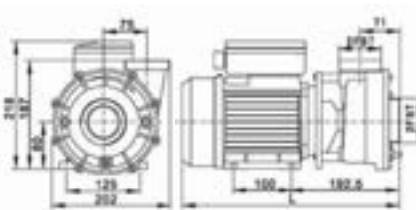
SERIE LP 200 E 300



Pompe per idromassaggio.

Hydromassage pumps.

| Codice | Mod. | Potenza | | Hmax m | Qmax m³/h | H m | Q m³/h | V 1 ~ 50 HZ | A 1 ~ 230 |
|-----------|--------|---------|-----|-----------|--------------|--------|-----------|----------------|--------------|
| | | HP | kW | | | | | | |
| 600-10714 | LP 200 | 2,0 | 1,5 | 13 | 32,1 | 12-8 | 9 - 30 | 230 | 7,0 |
| 600-00152 | LP 300 | 3,0 | 2,2 | 17 | 38,1 | 16-10 | 9 - 36 | 230 | 10 |



DIMENSIONI / DIMENSIONS

| Mod- ello | L mm | Larghezza mm | Altezza mm | Ø ASP mm | Ø MAN mm | Peso kg |
|--------------|---------|-----------------|---------------|-------------|-------------|------------|
| LP 200 | 380 | 202 | 218 | 63 | 63 | 12,7 |
| LP 300 | 395 | 202 | 218 | 63 | 63 | 16,3 |

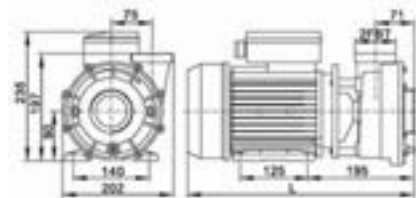
SERIE WP 300-II



Pompa per idromassaggio a doppia velocità.

Double speed hydromassage pump.

| Codice | Modello | Potenza | | A 1~230 | V 1~50 HZ | low speed | | high speed | |
|-----------|----------|---------|----------------------|------------|--------------|-----------|--------------|------------|--------------|
| | | HP | kW | | | Hmax m | Qmax m³/h | Hmax m | Qmax m³/h |
| 600-01968 | WP300-II | 5/8 | 0,45 low speed | 3 | 230 | 4 | 19,8 | 18 | 43,8 |
| | | 3 | 2,2 HS high speed | 10 | | | | | |



DIMENSIONI / DIMENSIONS

| Modello | L mm | Larghezza mm | Altezza mm | Ø ASP mm | Ø MAN mm | Peso kg |
|----------|---------|-----------------|---------------|-------------|-------------|------------|
| WP300-II | 431 | 202 | 235 | 63 | 63 | 18,5 |

SERIE BRETON 2200-3000 PER NUOTO CONTRO CORRENTE
BRETON SERIES 2200-3000 FOR COUNTER CURRENT SYSTEM



- Circolazione dell'acqua per nuoto contro corrente. Pompa centrifuga ad alta portata, senza prefiltro

CORPO

- Corpo pompa, basamento e diffusore in polipropilene
- Girante in Noryl
- Supporto tenuta in vetro e poliammide
- Albero motore in acciaio inox AISI 420
- Tenuta meccanica in grafite e steatite
- Alloggiamento motore in alluminio L-2521
- Avvolgimenti impregnati con resina epossidica

MOTORE

- Asincrono, due poli, 2800 giri
- Protezione IP55
- Isolamento classe F
- Funzionamento continuo
- Versione monofase e trifase
- Protezione termica integrata nella versione monofase

- centrifugal pumps without prefilter for counter current system

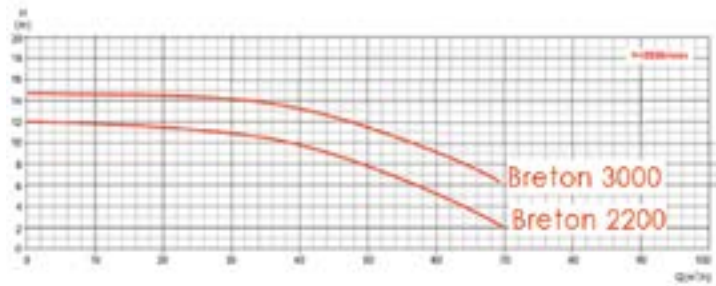
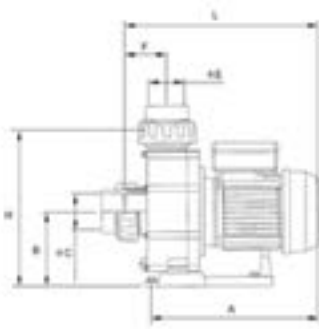
BODY

- pump body, base, diffuser in polypropylene
- impeller in Noryl
- support sealing glass and polyamide
- motor shaft in stainless steel AISI 420
- Mechanical seal in graphite and steatite
- Motor housing in aluminum L-2521
- Windings impregnated with epoxy-resin

ENGINE

- Asynchronous, two poles, 2800 rpm
- Protection IP55
- Insulation class F
- Continuous operation
- Version one and three phases
- Thermal protection integrated in one-phase version

| Codice monofase | Codice trifase | Modello | Potenza HP | Potenza kW | H m | Q m³/h | H m | Q m³/h | V 1 ~ 50 HZ 3 ~ 50 HZ | A 1 ~ 230 3 ~ 400 |
|-----------------|----------------|-------------|------------|------------|-----|--------|-----|--------|-----------------------------|-------------------------|
| 2220204 | 2220205 | Breton 2200 | 3 | 2,2 | 6 | 56 | 8 | 50 | 230 400 | 15 4,9 |
| - | 2220206 | Breton 3000 | 4 | 3 | 6 | 79 | 8 | 64 | - 400 | - 6,4 |



DIMENSIONI / DIMENSIONS

| Modello | A mm | B mm | C mm | D mm | E mm | F mm | G mm | H mm | I mm | L mm |
|-------------|------|------|------|------|------|------|------|------|---------|------|
| Breton 2200 | 370 | 156 | Ø75 | 260 | Ø75 | 77 | 95 | 319 | 168/117 | 420 |
| Breton 3000 | 410 | 156 | Ø75 | 260 | Ø75 | 77 | 95 | 319 | 168/117 | 450 |

POMPE SOMMERSE PER COPERTURA
SUBMERSIBLE PUMPS FOR POOL COVER



La pompa a motore sommersibile è composta da tre parti : pompa, tenuta meccanica e motore. La pompa si trova nella parte inferiore del motore, con girante centrifuga. Una protezione interna previene alla pompa danni dovuti a potenze anomale, blocchi e sovraccarico. Corpo pompa alluminio, classe di isolamento : B/F, protezione IP68

The submersible motor pump consists of three parts : pump, mechanical seal and motor. The pump is located in the lower part of the motor, with a centrifugal impeller. Internal protection prevents to the pump damage due to abnormal power, blocks and overload. Aluminum pump body, insulation class: B F, IP68 protection.

| Codice | Descrizione |
|---------|--|
| 1090036 | Pompa sommersa 230 V mono, 0,55 kW con 6 m di cavo senza tappo Submersible pump 230 V mono, 0.55 kW with cable 6 m without plug |