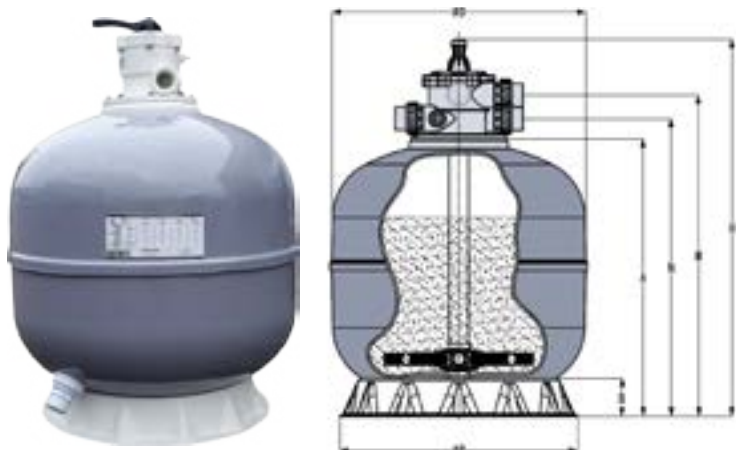


RIVALTA TOP / RIVALTA TOP

- Filtri a sabbia in resina laminata
- Coperchio in ABS con chiusura a dadi
- Basamento in poliestere e fibra di vetro alta resistenza.
- Equipaggiati di: manometro, spurgo d'acqua, sfiato d'aria manuale
- Pressione di servizio maxi : 2,5 kg/cm²

- Resin laminated sand filters
- ABS cover with locking nuts
- Base in polyester and glass fiber with high density.
- Equipped with: pressure gauge, bleed water, manual air vent.
- Maxi service pressure: 2.5 kg / cm²



DIMENSIONI / DIMENSIONS

Mod. Ø mm	A mm	H mm	M mm	N mm	B mm	ØP mm
400	500	750	609	550	75	390
500	610	860	719	660	75	390
650	690	940	799	740	95	565
700	750	1000	859	800	95	565

Codice	Modello	Ø mm	Attacchi in/out mm	Portata m ³ /h	Sabbia Kg
1080059	Filtro Rivalta top 400 / filter top 400	400	50 (1"½)	6	30
1080061	Filtro Rivalta top 500 / filter top 500	500	50 (1"½)	9	80
1080063	Filtro Rivalta top 650 / filter top 650	650	50 (1"½)	16	135
1080064	Filtro Rivalta top 700 / filter top 700	700	50 (1"½)	18	215

RIVALTA SIDE / RIVALTA SIDE

- Filtri a sabbia in resina laminata
- Costruiti in resina e fibra di vetro laminata che gli conferiscono un'eccellente finitura brillante
- Coperchio trasparente con flangia a bulloni. Basamento in poliestere e fibra di vetro alta resistenza
- Equipaggiati di un collettore e di un diffusore in PVC inalterabile
- Equipaggiati di un manometro, uno spurgo d'acqua manuale e sfiato d'aria manuale
- Pressione di servizio maxi: 2,5 kg/cm²

- Sand filters resin laminate
- Made of resin and fiberglass laminate that give excellent high gloss finish
- Transparent cover with flange bolts. Base polyester and glass fiber densities
- Equipped with a manifold and a durable PVC diffuser
- Equipped with a pressure gauge, a drain of water manual and manual air vent
- Pressure maxi service: 2.5 kg / cm²



DIMENSIONI / DIMENSIONS

Mod. ØD mm	A mm	C mm	H mm	T mm	B mm	ØP mm
450	260	125	640	250	75	390
500	280	125	710	280	75	390
600	310	125	785	300	95	565
650	310	125	785	300	95	565
760	380	220	980	410	95	565
900	430	220	1100	480	150	790

Codice	Modello	Ø mm	Attacchi in/out mm	Portata m ³ /h	Sabbia Kg
1080072	Filtro Rivalta side 450 / filter side 450	450	50 (1"½)	7,5	55
1080066	Filtro Rivalta side 500 / filter side 500	500	50 (1"½)	9	80
1080067	Filtro Rivalta side 600 / filter side 600	600	50 (1"½)	13,5	120
1080068	Filtro Rivalta side 650 / filter side 650	650	50 (1"½)	15	135
1080073	Filtro Rivalta side 760 / filter side 760	760	63 (2")	21	260
1080070	Filtro Rivalta side 900 / filter side 900	900	63 (2")	30	425

*Le misure riportate sono da considerarsi quali dimensioni nominali / * The measurements are to be considered as nominally

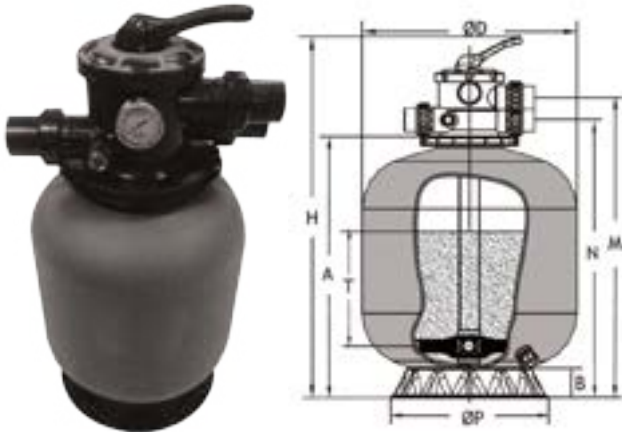
** Le portate sono date a titolo indicativo, in quanto dipendono dalle perdite di carico dell'installazione e dalla curvatura della pompa.

** The course dates are an indication, since they depend on the pressure drop and the curvature of the pump installation.

PANAMA TOP / PANAMA TOP

- Pressione massima d'utilizzo 2 Bar
- Tubazione interne da Ø 50 mm
- Valvola 6 vie con manometro
- Corpo in polietilene
- Valvola per scarico rapido

- *maximum use of 2 Bar*
- *pipe internal from Ø 50 mm*
- *6-way valve with gauge*
- *body made of polyethylene*
- *quick exhaust valve*



DIMENSIONI / DIMENSIONS

Modello	Ø D mm	H mm	A mm	B mm	M mm	N mm	ØP mm	T mm
400	400	765	503	73	609	554	320	160
500	533	870	600	75	709	654	390	260
650	635	965	700	95	809	754	565	370

Codice	Modello	Ø mm	Attacchi in/out mm	Portata m³/h	Sabbia Kg
1080350	Filtro Panama top 400 / filter top 400	400	50 (1"½)	6	35
1080351	Filtro Panama top 500 / filter top 500	533	50 (1"½)	10	85
1080352	Filtro Panama top 650 / filter top 650	635	50 (1"½)	15	145

PANAMA SIDE SP / PANAMA SIDE SP



- Pressione massima d'utilizzo 2 Bar
- Tubazione interne da Ø 50 mm
- Valvola 6 vie con manometro
- Corpo in polietilene
- Valvola per scarico rapido

- *maximum use of 2 Bar*
- *pipe internal from Ø 50 mm*
- *6-way valve with gauge*
- *body made of polyethylene*
- *quick exhaust valve*

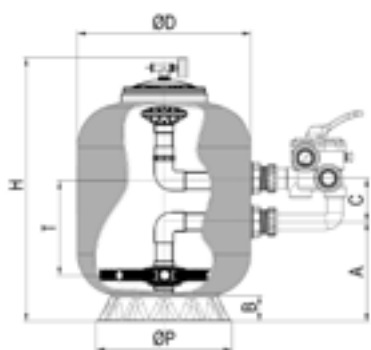
DIMENSIONI / DIMENSIONS

Modello	Ø D mm	H mm	A mm	B mm	C mm	G mm	Ø P mm	T mm
450	450	665	260	75	125	90	390	250
500	533	712	280	75	125	90	390	280
650	635	810	310	95	125	90	565	300

Codice	Modello	Ø mm	Attacchi in/out mm	Portata m³/h	Sabbia Kg
1080355	Filtro Panama side 450/ filter side 450	450	50 (1"½)	8	45
1080353	Filtro Panama side 500/ filter side 500	533	50 (1"½)	10	85
1080354	Filtro Panama side 650/ filter side 650	635	50 (1"½)	15	145

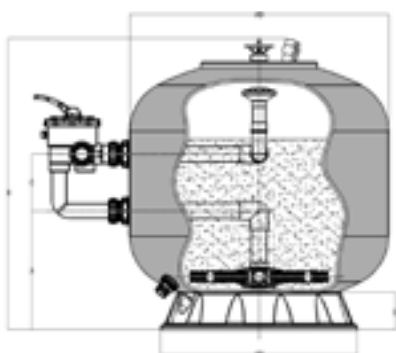
MEDITERRANEO SIDE

- Filtri bobinati, rivestimento interno in poliestere e fibra di vetro
 - Realizzati utilizzando le più moderne tecniche di costruzione assicurando così alta qualità, resistenza ed una maggiore durata nel tempo
 - Valvola 6 vie, linea ergonomica
 - Ottima prestazione di funzionamento
 - Bicchiere in vetro per ispezionare l'acqua filtrata e manometro per verificare la pressione
 - Pressione di lavoro: 2.5 kg/cm²
 - Facili da pulire
 - Adatti l'utilizzo di pulitori automatici
 - Raccordi ad incollaggio
 - Coperchio con bulloni fino al mod. 900
 - Coperchio con chiusura filettata per il mod 1000
- *Coil filters with internal coating of polyester and fiber glass*
 - *Manufactured using the most modern construction techniques, ensuring high quality, resistance and greater durability*
 - *6-ways valve, ergonomic design*
 - *Good operating performance*
 - *Glass to inspect the filtered water and a pressure gauge to check pressure.*
 - *Working pressure: 2.5 kg/cm²*
 - *Easy to clean*
 - *Suitable for the use of automatic cleaner robot*
 - *Fittings for bonding*
 - *Cover with bolts for the mod. up to 900*
 - *Lid with threaded for mod 1000*



DIMENSIONI / DIMENSIONS

Modello	D mm	H mm	A mm	B mm	C mm	P mm	T mm	Sabbia 0,4/0,7 kg
450	450	640	260	75	125	390	250	56
500	500	680	280	75	125	390	280	90
650	650	750	310	95	125	565	300	170
750	750	940	385	95	220	565	410	300
900	900	1070	430	150	220	790	480	450



DIMENSIONI / DIMENSIONS

Modello	D mm	H mm	A mm	C mm	B mm	P mm	T mm	Sabbia 0,4/0,7 kg
1000	1000	1190	460	220	150	790	550	710

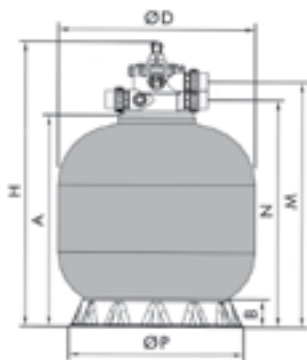
Codice	Modello	Attacchi in/out mm	Valvola selettiva inc	Portata m ³ /h	Peso Kg
1080270	Filtro Mediterraneo Side 450 / filter side 450	50 (1 1/2")	1 1/2"	6	17,6
1080271	Filtro Mediterraneo Side 500 / filter side 500	50 (1 1/2")	1 1/2"	9	19,6
1080272	Filtro Mediterraneo Side 650 / filter side 650	50 (1 1/2")	1 1/2"	16	27,6
1080273	Filtro Mediterraneo Side 750 / filter side 750	63 (2")	2"	20,5	45,0
1080274	Filtro Mediterraneo Side 900 / filter side 900	63 (2")	2"	30	53,8
1080275	Filtro Mediterraneo Side 1000 / filter side 1000	63 (2")	2"	38	67,8

*Le misure riportate sono da considerarsi quali dimensioni nominali
 * The measurements are to be considered as nominally

MEDITERRANEO TOP

- Filtri bobinati, rivestimento interno in poliestere e fibra di vetro
- Realizzati utilizzando le più moderne tecniche di costruzione assicurando così alta qualità, resistenza ed una maggiore durata nel tempo
- Corpo in fibra di vetro trattata anti UV
- Valvola 6 vie, linea ergonomica
- Ottima prestazione di funzionamento
- Resistente ai prodotti chimici ed alla corrosione
- Bicchiere in vetro per ispezionare l'acqua filtrata e manometro per verificare la pressione
- Tappo di spurgo
- Pressione di lavoro: 2.5 kg/cm²

- Coil filters with internal coating of polyester and fiber glass
- Manufactured using the most modern construction techniques, ensuring high quality, resistance and greater durability
- Body in treated fiberglass against UV
- 6-ways valve, ergonomic design
- Good operating performance
- Resistant to chemicals and corrosion
- Glass to inspect the filtered water and a pressure gauge to check pressure.
- Drain plug
- Working pressure: 2.5 kg/cm²



DIMENSIONI / DIMENSIONS

Modello	Ø D mm	H mm	B mm	A mm	N mm	M mm	Sabbia 0,4/0,7 kg
400	400	720	75	482	535	594	25
500	500	830	75	592	645	704	59
650	650	950	95	712	765	824	119

Codice	Modello	Attacchi in/out mm	Velocità di filtrazione m/h	Portata m ³ /h	Peso kg
1080220	Filtro Mediterraneo Top 400 / filter top 400	50 (1"½)	50	6	13
1080221	Filtro Mediterraneo Top 500 / filter top 500	50 (1"½)	50	9	18
1080222	Filtro Mediterraneo Top 650 / filter top 650	50 (1"½)	50	16	23

VALVOLE E MANOMETRI / VALVES AND GAUGES



Valvola 6 vie filtri mediterraneo valves 6 ways for mediterranean



Valvola 6 vie filtri rivalta valves 6 ways for rivalta



valvole filettate threaded valves



valvola automatica automatic valve cod.1080214



manometri / manometers cod.1080216



cod.600-00791

Codice	Modello
VALVOLE 6 vie per filtri a sabbia compatibili con filtro: VALVES 6 ways for sand filter compatible with: MEDITERRANEO, RIVALTA (dal 2017), PANAMA, POLARIS, BLU HBS	
1080205	Valvola SIDE 1" ½ / valve side 1" ½
1080206	Valvola SIDE 2" / valve side 2"
1080208	Valvola SIDE 2" ½ / valve side 2" ½
1080207	Valvola TOP 1" ½ per Mediterraneo/Rivalta / valve top 1" ½ for Mediterraneo/Rivalta
1080356	Valvola TOP 1" ½ per Panama / valve top 1" ½ for Panama
VALVOLE 6 vie per filtri RIVALTA (ante 2017) / VALVES 6 ways for RIVALTA (before 2017)	
1080219	Valvola TOP 1" ½ / valve top 1" ½
1080209	Valvola SIDE 1" ½ / valve side 1" ½
1080210	Valvola SIDE 2" / valve side 2"
1080208	Valvola SIDE 2" ½ / valve side 2" ½
VALVOLE per monoblocchi HAVANA e ARGENTO/ filtri HAVANA VALVES for HAVANA e ARGENTO monoblocks / filters HAVANA	
600-13702	Valvola 4 vie monoblocco Havana / valve 4 ways monoblock Havana
600-13703	Valvola 6 vie monoblocco Havana / valve 6 ways monoblock Havana
1080356	Valvola 6 vie monoblocco Argento / valve 6 ways monoblock Argento
VALVOLE FILETTATE / THREADED VALVES	
1080211	Valvola SM 10 bianca - Attacchi filettati 1" ½ / white valve SM 10 -1" ½
1080212	Valvola SM 20 bianca - Attacchi filettati 2" / white valve SM 20 -2"
1080213	Valvola SM 30 bianca - Attacchi filettati 3" / white valve SM 30 -3"
MANOMETRO / MANOMETER	
1080216	Manometro 0-2,5 bars, 1/8" / Manometer 0-2,5 bars, 1/8"
600-00791	Manometro per filtri Mediterraneo / Manometer for Mediterraneo filters
VALVOLA AUTOMATICA MOTORIZZATA CON TIMER/ AUTOMATIC MOTORIZED VALVE WITH TIMER	
1080214	Valvola 1" ½ attacco filtro Ø50 / valve 1" ½ filter attack Ø50
1080215	Valvola 2" attacco filtro Ø63 / valve 2" filter attack Ø63

GRUPPO FILTRO MONOBLOCCO HAVANA / SAND FILTER SYSTEM HAVANA



Cod. 8050111

Cod. 8050112 - 8050113 - 8050114

COMPOSIZIONE DEL GRUPPO:

- Filtro monoblocco (sabbia non compresa, sacchi da 25 kg)
- Sistema disegnato per un rapida assemblaggio e allineamento dei componenti
- Tubazione di collegamento pompa
- valvola 4 vie per garantire una portata massima anche a basse pressioni (cod. 8050111-8050112)
- valvola 6 vie per garantire una portata massima anche a basse pressioni (cod. 8050113-8050114)

COMPOSITION OF THE GROUP:

- Sand filter (excluded sand, bag of 25 kg).
- System designed for quick assembly and precise alignment of components
- Pipe connecting pump and filter with threaded couplings
- 4-ways valve provides maximum flow at low pressure drop (cod.8050111-8050112)
- 6-ways valve provides maximum flow at low pressure drop (8050113-8050114)

Codice	Modello	Ø mm	Sabbia Kg	Portata m³/h	Pompa CV
8050111	Monoblocco HAVANA 320 Sand filter system with pump 320	320	25	4	0,33
8050112	Monoblocco HAVANA 400 Sand filter system with pump 400	400	30	4,5	0,33
8050113	Monoblocco HAVANA 500 Sand filter system with pump 500	500	60	8	0,60
8050114	Monoblocco HAVANA 650 Sand filter system with pump 650	650	160	15	1,00

GRUPPO FILTRO MONOBLOCCO MEXICO FILTRATION GROUP BLOCK MEXICO



Cod. 8050053 - 8050050

Cod. 8050051

- Filtro monoblocco (sabbia non compresa, sacchi da 25 kg)
Corpo filtro in polietilene ad alta densità resistente a 2 bar
Base d'appoggio in ABS.
- Tubazione di collegamento pompa / filtro con manicotti filettati.
- Filter block (non including sand, bag of 25 kg).
- Filter body in high-density polyethylene resistant to 2 bar
- ABS support base. Pipe connecting pump and filter with threaded couplings.

Codice	Modello	Ø mm	Sabbia Kg	Portata m³/h	Pompa CV
8050050	Monoblocco Mexico 300 / block with pump	300	20	4	0,25
8050053	Monoblocco Mexico 400 / block with pump	400	35	6,5	0,50
8050050	Monoblocco Mexico 500 / block with pump	500	75	10	0,75
8050051	Monoblocco Mexico 600 / block with pump	600	140	19	1,00

GRUPPO FILTRO MONOBLOCCO ARGENTO SAND FILTER SYSTEM ARGENTO



COMPOSIZIONE DEL GRUPPO:

- Filtro monoblocco (sabbia non compresa, sacchi da 25 kg)
- Corpo filtro in vetroresina
- Pressione massima d'utilizzo 2 Bar
- Base d'appoggio in ABS.
- Tubazione di collegamento pompa
- Filtro con manicotti filettati

COMPOSITION OF THE GROUP:

- Sand filter (sand not included, bags of 25 kg)
- Filter body in fiberglass
- Maximum use of 2 Bar
- ABS support base.
- Pipe connecting pump
- Filter with threaded couplings

Codice	Modello	Ø mm	Sabbia Kg	Pompa CV
8050170	Monoblocco Argento 400 - pompa 6,5 m³/h - Sand filter system 400 with pump 6,5m³/h	400	50	0,50
8050171	Monoblocco Argento 500 - pompa 10 m³/h - Sand filter system 500 with pump 10m³/h	500	100	0,75

FILTRI A CARTUCCIA / CARTRIDGE FILTERS



KFC

Facile pulizia delle tubazioni ed una capacità extra di trattenimento dello sporco. Coperchio con anello di bloccaggio dotato di maniglie per una rimozione facile e sicura. Corpo in ABS termoplastico, attacco filettato 2" femmina per i modelli PROCLEAN / attacco 63 mm incollaggio per i modelli KFC

Clean easy plumbing and extra dirt holding capacity. Lid lock-ring handle makes removing the lid easy and safe. Body in ABS thermoplastic, connection threaded 2" female for PROCLEAN models / 63 mm gluing for KFC model

Codice	Filtro a cartuccia Cartridge filter	Portata m ³ /h	Attacchi in/out	Altezza mm	Pressione max di esercizio
1080144	Mod. KFC 50	11,4	63/63	548,3	2,5 bar
1080147	Mod. KFC 75	17	63/63	728,3	2,5 bar
1080148	Mod. KFC 100	22,9	63/63	908,3	2,5 bar
1080149	Mod. KFC 150	33,4	63/63	1088,3	2,5 bar
1080151	Mod. PROCLEAN 100	15	2" femmina	813	3,5 bar
1080154	Mod. PROCLEAN 125	22	2" femmina	955	3,5 bar



Proclean

CARTUCCE DI RICAMBIO / REPLACEMENT CARTRIDGES

1080153	Cartuccia KFC 50 / Cartridges KFC 50
1080152	Cartuccia KFC 75 / Cartridges KFC 75
1080155	Cartuccia KFC 100 / Cartridges KFC 100
1080156	Cartuccia KFC 150 / Cartridges KFC 150
1080052	Cartuccia Proclean 100 / Cartridges Proclean 100
1080053	Cartuccia Proclean 125 / Cartridges Proclean 125

CARTUCCE DI RICAMBIO / REPLACEMENT CARTRIDGES



Codice	Descrizione	Altezza mm	Ø est. mm	Ø int. mm
--------	-------------	---------------	--------------	--------------

CARTUCCE COMPATIBILI HAYWARD / CARTRIDGES COMPATIBLE WITH HAYWARD

1080161	Cartuccia Hayward C 200/225 - rif.C-4325	300	117	50
1080162	Cartuccia Hayward C 250 - rif.C-7626	250	175	75
1080163	Cartuccia Hayward C 500 - rif.C-7656	500	178	75
1080164	Cartuccia Hayward C 750 - rif.C-7676	745	178	75
1080165	Cartuccia Hayward C 800 - rif.C-8600	445	216	100
1080166	Cartuccia Hayward C 1100 - rif.C-8610	590	216	100

CARTUCCE COMPATIBILI MARTEC / CARTRIDGES COMPATIBLE WITH MARTEC

1080167	Cartuccia Martec MAR-6 - rif.C-4301	378	125	55
1080168	Cartuccia Martec MAR-11 - rif.C-7415	377	190	75
1080169	Cartuccia Martec MAR-15 - rif.C-7419	556	190	75

CARTUCCE COMPATIBILI STA-RITE / CARTRIDGES COMPATIBLE WITH STA-RITE

1080170	Cartuccia Sta-rite 35 GPM - rif.UHD-SR35	240	220	104
1080171	Cartuccia Sta-rite 50 GPM - rif.UHD-SR50	339	220	104
1080172	Cartuccia Sta-rite 70 GPM - rif.UHD-SR70	463	220	104
1080173	Cartuccia Sta-rite 100 GPM - rif.UHD-SR100	654	220	104
1080174	Cartuccia Sta-rite 135 GPM/PF135 - rif.UHD-R135	873	220	102
1080175	Cartuccia Sta-rite 137 GPM/PTM135 - rif.UHD-SR137	800	220	100

CARTUCCE COMPATIBILI HARMSCO / SUBAPAC / COMPATIBLE WITH HARMSCO/SUBAPAC

1080176	Cartuccia HARMSCO T-380	246	69	28
---------	-------------------------	-----	----	----

CARTUCCIA SPAQUIP / CARTRIDGE SPAQUIP

1080191	Cartuccia SPAQUIP 2075	376	185	75
1080192	Cartuccia SPAQUIP 2100	556	185	75
1080093	Cartuccia SPAQUIP 2150	736	185	75

CARTUCCIA PER SPA / CARTRIDGE FOR SPA

5050620	Cartuccia di ricambio per spa Mojito	227	145	53
5050624	Cartuccia di ricambio per spa Rio e Ilo	225	150	40



NOTA BENE

Alcune cartucce sono compatibili con altri modelli, riferirsi alle dimensioni, diametri ed altezze della tabella per determinare il modello. Le cartucce compatibili HAYWARD, MARTEC, STARITE sono consegnate con la guarnizione del coperchio ed il lubrificante.

NOTE

Some cartridges are compatible with other models, refer to sizes, diameters and heights of the table to determine the model. The compatible cartridges Hayward, Martec, Starite are delivered with the cover gasket and the lubricant. The misure riportate sono da considerarsi quali dimensioni nominali / Measurements are to be considered as nominally

SACCHI DI SABBIA E DIATOMEA BAGS OF SAND AND DIATOMS

Codice	Descrizione	Sacco
SABBIA / SAND		
1080230	Sabbia quarzo 0.4/0.8 / sand quartz 0.4/0.7	Al sacco da 25 Kg / bag 25 kg
1080236	Sabbia quarzo 0.4/0.8 / sand quartz 0.4/0.7	Bancale 63 sacchi, ossia 1575 Kg - pallet 63 bags, ie 1575 Kg
GRANIGLIA / GRITS		
1080239	Graniglia tipo 1/2 / grits 1/2	Al sacco da 25 Kg / bag 25 kg
1080231	Graniglia tipo 3/5 / grits 3/5	Al sacco da 25 Kg / bag 25 kg
1080233	Graniglia tipo 10/5 / grits 10/5	Al sacco da 25 Kg / bag 25 kg
DIATOMEA / DIATOMS		
1080086	Diatomee in sacco da 25 kg	Al sacco da 25 Kg / bag 25 kg
ANTRACITE / ANTHRACITE		
1080238	Antracite filtrante / filtering anthracite	Al sacco da 36 Kg / bag 36 kg

VFE VETRO FILTRANTE ECO

V.f.e. vetro filtrante eco è una valida alternativa alla sabbia silicea: ottenuto dal vetro riciclato, non richiede attività estrattiva intrusiva o lo sfruttamento di risorse già scarse.

Grazie alla forma dei granuli, con spigoli acuti o smussati, e al contenuto di silice legata, la sua efficacia nel rimuovere la torbidità risulta del 30% superiore a quella della sabbia silicea.

E' meno denso della sabbia ed il 15% di prodotto in meno è sufficiente a riempire lo stesso filtro. Non si degrada. Ha quindi un ciclo di vita più lungo e non è necessario sostituirlo.

V.f.e. Eco Glass Filter is a viable alternative to silica sand: obtained from recycled glass, does not require intrusive mining activities or the exploitation of scarce resources. Thanks to the shape of the granules, with sharp or rounded edges, and the content of bound silica, its effectiveness in removing the turbidity is 30% higher than the silica sand one. It 's less dense than the sand and the 15% of product in less is enough to fill the same filter. It does not degrade. Therefore it has a longer life cycle and it's not necessary to replace it.

Codice	Descrizione	Al sacco
1080237	Vetro filtrante tipo 0.5/1.25 / eco glass 0.5/1.25	Al sacco da 25 kg / bag 25 kg
1080229	Vetro filtrante tipo 1/3 / eco glass 1/3	Al sacco da 25 kg / bag 25 kg
1080228	Vetro filtrante tipo 3/6 / eco glass 3/6	Al sacco da 25 kg / bag 25 kg



SACCHI DI SALE PER ELETTROLISI BAGS OF SALT FOR ELETROLYSIS

Sale raffinato, ricristallizzato di ebollizione, ad alta solubilità (100%) privo di residui e minerali estranei, ideale per impianti ad elettrolisi (nella forma granulare) ed addolcitori (in pastiglie). Espressamente raccomandato per Premio+ e Autochlor.

Refined salt, recrystallized from boiling, high solubility (100%) free of debris and foreign minerals, ideal for electrolysis plants and water softeners. Specifically recommended for Premio + and Autochlor.

Codice	Descrizione
1075018	Sale speciale in pastiglie - sacco da 25 kg / Special salt tablets - 25 kg bag
1075019	Sale speciale granulare - sacco da 25 kg / Special salt granular 25 kg bag



cod.1075018



cod.1075019