

# POMPE

SERIE AURORA CON E SENZA PREFILTRO  
AURORA SERIES WITH OR WITHOUT PREFILTER



Serie Aurora con prefiltro  
Aurora series with prefilter



Serie Aurora senza prefiltro  
Aurora series without prefilter

### Impieghi

- Circolazione dell'acqua in impianti di filtrazione per piscine
- Ideale per portate elevate a bassa pressione

### Uses

- Water circulation in swimming pool filtration systems
- Ideal for high flow at low pressure

### Corpo

- Corpo pompa e pre-filtro in polipropilene rinforzato con fibra di vetro
- Girante bronzea o plastica a seconda del modello
- Albero e cestello del pre-filtro in acciaio inossidabile

### Body

- Body pump and pre-filter made of reinforced polypropylene with fiberglass
- Bronze or plastic impeller depending on the model
- Shaft and pre-filter drum in stainless steel

### Motore

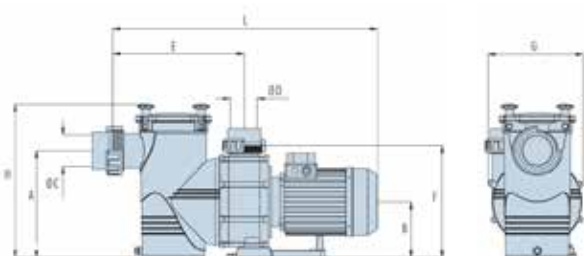
- Motore trifase con rotazione a 3000 r.p.m.
- 230/400 V o 380/600 V (modelli con potenza superiore a 7,5 HP), 50 Hz
- Protezione IP 55
- Classe di isolamento F

### Motor

- Three-phase Motor-rotating at 3000 r.p.m.
- 230/400 V or 380/600 V (models with higher power to 7.5 HP), 50 Hz
- IP-55 Protection
- Class-F insulation

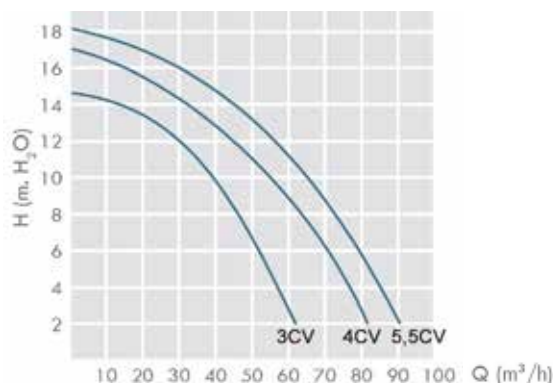
Codice	Descrizione
<b>POMPE AURORA CON PREFILTRO / PUMP AURORA WITH PREFILTER</b>	
1090184	Pompa Aurora con prefiltro 3 HP / pump with prefilter 3 HP
1090170	Pompa Aurora con prefiltro 4 HP / pump with prefilter 4 HP
1090171	Pompa Aurora con prefiltro 5,5 HP / pump with prefilter 5,5 HP
1090172	Pompa Aurora con prefiltro 7,5 HP / pump with prefilter 7,5 HP
1090173	Pompa Aurora con prefiltro 10 HP / pump with prefilter 10 HP
1090174	Pompa Aurora con prefiltro 12,5 HP / pump with prefilter 12,5 HP
<b>POMPE AURORA SENZA PREFILTRO / PUMP AURORA WITHOUT PREFILTER</b>	
1090175	Pompa Aurora senza prefiltro 4 HP / pump without prefilter 4 HP
1090176	Pompa Aurora senza prefiltro 5,5 HP / pump without prefilter 5,5 HP
1090177	Pompa Aurora senza prefiltro 7,5 HP / pump without prefilter 7,5 HP
1090178	Pompa Aurora senza prefiltro 10 HP / pump without prefilter 10 HP
1090179	Pompa Aurora senza prefiltro 12,5 HP / pump without prefilter 12,5 HP

AURORA MODELLI 3HP, 4HP E 5,5HP CON PREFILTRO  
AURORA MODEL 3HP, 4HP AND 5,5 HP WITH PREFILTER



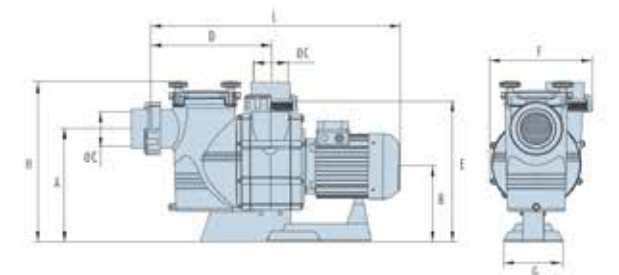
Mod.	A mm	B mm	C mm	D mm	E mm	F mm	G mm	H mm	L mm
3	300	160	Ø90	Ø75	368	320	264	431	713
4	300	160	Ø90	Ø75	368	320	264	431	743
5,5	300	160	Ø90	Ø75	368	320	264	431	743

Modello	Potenza HP	Potenza kW	A 3~		H mm	Q m³/h
			230 V 50Hz	400 V 50Hz		
3	3	2,2	8,0	4,8	12	30
4	4	2,9	12,6	7,3	12	45
5,5	5,5	4	14,9	8,6	12	53



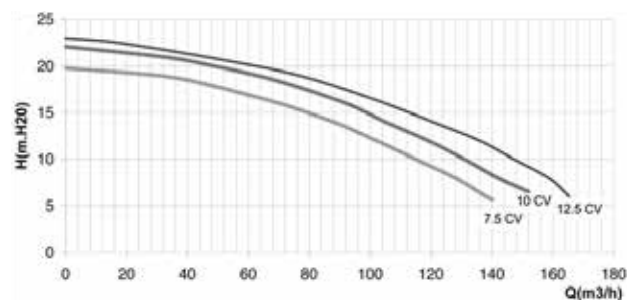
# POMPE

AURORA MODELLI 7,5 - 10 - 12,5 HP CON PREFILTRO  
 AURORA MODEL 7,5 - 10 - 12,5 HP WITH PREFILTER



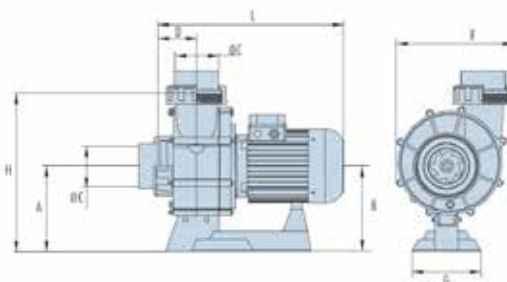
A mm	B mm	C mm	D mm	E mm	F mm	G mm	H mm
375	255	110	405	470	330	200	534

Modello	Potenza HP	Potenza kW	A 3 ~		H mm	Q m³/h
			230 V 50Hz	400 V 50Hz		
7,5	7,5	5,5	22,5	13,3	12	102
10	10	7,4	30,5	17,6	12	118
12,5	12,5	9,2	40	23,3	12	136

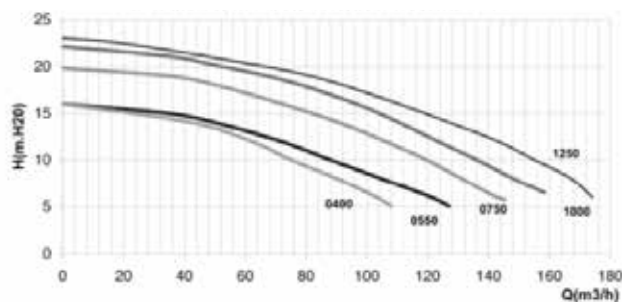


AURORA MODELLI SENZA PREFILTRO  
 AURORA MODEL WITHOUT PREFILTER

Modello	A mm	B mm	C mm	D mm	F mm	G mm	H mm	L mm
4	255	255	90	105	330	200	470	510
5,5/7,5	255	255	110	105	330	200	470	530
10	255	255	110	105	330	200	470	600
12,5	255	255	110	105	330	200	470	645



Modello	Potenza HP	Potenza kW	A 3 ~	
			230 V - 50Hz	400 V - 50Hz
4	4	2,9	13,2	7,6
5,5	5,5	4	17,9	10,3
7,5	7,5	5,5	13,3	7,6
10	10	7,4	17,6	9,5
12,5	12,5	9,2	23,3	12,1



# POMPE



SERIE GHISA NMP AUTOADESCANTE CON PREFILTRO / CAST IRON NMP SELF-PRIMING PUMPS WITH PREFILTER



## Impieghi

- Circolazione dell'acqua in impianti di filtrazione per piscine
- Ideale per portate elevate a bassa pressione

## Corpo

- Corpo pompa in ghisa
- Girante in ghisa e ottone
- Albero in acciaio al cromo/nichel

## Motore

- Motore ad induzione a 2 poli, 50 Hz
- Trifase 230/400 V fino a 3 kW o 400/690 V da 4 a 11 kW
- Monofase 230 V
- Protezione IP 54

## Uses

- Water circulation in swimming pool filtration systems
- Ideal for high flow at low pressure

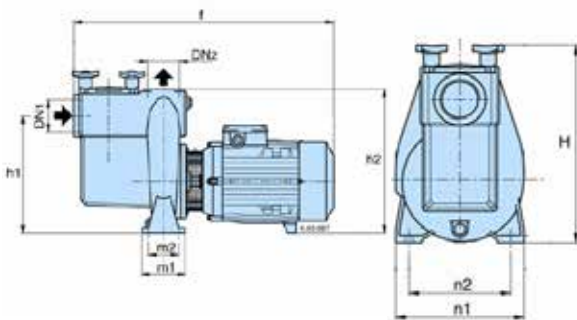
## Body

- body-pump in cast iron
- Impeller in cast iron and brass.
- Shaft in steel chromium / nickel

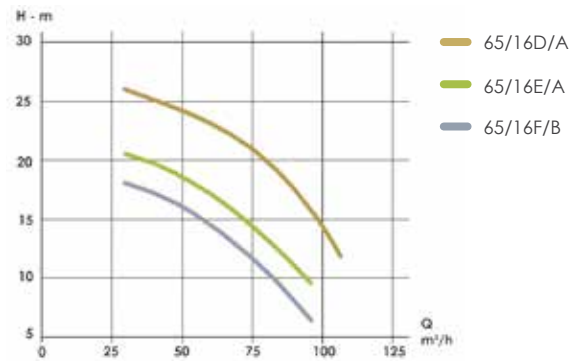
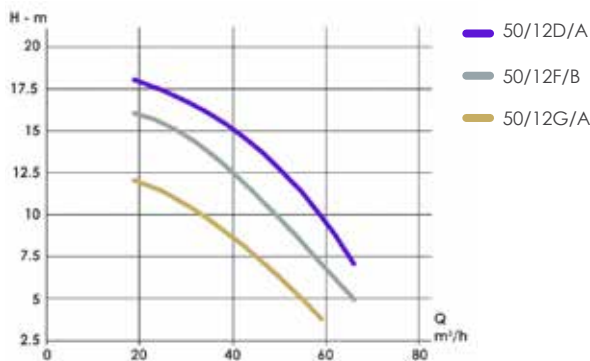
## Motor

- 2-pole induction motor, 50 Hz
- Three-phase 230/400 V up to 3 kW or 400/690 V from 4 to 11 kW.
- Single-phase 230 V.
- IP-54 protection

Codice	Descrizione
<b>POMPE IN GHISA MONOFASE / PUMP IN CAST IRON SINGLE-PHASE</b>	
1090156	Pompa in ghisa con prefiltro 50/12GE mono / pump with prefilter 50/12GE
<b>POMPE IN GHISA TRIFASE / PUMP IN CAST IRON THREE-PHASE</b>	
1090157	Pompa in ghisa con prefiltro 50/12G/A tri / pump with prefilter 50/12 G/A three
1090158	Pompa in ghisa con prefiltro 50/12F/B tri / pump with prefilter 50/12 F/B three
1090159	Pompa in ghisa con prefiltro 50/12D/A tri / pump with prefilter 50/12 D/A three
1090160	Pompa in ghisa con prefiltro 65/16F/B tri / pump with prefilter 65/16 F/B three
1090167	Pompa in ghisa con prefiltro 65/16E/A tri / pump with prefilter 65/16 E/A
1090103	Pompa in ghisa con prefiltro 65/16D/A tri / pump with prefilter 65/16 D/A



Modello	DN1 mm	DN2 mm	f mm	h1 mm	h2 mm	H mm	m1 mm	m2 mm	n1 mm	n2 mm
50/12GE	63	63	540	262	322	360	100	70	240	190
50/12G/A	63	63	540	262	-	360	100	70	240	190
50/12F/B	63	63	580	262	-	360	100	70	240	190
50/12D/A	63	63	602	262	322	360	100	70	240	190
65/16F/B	90	90	717	360	440	470	125	95	280	212
65/16E/A	90	90	748	360	440	470	125	95	280	212
65/16D/A	90	90	748	360	440	470	125	95	280	212



Modello	Potenza HP	Potenza kW	A 3 ~		H m	Q m³/h
			230 V 50Hz	400 V 50Hz		
50/12GE	2	1,5	7,5	4,3	11,5	24
50/12G/A	2	1,5	7,5	4,3	11,5	24
50/12F/B	3	2,2	9,15	5,3	12	42
50/12D/A	4	3	11,5	6,6	11,5	54

Modello	Potenza HP	Potenza kW	A 3 ~		H m	Q m³/h
			230 V 50Hz	400 V 50Hz		
65/16F/B	5,5	4	-	9,6	13,5	66
65/16E/A	7,5	5,5	-	12	12,5	84
65/16D/A	10	7,5	-	16	19	84

# POMPE



SERIE GHISA CFRP CON PREFILTRO  
CAST IRON CFRP PUMPS WITH PREFILTER



### Impieghi

- Circolazione dell'acqua in impianti di filtrazione per piscine
- Ideale per portate elevate a bassa pressione

### Uses

- Water circulation in swimming pool filtration systems
- Ideal for high flow at low pressure

### Corpo

- Corpo pompa e corpo prefiltra in ghisa
- Girante ed albero in acciaio inox AISI-304
- Tenuta meccanica in grafite/ceramica

### Body

- Body-pump and prefilter in cast iron
- Impeller and shaft in stainless steel AISI-304
- Mechanical seal in carbon / ceramic

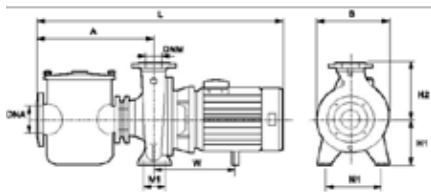
### Motore

- Sigillato a ventilazione esterna
- Protezione IP 55
- Classe di isolamento F

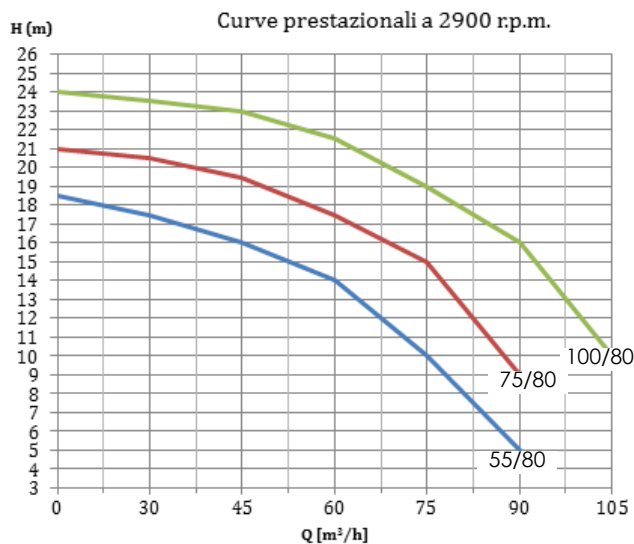
### Motor

- Sealed with external ventilation
- Protection IP 55
- Class insulation F

Codice	Descrizione
2220240	Pompa in ghisa con prefiltra CFRP 55-80 tri / pump with prefilter
2220241	Pompa in ghisa con prefiltra CFRP 75-80 tri / pump with prefilter
2220242	Pompa in ghisa con prefiltra CFRP 100-80 tri / pump with prefilter



Modello	A mm	B mm	M1 mm	W mm	L mm	N1 mm	H1 mm	H2 mm	DNA mm	DNM mm	Peso kg
55/80	495	310	95	292	970	212	162,5	180	100	65	100
75/80	495	310	95	310	995	212	162,5	180	100	65	110
100/80	495	310	95	310	995	212	162,5	180	100	65	116



Modello	Potenza HP	Potenza kW	V 50 Hz	V 50 Hz	A 3 ~	A 3 ~	Modello	H m	Q m³/h
55/80	5,5	4	220	380	14,4	8,3	55/80	10	75
75/80	7,5	5,5	220	380	19,0	11,0	75/80	10	88
100/80	10	7,5	220	380	25,6	14,8	100/80	10	105

# POMPE

## POMPE SERIE GHISA NM / CAST IRON NM PUMPS



Pompa in ghisa con tenuta in carbone speciale impregnato con resina/ceramica/ FPM per acqua clorata.

Cast iron with special carbon sealing resin/ ceramic/FPM impregnated for chlorinated water.

### Impieghi

- Per liquidi puliti senza parti abrasive, non aggressivi per i materiali della pompa (con parti solide fino a 0,2% max)
- Per l'approvvigionamento d'acqua
- Per applicazioni civili e industriali

### Uses

- For clean liquids without abrasives, which are non-aggressive for the pump materials (solids content up to 0,2%)
- For water supply
- For civil and industrial applications.

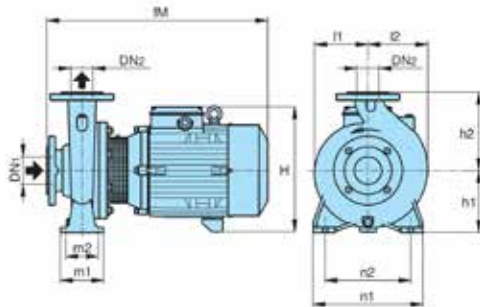
### Motore

- Motore ad induzione 2 poli, 50 Hz ( $n \approx 2900$  l/min)
- Trifase 230/400 V  $\pm 10\%$ , fino a 3 kW; 400/690 V  $\pm 10\%$ , da 4 a 75 kW
- Isolamento classe F. Protezione IP 54
- Temperatura liquido: da -10 °C a +90 °C
- Temperatura ambiente fino a 40 °C
- Altezza aspirazione manometrica fino a 7 m
- Pressione finale massima ammessa nel corpo pompa: 10 bar

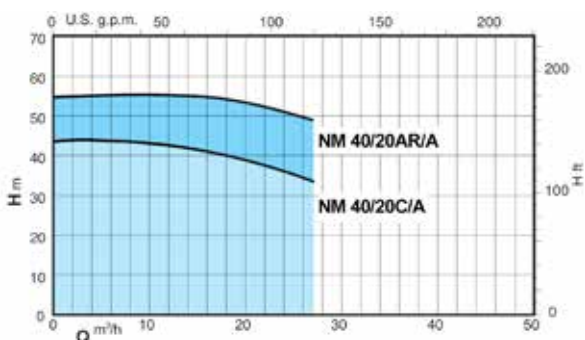
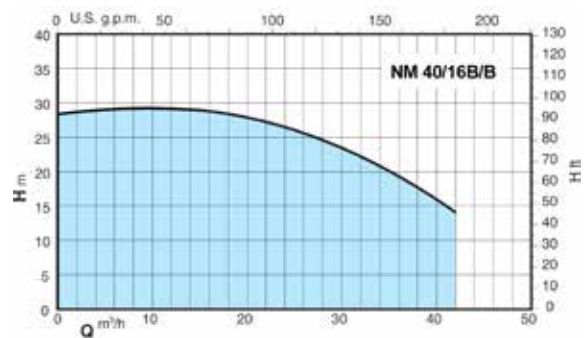
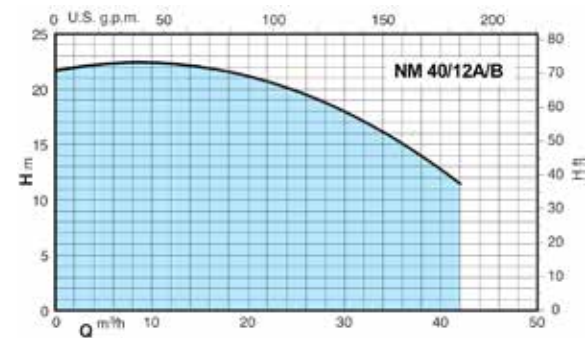
### Motor

- 2-pole induction motor, 50 Hz ( $n \approx 2900$  rpm)
- three-phase 230/400 V  $\pm 10\%$  up to 3 kW; 400/690 V  $\pm 10\%$  from 4 to 75 kW
- Insulation class F. Protection IP 54
- Liquid temperature from -10 °C to +90 °C.
- Ambient temperature up to 40° C.
- Total suction lift up to 7 m.
- Maximum permissible working pressure up to 10 bar

Codice	Descrizione
1090130	Pompa in ghisa senza prefiltro NM 40/12A/C tri / pump without prefilter NM 40/12A/C
1090131	Pompa in ghisa senza prefiltro NM 40/16B/B tri / pump without prefilter NM 40/16B/B
1090132	Pompa in ghisa senza prefiltro NM 40/20C/B tri / pump without prefilter NM 40/20C/B
1090133	Pompa in ghisa senza prefiltro NM 40/20AR/A tri / pump without prefilter NM 40/20AR/A



Modello	DN1 mm	DN2 mm	fM mm	h1 mm	h2 mm	H mm	m1 mm	m2 mm	n1 mm	n2 mm	l1 mm	l2 mm
40/12A/B	65	40	450	112	140	240	100	70	210	160	100	113
40/16B/B	65	40	475	132	160	270	100	70	240	190	119	119
40/20C/A	65	40	495	160	180	298	100	70	265	212	140	140
40/20AR/A	65	40	525	160	180	320	100	70	265	212	140	140



Modello	Potenza kW	Potenza HP	230 V Δ 400 V Y			H m	Q m³/h
			400 V Δ 690 V Y				
			In A	In A	In A		
40/12A/B	2,2	3	9,2	5,3	-	13,0	39
40/16B/B	3	4	11,5	6,6	-	14,0	42
40/20C/A	4	5,5	-	9,6	5,5	33,5	27
40/20AR/A	5,5	7,5	-	10,8	6,2	49,0	27

# POMPE

## 🔴🔴🔴 POMPE SERIE GHISA NM4 / CAST IRON NM4 PUMPS



Pompa in ghisa con tenuta in carbone speciale impregnato con resina/ceramica/FPM per acqua clorata.

Cast iron with special carbon sealing resin/ceramic/FPM impregnated for chlorinated water.

### Impieghi

- Per liquidi puliti senza parti abrasive, non aggressivi per i materiali della pompa (con parti solide fino a 0,2% max)
- Per l'approvvigionamento d'acqua
- Quando è richiesto un funzionamento con rumorosità ridotta

### Uses

- For clean liquids without abrasives, which are non-aggressive for the pump materials (solids content up to 0,2%)
- For water supply
- When low noise operating is required

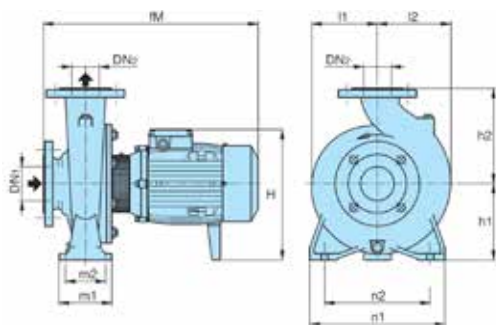
### Motore

- Motore ad induzione a 4 poli, 50 Hz ( $n \approx 1450$  1/min)
- Trifase 230/400 V  $\pm 10\%$ , fino a 3 kW ; 400/690 V  $\pm 10\%$ , da 4 a 75 kW
- Isolamento classe F. Protezione IP 54
- Temperatura liquido: da -10 °C a +90 °C
- Temperatura ambiente fino a 40 °C
- Altezza aspirazione manometrica fino a 7 m
- Pressione finale massima ammessa nel corpo pompa: 10 bar

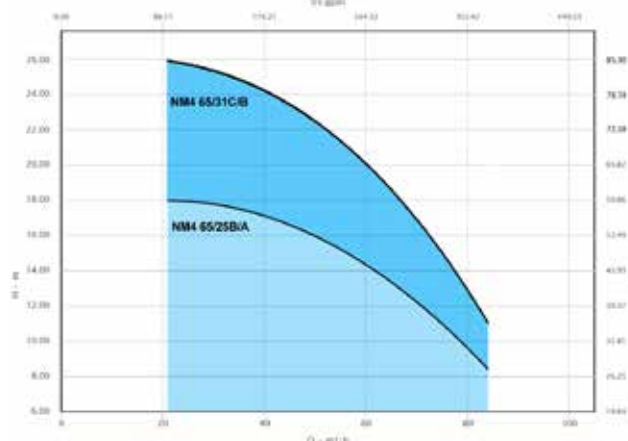
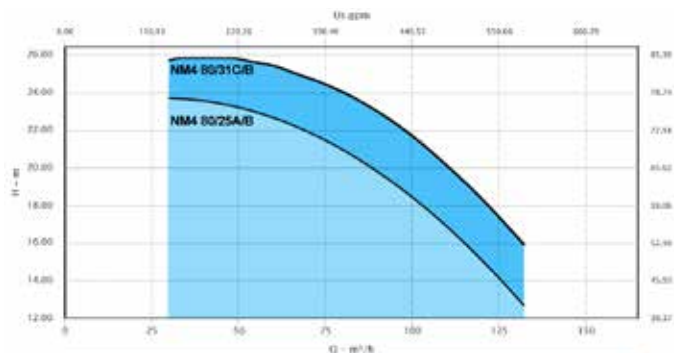
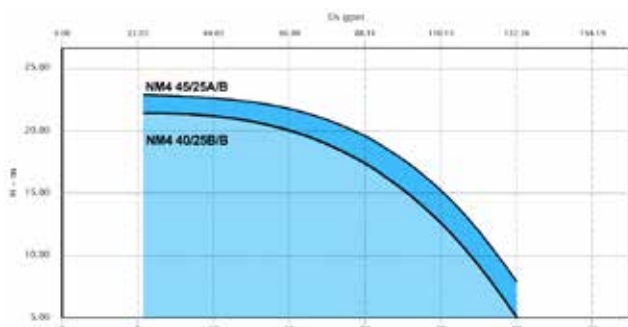
### Motor

- 2-pole induction motor, 50 Hz ( $n \approx 2900$  rpm)
- three-phase 230/400 V  $\pm 10\%$  up to 3 kW; 400/690 V  $\pm 10\%$  from 4 to 75 kW
- Insulation class F. Protection IP 54
- Liquid temperature from -10 °C to +90 °C.
- Ambient temperature up to 40° C.
- Total suction lift up to 7 m.
- Maximum permissible working pressure up to 10 bar

Codice	Descrizione
1090134	Pompa in ghisa senza prefiltro NM4 40/25B/C tri / pump without prefilter NM4 40/25B/C
1090135	Pompa in ghisa senza prefiltro NM4 40/25A/B tri / pump without prefilter NM4 40/25A/B
1090136	Pompa in ghisa senza prefiltro NM4 65/25B/B tri / pump without prefilter NM4 65/25B/B
1090137	Pompa in ghisa senza prefiltro NM4 65/31C/B tri / pump without prefilter NM4 65/31C/B
1090138	Pompa in ghisa senza prefiltro NM4 80/25A/B tri / pump without prefilter NM4 80/25A/B
1090139	Pompa in ghisa senza prefiltro NM4 80/31C/B tri / pump without prefilter NM4 80/31C/B



Modello	DN1 mm	DN2 mm	fM mm	h1 mm	h2 mm	H mm	m1 mm	m2 mm	n1 mm	n2 mm	l1 mm	l2 mm
40/25B/B	65	40	495	180	225	308	125	95	320	250	175	175
40/25A/B	65	40	525	180	225	340	125	95	320	250	175	175
65/25B/A	80	65	540	200	250	360	160	120	360	280	175	190
65/31C/B	80	65	670	225	280	410	160	120	400	315	220	220
80/25A/B	100	80	745	200	280	385	160	120	400	315	191	210
80/31C/B	100	80	745	250	315	435	160	120	400	315	220	232



Modello	Potenza kW	Potenza HP	230 V Δ 400 V Y			H m	Q m³/h
			400 V Δ 690 V Y				
			In A	In A	In A		
40/25B/B	2,2	3	8,6	5,0	-	10,0	27
40/25A/B	3	4	11,1	6,4	-	12,6	27
65/25B/A	4	5,5	-	8,3	4,8	13,1	66
65/31C/B	5,5	7,5	-	12,5	7,2	15,0	75
80/25A/B	7,5	10	-	16,0	9,2	15,1	120
80/31C/B	9,2	12,5	-	19,0	11,0	18,3	120

PISCINE PUBBLICHE