

POMPE IDROMASSAGGIO

SERIE BRETON 550-1500A PER IDROMASSAGGIO

BRETON SERIES 550-1500A FOR HYDROMASSAGE



Breton 550-750



Breton 1100A-1500A

- Pompe centrifughe con dispositivo di drenaggio per idromassaggio

CORPO

- Aspirazione e supporti di scarico in polipropilene
- Albero motore in acciaio inox AISI 420
- Girante in PPO
- Tenuta meccanica in grafite e ceramica
- Supporto tenuta in vetro e poliammide
- Alloggiamento motore in alluminio L-2521

MOTORE

- Asincrono, due poli, 2850 giri
- Protezione IP55
- Isolamento classe F
- Funzionamento continuo
- Protezione termica integrata nella versione monofase

- Single-stage centrifugal pumps with complete drainage device for hydromassage

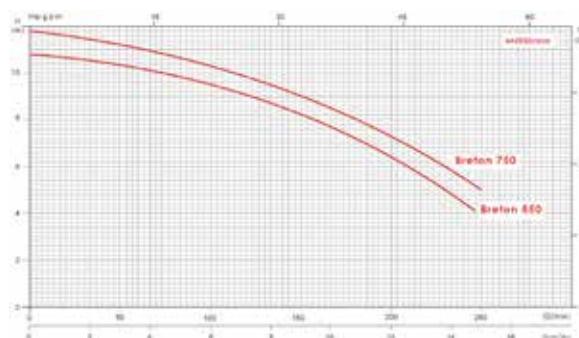
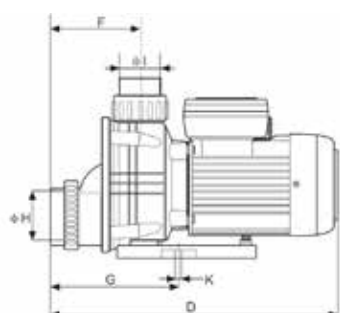
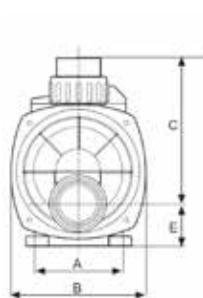
BODY

- Suction and discharge mountings in polypropylene.
- Motor shaft in stainless steel AISI-420.
- Impellor in PPO.
- Mechanical seal in graphite and ceramic
- Motor housing in aluminum L-2521.

ENGINE

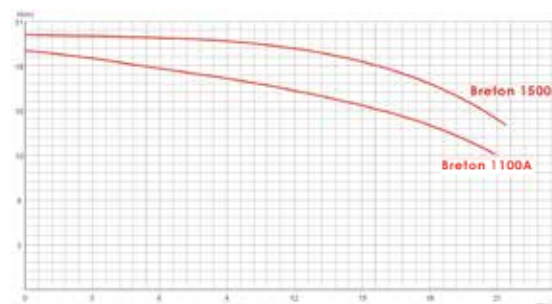
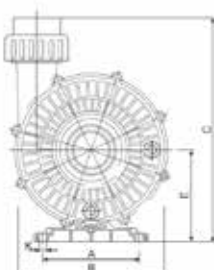
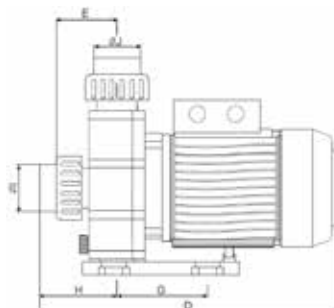
- Asynchronous, two poles, 2800 rpm
- Protection IP55
- Insulation class F
- Continuous operation
- Thermal protection integrated in one-phase version

Codice monofase	Codice trifase	Modello	Potenza HP	Potenza kW	H m	Q m³/h	H m	Q m³/h	V 1 ~ 50 HZ 3 ~ 50 HZ	A 1 ~ 230 3 ~ 400
2220235	2220237	Breton 550	0,75	0,55	6	12,5	8	9,5	230 400	3,2 1,49
2220211	2220212	Breton 750	1,00	0,75	6	13,8	8	11	230 400	3,7 1,89
2220276	2220278	Breton 1100A	1,50	1,1	8	-	15	16	230 400	6,6 3,8
2220277	2220279	Breton 1500A	2,00	1,5	8	-	15	20	230 400	8,7 5



DIMENSIONI / DIMENSIONS - MODELLO BRETON 550 - 750

A mm	B mm	C mm	D mm	E mm	F mm	G mm	H mm	I mm	K mm	Peso kg
105	155	210	357	47	125	167	Ø50	Ø50	2-Ø9	4,4-6,5



DIMENSIONI / DIMENSIONS - MODELLO BRETON 1100A - 1500A

A mm	B mm	C mm	D mm	E mm	F mm	G mm	H mm	I mm	J mm	K mm	Peso kg
124	186	277	380	111	78	120	95	Ø50	Ø50	4-Ø9	11 - 12

POMPE IDROMASSAGGIO

SERIE ADRIA PER NUOTO CONTRO CORRENTE ED IDROMASSAGGIO

SERIES ADRIA FOR COUNTER CURRENT SYSTEM AND HYDROMASSAGE



Adria BCC

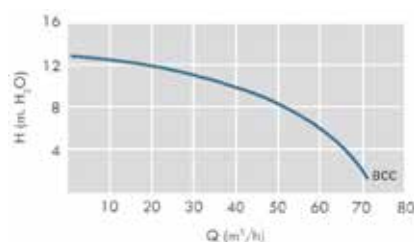
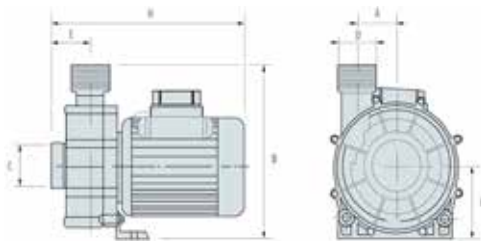


Adria Mini

- Circolazione dell'acqua per nuoto contro corrente. Pompa centrifuga ad alta portata, senza prefiltro
- Corpo pompa in polipropilene rinforzato con fibra di vetro, resistente agli agenti chimici della piscina
- Turbina in Noryl
- Albero motore in acciaio inox AISI 316
- Protezione IP55
- Versione monofase e trifase
- Centrifugal pumps without prefilter for counter current system.
- Pump body in polypropylene reinforced with glass fiber, resistant to chemicals in the pool
- Turbine in Noryl
- Motor shaft in stainless steel AISI 316
- Protection IP55
- Version one phase and three phases

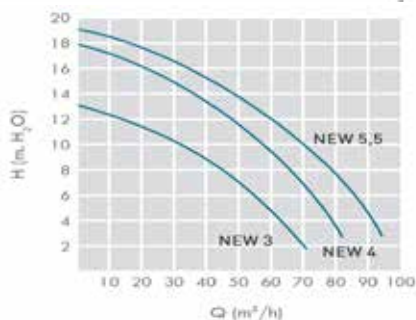
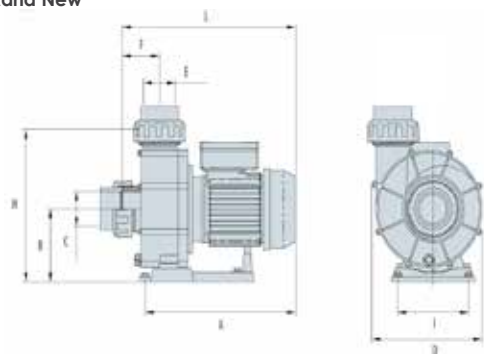
Codice monofase	Codice trifase	Modello	Potenza HP	Potenza kW	H m	Q m³/h	H m	Q m³/h	V 1 ~ 50 HZ 3 ~ 50 HZ	A 1 ~ 230 3 ~ 400
1040037	1040038	Adria Mini 1,5 CV	1,5	1,1	6	34	8	27	230 400	6,6 3,8
1040046	1040047	Adria Mini 2 CV	2	1,5	6	42	8	36	230 400	8,7 5
1040048	1040049	Adria Mini 3 CV	3	2,20	6	45	8	43	230 400	14 4,8
1040025	1040026	Adria Bcc 3CV	3	2,20	6	62	8	52	230 400	14 4,8
1040027	1040028	Adria New 3CV	3	2,20	6	53	8	44	230 400	11 4
-	1040035	Adria New 4 CV	4	2,90	6	75	8	65	- 400	- 6,9
-	1040036	Adria New 5,5 CV	5,5	4	6	88	8	79	- 400	- 8,6

Adria BCC



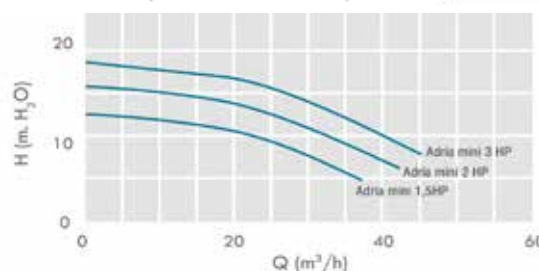
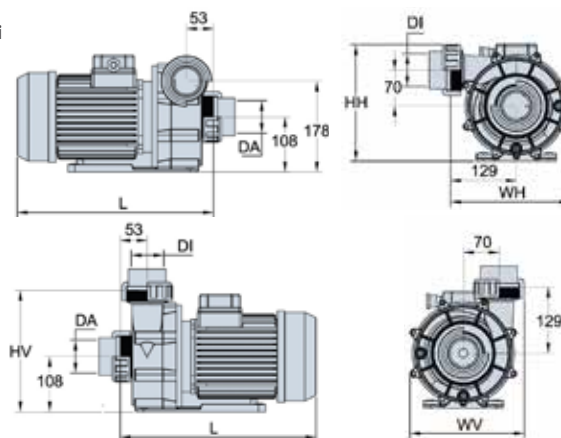
Modello	A mm	B mm	C mm	D mm	E mm	F mm	H mm	Peso kg
BCC	64	260	2"1/2	2"	58	117	388	18,5

Adria New



Modello	A mm	B mm	C mm	D mm	E mm	F mm	H mm	I mm	L mm	Peso kg
New 3 CV	370	156	Ø75	260	Ø75	77	319	168	420	20,5
New 4 CV	410	156	Ø75	260	Ø75	77	319	168	420	23,5
New 5,5 CV	410	156	Ø75	260	Ø75	77	319	168	420	25,5

Adria Mini



Modello	L mm	WH mm	HV mm	WH mm	HH mm	DA mm	DI mm	Peso kg
A. Mini 1,5 CV	350	225	237	235	228	Ø63	Ø63	15
A. Mini 2 CV	365	225	237	235	228	Ø63	Ø63	16,5
A. Mini 3 CV	385	225	237	235	228	Ø63	Ø63	19,5

POMPE IDROMASSAGGIO

SERIE SPECK BADU PER IDROMASSAGGIO E NUOTO CONTRO CORRENTE
 SERIES SPECK BADU FOR HYDROMASSAGE AND COUNTER CURRENT SYSTEM



serie badu 47

- Pompe centrifughe senza prefiltro, con tenuta meccanica chiusa montata su mozzo girante plastificato.
- Può lavorare con concentrazione salina dell'acqua dello 0.5% (=5 g/l).
- L'albero motore non viene a contatto con l'acqua, separazione elettrica.
- Tenuta meccanica carbone/ceramica/NBR
- Protezione IP55
- Pressione interna massima 2,5 bar

- Centrifugal pump without prefilter with mechanical seal closed mounted on a plasticised rotating hub.
- The pump can work with a water salt concentration of 0.5% (=5 g/l)
- The motor shaft is not in contact with the water, electrical separation.
- Mechanical seal carbon / ceramic /NBR
- Protection IP55
- Maximum internal pressure 2.5 bar

SERIE BADU 47

- Corpo pompa PP TV 40
- Raccordi ABS e viti ottone/acciaio inox
- Protezione IP55

BADU 47 SERIES

- Pump body PP TV 40
- ABS fittings, screws brass/stainless steel
- Protection IP55



serie badu 21-50

SERIE BADU 21- 50

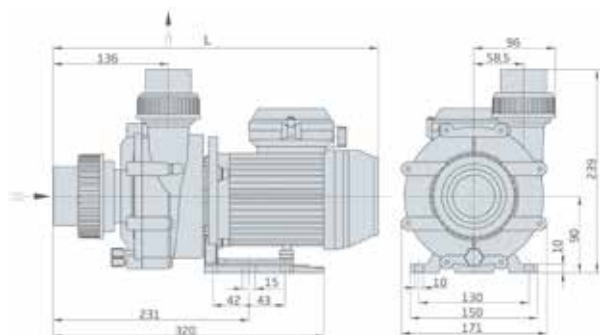
- Raccordi di aspirazione e mandata da incollaggio Ø 63 con ghiera filetto femm. 2"3/4
- Corpo pompa PP GF 30
- Albero motore acciaio inox
- Viti acciaio zincato
- Protezione IP55
- Versione monofase e trifase

BADU 21-50 SERIES

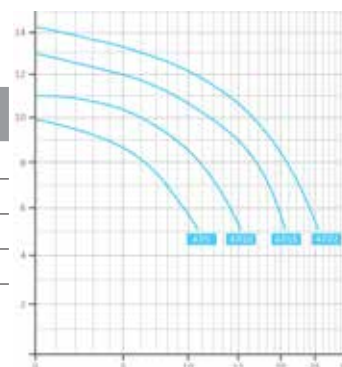
- Suction and return fittings for gluing sleeve Ø63 with female thread nut 2"3/4
- Pump body PP GF 30
- Stainless steel crankshaft
- Galvanized steel screws
- Protection IP55
- Version monophase and threephase

SERIE BADU 47

Codice monofase	Modello	Potenza kW	H m	Q m³/h	V 1 ~ 50 Hz	A 1 ~230
1090071	BADU 47/5 mono	0,30	8	6	230	2,60
1090072	BADU 47/10 mono	0,45	8	11	230	3,20
1090073	BADU 47/16 mono	0,65	8	17	230	4,70
1090074	BADU 47/22 mono	0,80	8	21	230	5,30

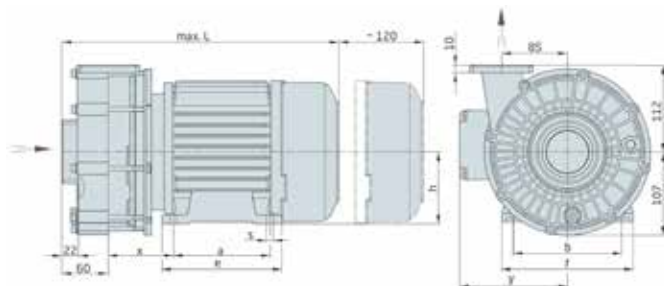


Modello	L mm	ASP mm	MAN mm	Peso kg
BADU 47/5 1~	384	63	50	6,7
BADU 47/10 1~	384	63	50	6,7
BADU 47/16 1~	409	63	50	8,1
BADU 47/22 1~	407	63	50	10,4

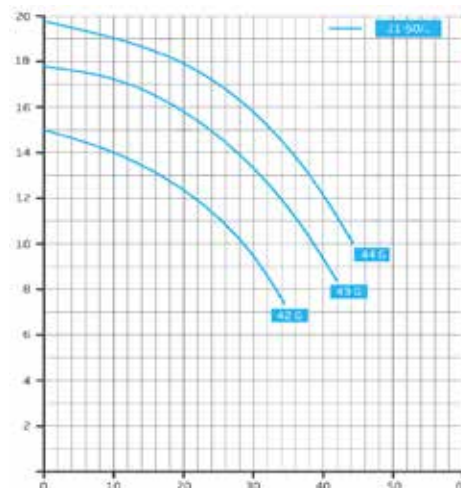


SERIE BADU 21- 50

Codice monofase	Codice trifase	Modello	Potenza kW	H m	Q m³/h	Corrente nominale A (a 50 Hz)	
						230 V	Y/Δ 400/230 V
1040061	1040062	BADU 21-50/42	1,1	12	22	7,20	2,40/4,15
1040063	1040064	BADU 21-50/43	1,6	12	34	10,00	3,30/5,70
-	1040065	BADU 21-50/44	2,2	12	40	-	4,60/8,00



Modello	a mm	b mm	e mm	f mm	h mm	s mm	x mm	y mm	L mm	ASP mm	MAN mm
BADU 21-50/42 1~	125	140	155	170	90	9	85	138	358	63	63
BADU 21-50/42 3~	100	125	125	156	80	9	94	129	333	63	63
BADU 21-50/43 1~	125	140	155	170	90	9	85	139	358	63	63
BADU 21-50/43 3~	125	140	155	170	90	9	100	138	382	63	63
BADU 21-50/44 3~	140	160	176	195	100	12	107	155	407	63	63



POMPE IDROMASSAGGIO PER SPA

●●● POMPE IDROMASSAGGIO PER SPA / HYDROMASSAGE SPA SERIES

- Pompe specifiche per vasche idromassaggio e SPA in opera
- il motore è dotato di cuscinetti per alte temperature per una lunga durata e affidabilità
 - Separazione tra il flusso d'acqua e l'asse
 - Protezione IP55
 - Isolamento classe F
 - Versione monofase

CONDIZIONI DI LAVORO

- Temperatura media: 5-50°C
- Temperatura ambientale: ≤ 40°C
- Max. pressione di esercizio: 3 bar

Specific pumps for hydromassage pool and SPA

- Motor is with high temperature bearings long operating life with reliability and durability
- Complete separation of water and the axis, safe and reliable.
- Protection IP55
- Insulation class F
- Version one phases

WORKING CONDITIONS

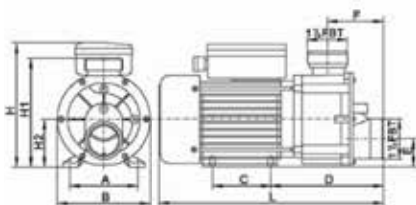
- Medium temperature: 5-50°C
- Environmental temperature: ≤ 40°C
- Max. working pressure: 3 bar

SERIE JA50



Pompe di circolazione senza prefiltro. / Circulation pump without prefilter.

Codice	Mod.	Potenza		Hmax m	Qmax m³/h	H m	Q m³/h	V 1 ~ 50 HZ	A 1 ~230
		HP	kW						
600-10715	JA 50	0,5	0,37	10	10,8	9-1	1,98 - 10,2	230	2,0



DIMENSIONI / DIMENSIONS

A [mm]	B [mm]	C [mm]	D [mm]	E [mm]	F [mm]	L [mm]	H [mm]	H1 [mm]	H2 [mm]	Ø in/out mm	Peso kg
100	153	80	164	33	89	317	183	168	63	50	5,9

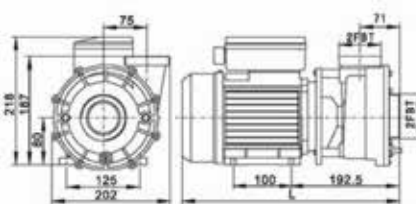
SERIE LP 200 E 300



Pompe per idromassaggio.

Hydromassage pumps.

Codice	Mod.	Potenza		Hmax m	Qmax m³/h	H m	Q m³/h	V 1 ~ 50 HZ	A 1 ~230
		HP	kW						
600-10714	LP 200	2,0	1,5	13	32,1	12-8	9 - 30	230	7,0
600-00152	LP 300	3,0	2,2	17	38,1	16-10	9 - 36	230	10



DIMENSIONI / DIMENSIONS

Mod- ello	L mm	Larghezza mm	Altezza mm	Ø ASP mm	Ø MAN mm	Peso kg
LP 200	380	202	218	63	63	12,7
LP 300	395	202	218	63	63	16,3

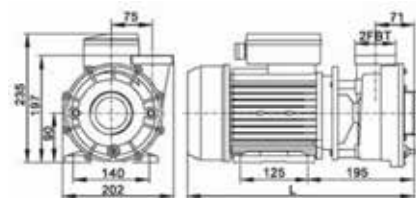
SERIE WP 300-II



Pompa per idromassaggio a doppia velocità.

Double speed hydromassage pump.

Codice	Modello	Potenza		A 1~230	V 1~50 HZ	low speed		high speed	
		HP	kW			Hmax m	Qmax m³/h	Hmax m	Qmax m³/h
600-01968	WP300-II	5/8	0,45 low speed	3	230	4	19,8	18	43,8
		3	2,2 HS high speed	10					



DIMENSIONI / DIMENSIONS

Modello	L mm	Larghezza mm	Altezza mm	Ø ASP mm	Ø MAN mm	Peso kg
WP300-II	431	202	235	63	63	18,5

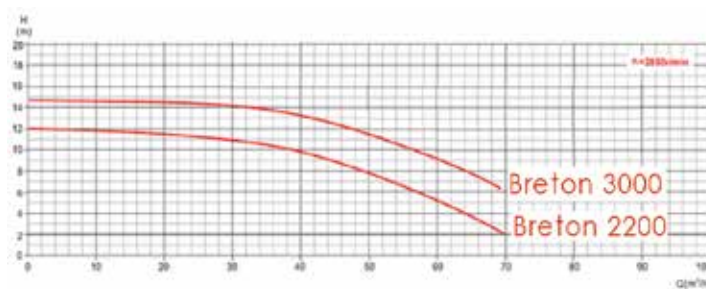
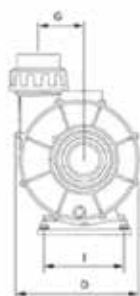
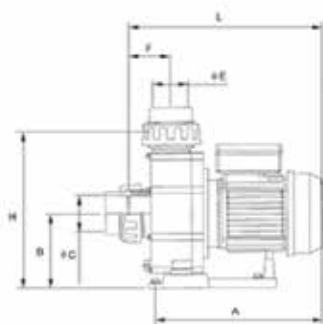
POMPE IDROMASSAGGIO

SERIE BRETON 2200-3000 PER NUOTO CONTRO CORRENTE
BRETON SERIES 2200-3000 FOR COUNTER CURRENT SYSTEM



- Circolazione dell'acqua per nuoto contro corrente. Pompa centrifuga ad alta portata, senza prefiltro
- **CORPO**
 - Corpo pompa, basamento e diffusore in polipropilene
 - Girante in Noryl
 - Supporto tenuta in vetro e poliammide
 - Albero motore in acciaio inox AISI 420
 - Tenuta meccanica in grafite e steatite
 - Alloggiamento motore in alluminio L-2521
 - Avvolgimenti impregnati con resina epossidica
- **MOTORE**
 - Asincrono, due poli, 2800 giri
 - Protezione IP55
 - Isolamento classe F
 - Funzionamento continuo
 - Versione monofase e trifase
 - Protezione termica integrata nella versione monofase
- centrifugal pumps without prefilter for counter current system
- **BODY**
 - pump body, base, diffuser in polypropylene
 - impeller in Noryl
 - support sealing glass and polyamide
 - motor shaft in stainless steel AISI 420
 - Mechanical seal in graphite and steatite
 - Motor housing in aluminum L-2521
 - Windings impregnated with epoxy-resin
- **ENGINE**
 - Asynchronous, two poles, 2800 rpm
 - Protection IP55
 - Insulation class F
 - Continuous operation
 - Version one and three phases
 - Thermal protection integrated in one-phase version

Codice monofase	Codice trifase	Modello	Potenza HP	Potenza kW	H m	Q m³/h	H m	Q m³/h	V 1 ~ 50 HZ 3 ~ 50 HZ	A 1 ~ 230 3 ~ 400
2220204	2220205	Breton 2200	3	2,2	6	56	8	50	230 400	15 4,9
-	2220206	Breton 3000	4	3	6	79	8	64	- 400	- 6,4



DIMENSIONI / DIMENSIONS

Modello	A mm	B mm	C mm	D mm	E mm	F mm	G mm	H mm	I mm	L mm
Breton 2200	370	156	Ø75	260	Ø75	77	95	319	168/117	420
Breton 3000	410	156	Ø75	260	Ø75	77	95	319	168/117	450



POMPE SOMMERSE PER COPERTURA
SUBMERSIBLE PUMPS FOR POOL COVER



La pompa a motore sommersibile è composta da tre parti : pompa, tenuta meccanica e motore. La pompa si trova nella parte inferiore del motore, con girante centrifuga. Una protezione interna previene alla pompa danni dovuti a potenze anomale, blocchi e sovraccarico. Corpo pompa alluminio, classe di isolamento : B/F, protezione IP68

The submersible motor pump consists of three parts : pump, mechanical seal and motor. The pump is located in the lower part of the motor, with a centrifugal impeller. Internal protection prevents to the pump damage due to abnormal power, blocks and overload. Aluminum pump body, insulation class: B/F, IP68 protection.

Codice	Descrizione
1090036	Pompa sommersa 230 V mono, 0,55 kW con 6 m di cavo senza tappo Submersible pump 230 V mono, 0.55 kW with cable 6 m without plug