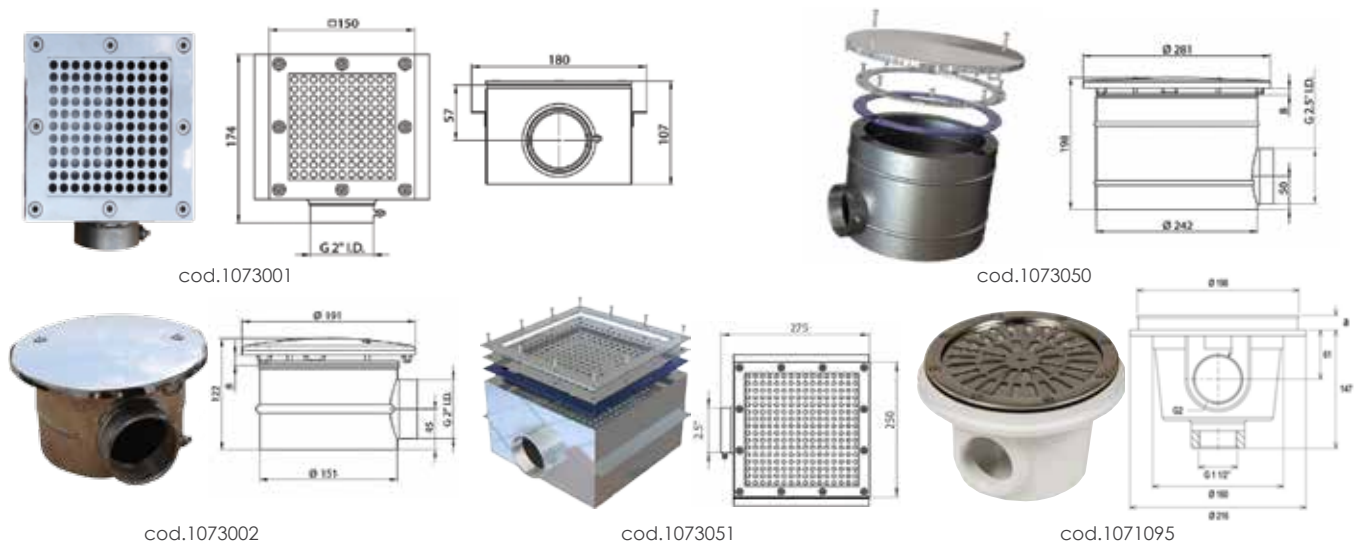


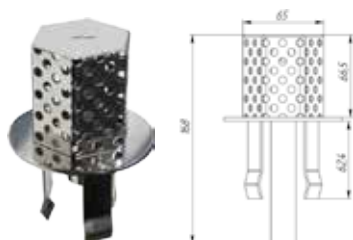
# ACCESSORI A MURARE INOX

## POZZETTI DI FONDO / MAIN DRAIN



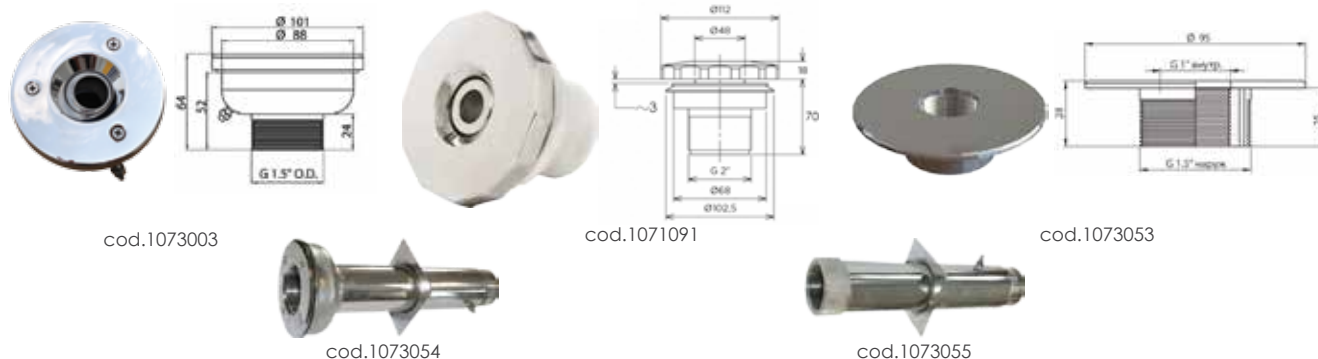
Codice	Descrizione
1073001	Scarico di fondo inox 316, 150x150 mm per liner 2" F, portata 15m <sup>3</sup> /h <i>Main drain 150x150 for liner 2" F, flow 15m<sup>3</sup>/h</i>
1073002	Scarico di fondo inox anti-vortice Ø 154 mm 2" F, portata 15m <sup>3</sup> /h <i>Main drain Ø 154 mm anti-vortex 2" F, flow 15m<sup>3</sup>/h</i>
1073050	Scarico di fondo inox anti-vortice Ø 240 mm, 2,1/2", portata 30m <sup>3</sup> /h <i>Main drain Ø 240 anti-vortex 2,1/2", flow 30m<sup>3</sup>/h</i>
1073051	Scarico di fondo 250x250 mm per liner Ø 2" 1/2 inox 316, portata 30m <sup>3</sup> /h <i>Stainless steel 316 main drain 250x250 mm for liner Ø 2" 1/2, flow 30 m<sup>3</sup>/h</i>
1071095	Scarico di fondo Ø 1" 1/2 inox, corpo ABS per liner / ABS main drain for liner

## SILENZIATORE TROPPOPIENO / OVERFLOW SILENCER



Codice	Descrizione
1073052	Silenziatore per drenaggio troppo pieno per tubo Ø63, portata 8m <sup>3</sup> /h - inox 316L <i>Overflow drainage silencer for Ø63mm pipe, flow 30m<sup>3</sup>/h - stainless steel 316L</i>

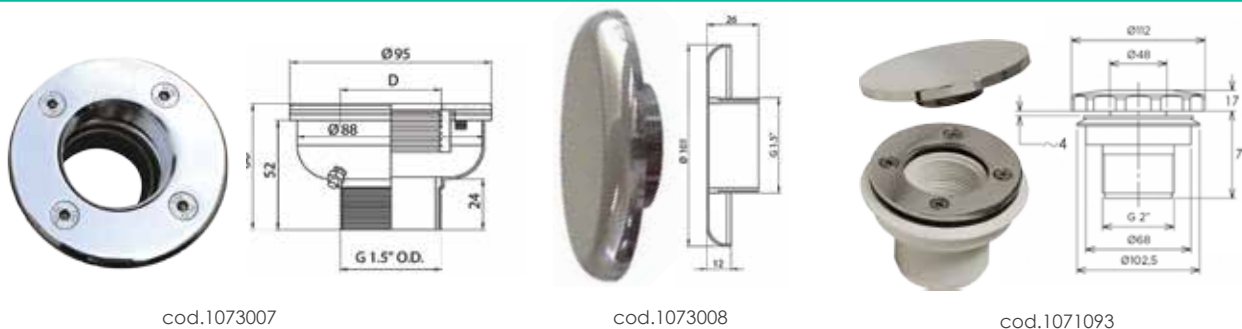
## BOCCHETTE ACCIAIO INOX AISI 316 / STAINLESS STEEL AISI 316 RETURN FITTING



Codice	Descrizione
1073003	Bocchetta immissione a parete 1,5" in inox 316 per liner / Wall return fitting 1,5" in inox 316 for liner
1071091	Bocchetta immissione in acciaio inox, corpo in ABS, sfera Ø20 per liner <i>in stainless steel, body in ABS, sphere Ø20 for liner</i>
1073053	Adattatore 1"x 1" 1/2 inox 316 / Adapter 1" x 1" 1/2 - stainless steel 316
1073054	Passante a muro 1" 1/2 inox 316 250mm per liner / Wall insert 1" 1/2 250 mm for liner - stainless steel 316
1073055	Passante a muro 1" 1/2 inox 316 250mm / Wall insert 1" 1/2 250 mm - stainless steel 316

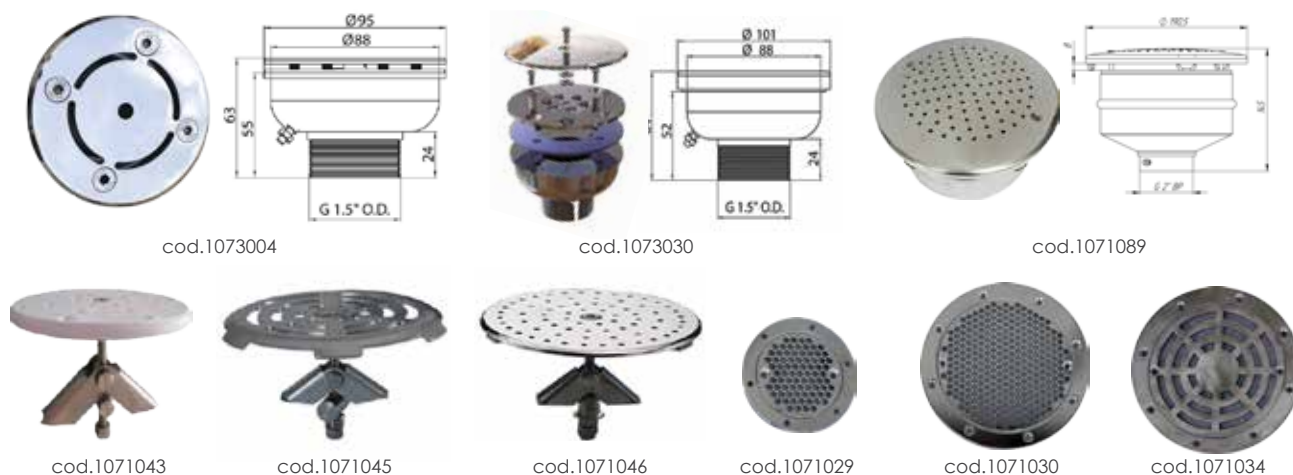
# ACCESSORI A MURARE INOX

## PRESA ASPIRAFANGO / VACUUM POINT



Codice	Descrizione
1073007	Pres a aspirafango inox per liner 1" ½ F / Vacuum point 1" ½ F
1073008	Coperchio per presa aspirafango inox / Cap for vacuum point
1071093	Pres a spazzola inox, corpo in ABS, lunghezza 71 mm con coperchio per liner stainless steel inlet, body in ABS, L 71 mm with cap for liner

## BOCCHETTE IMMISSIONE A PAVIMENTO / FLOOR RETURN FITTING

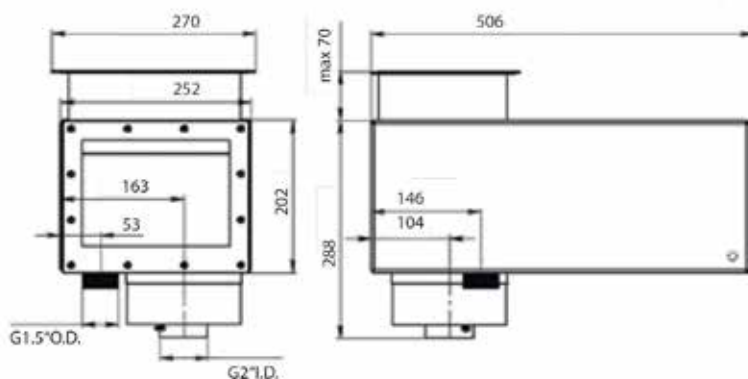


Codice	Descrizione
1073004	Bocchetta immissione a pavimento Ø 1"½ in inox a portata variabile Floor return fitting Ø 1"½ in inox variable flow
1073030	Bocchetta di immissione con griglia a pavimento per liner, portata 9m³/h Flow floor inlet with grid for liner, max flow 9 m³/h
<b>BOCCHETTE IMMISSIONE A PAVIMENTO CON AGGRAFFAGGIO RAPIDO BOTTOM INLET WITH RAPID grafting</b>	
1071043	Bocchetta immissione foratura 4mm portata 12m³/h, incastro INOX AISI316 e piattello in ABS Ø50-90 mm Bottom inlet holes 4mm, flow 12m³/h, stainless steel AISI316 rapid grafting and ABS top Ø50-90 mm
1071045	Bocchetta immissione, a pavimento inox AISI 316 per cemento armato Ø50-63 in stainless steel, for concrete
<b>BOCCHETTA IMMISSIONE GEJSER A PAVIMENTO CON AGGRAFFAGGIO RAPIDO AISI 316 BOTTOM INLET gejser WITH RAPID grafting aisi 316</b>	
1071046	Bocchetta immissione a pavimento inox gejser in stainless steel gejser Ø50-63
<b>FLANGIA/GRIGLIA INOX 316 PER BOCCHETTA E POZZETTO DI FONDO FLANGE, GRID IN STAINLESS STEEL FOR RETURN FITTING AND MAIN DRAIN</b>	
1071029	Flangia/griglia inox per bocchetta RL-319 for return fitting RL-319
1071030	Flangia/griglia inox per pozzetto di fondo BL-211 for main drain BL-211
<b>ASPIRAZIONI IDROMASSAGGIO / WATER SUCTIONS</b>	
1071089	Aspirazione universale inox 316 Ø191mm - 2" portata 20m³/h Stainless steel 316 universal water suction Ø191mm - 2" flow 20m³/h

# ACCESSORI A MURARE INOX

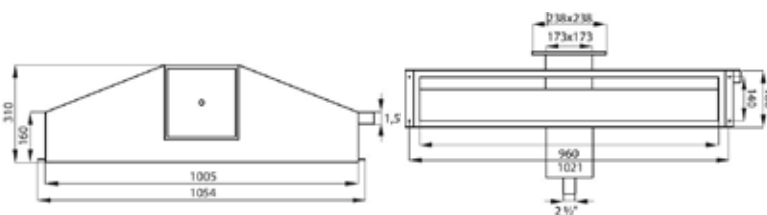
## SKIMMER INOX

### SKIMMER A BOCCA STRETTA / SMALL MOUTH SKIMMER



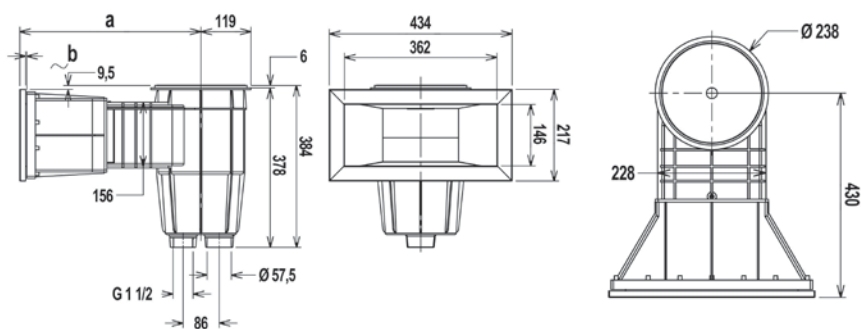
Codice	Descrizione
1073000	Skimmer lungo a bocca stretta per liner 2" F - INOX AISI 316 <i>Long Skimmer with narrow mouth 2" F - AISI 316</i>

### SKIMMER SFIORO INOX / INOX OVERFLOW SKIMMER



Codice	Descrizione
1073041	Skimmer sfioro inox, per liner - INOX AISI 316/ <i>Inox overflow skimmer, for liner - AISI 316</i>

### SKIMMER A BOCCA SVASATA INOX / INOX WIDE MOUTH SKIMMER



Codice	Descrizione
1071097	Skimmer acciaio inox, corpo ABS, bocca svasata per liner <i>Skimmer in stainless steel, body in ABS with wide mouth for liner</i>

# PROIETTORI INOX

## PROIETTORE A LED LUCYFLOOR DA PAVIMENTO

### LED FLOODLIGHT LUCYFLOOR - FLOOR



Apparecchio in alluminio anticorodal con finitura standard satinato brillante. Con 9 superLED da 1 W. Per interni ed esterni (IP66) 12 V dc. Anello di fissaggio da incassare. Carrabile e pedonabile fino a 3,5 ton. Cavo standard 2,80 m.

Anticorodal aluminum device with standard satin gloss finish. With 9 SuperLEDs 1 W. For indoor and outdoor (IP66) 12 Vac / dc. Retaining ring to be collected. Driveway and walked up to 3.5 tons. Standard cable 2.80 m.

Codice	Descrizione
1071077	Proiettore a 9 led LUCY FLOOR alluminio 9 led light LUCY FLOOR, aluminum

Specificare in fase d'ordine il colore desiderato: bianco, bianco caldo, verde, blu, rosso, ambra.  
Specify in the end of the order the desired color: white, warm white, blue, red, amber.

## MINI PROIETTORE A LED LORY POOL PER PISCINA, COLORE FISSO E RGB

### MINI LED LIGHT LORY POOL, FIXED COLOR AND RGB



cod.1071079



cod.1071080

Apparecchio in ottone e ghiera in acciaio inox AISI 316L con 1 superLED da 1 W in 6 tonalità diverse: bianco, bianco caldo, verde, blu, rosso e ambra. Per installazioni su scale per piscina (IP 68 - 12 Vac/dc). Massima profondità di immersione 2 m. Fissaggio filettato 1" 1/4, fornito con rondella in inox diam.100mm. Cavo standard 2,80 m. Versione RGB: 3 superLED da 1 W, funziona solo con idoneo driver DDL 1/3. Montaggio su passante

Device in brass and inox steel AISI 316L with 1 SuperLED 1 W in 6 different colors: white, warm white, green, blue, red and amber. For installations on stairs pool (IP 68 to 12 Vac / dc). Maximum diving depth 2 meters. Threaded fastener 1" 1/4, provided with steel Ø 100mm. Standard cable 2.80 m. RGB version: 3 SuperLEDs 1 W. Works only with a suitable driver DDL 1/3.

Codice	Descrizione
<b>TAB1</b>	Proiettore a 1 led (1W) 12V ac/dc / 1 led light
1071078	Proiettore a 3 led bianco (3 W) 12V dc / 3 led white light
1071080	Proiettore a 3 led RGB (3 W) 12V dc / 3 led light RGB
1070190	Driver DDL 1/3 fino a 10 proiettori 3 led / driver DDL up to 10 light 3 led

<b>TAB1</b> Proiettore a 1 led (1W) 12V ac/dc / 1 led light						
Codice	1071079	1071101	1071102	1071103	1071104	1071105
Colore	bianco freddo cold white	bianco caldo warm white	verde green	blu blue	rosso red	ambra amber

## MINI PROIETTORE A LED LUKE PER PISCINA, COLORE FISSO E RGB

### MINI LED LIGHT LUKE POOL, FIXED COLOR AND RGB



cod.1071081



cod.1071082

Apparecchio in acciaio inox AISI 316L con 18 superLED da 1 W in 6 tonalità diverse : bianco, bianco caldo, verde, blu, rosso e ambra. Per installazioni in piscine (IP68 - 20 Vdc) con passaparete. Massima profondità di immersione 2 m. Fissaggio con manicotto già fornito nella confezione. Cavo standard 2,80 m. Da utilizzare solo in immersione e con specifico alimentatore LK150/24. Versione RGB: 7 superLED da 3 W, funziona con idoneo driver DDL1/21. Montaggio su passante

Light in stainless steel AISI 316L with 18 SuperLEDs 1 W in 6 different colors: white, warm white, green, blue, red and amber. For pool (IP68 - 20 Vdc) with thoughtwall flange. Maximum immersion depth of 2 meters. Mounting sleeve already provided in the package. Standard cable 2.80 m. Use only in diving, and with specific power LK150/24. Version RGB: 7 SuperLEDs 3 W, works with a suitable driver DDL1/21.

Codice	Descrizione
1071081	Proiettore a 18 led colore fisso (18 W) 20V dc / 18 led light fixed color
1071086	Alimentatore LK 150/20- 150 W - 24 Vdc fino a 8 proiettori power supply LK 150/20 to 8 light - 150 W -24V dc
1071082	Proiettore a 7 led RGB 24 V dc / 7 led light RGB
1070191	Driver DDL 1/21 fino a 6 proiettori / Driver DDL up to 6 light

Specificare in fase d'ordine il colore desiderato: bianco, bianco caldo, verde, blu, rosso, ambra.  
Specify in the end of the order the desired color: white, warm white, blue, red, amber.

# PROIETTORI INOX

## PROIETTORI INOX 316 / UNDERWATER LIGHTS INOX 316

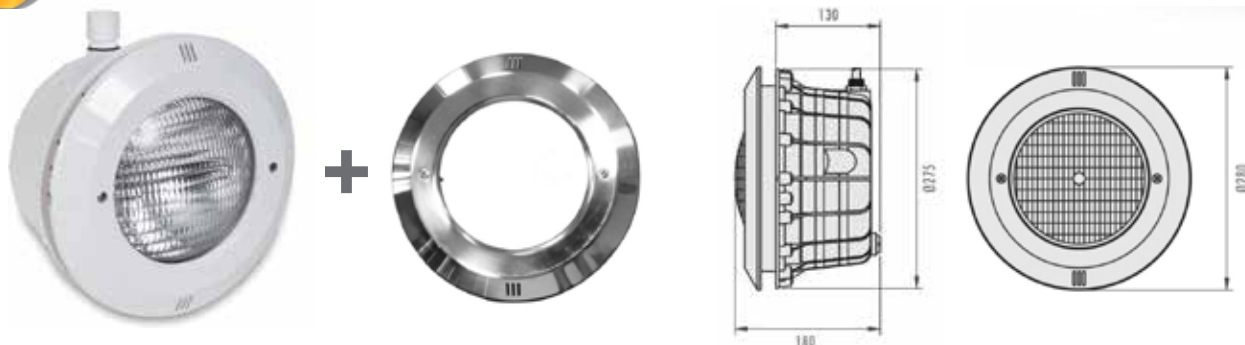
### PROIETTORE LED INOX / LED STAINLESS STEEL LIGHT



Codice	Descrizione
1073110	Proiettore inox 60 led colore bianco 13,5W, per liner <i>Underwater light inox 60 led white colour 13,5W liner</i>
1073111	Proiettore inox 90 led RGB 16W con telecomando, per liner <i>Underwater light inox 90 ed RGB 16W w/remote control liner</i>



### PROIETTORI CON COPRI-FLANGIA INOX 316 / LIGHT WITH STAINLESS STEEL COVER FLANGE 316



Proiettore abs con copriflangua inox 316  
*Abs underwater light with stainless steel cover*

Codice	Descrizione
1071110	Proiettore 300 watt, inserti in ottone, per liner con copri-flangua acciaio inox 316 <i>underwater light 300 watt with brass inserts for liner, with stainless steel cover flange 316</i>
1071111	Proiettore a led bianco, inserti in ottone, per liner 45W/12V con copri-flangua acciaio inox 316 <i>underwater light led white with brass inserts for liner 45W/12V with stainless steel cover flange 316</i>
1071112	Proiettore a led multicolore, inserti in ottone, per liner 45W/12V con copri-flangua acciaio inox 316 <i>underwater light led multicolor with brass inserts for liner 45W/12V with stainless steel cover flange 316</i>

## LAMPADINA A LED GRETA - COLORE FISSO GRETA BULB - FIXED COLOR



Tre superLED da 1 W colore bianco, bianco freddo, bianco caldo . Funzionano direttamente a 12 V incapsulati in un contenitore con le dimensioni di una comune lampadina alogena da 50 mm. Nato per la sostituzione della lampadina dicroica in qualsiasi apparecchio di illuminazione, senza alcun intervento sull'impianto elettrico esistente. Attacco GU5,3 - IP20.

Three SuperLEDs 1 W white, warm white, cool white colors. Directly working at 12 V encapsulated in a container with the size of a common dichroic lamp of 50 mm. Born to replace the dichroic lamp in any lighting fixture, without any intervention on the existing electric - IP20.

Codice	Descrizione
1070173	Lampadina a 3 led 1 W GRETA - angolo 15° <i>Bulb with 3 led 1 w GRETA, angle 15°</i>

Specificare in fase d'ordine il colore desiderato.  
Specify in the end of the order the desired color.



# PROIETTORI INOX



## PROIETTORE A LED CRIS PER BAGNO TURCO LED LIGHT TURKISH BATH



Mini spot con 1 superLED da 1 W da applicare su gradini, pareti, soffitti ecc, ideale per bagni turchi. In 6 tonalità diverse : bianco, bianco caldo, verde, blu, rosso e ambra. Incasso a parete a scomparsa senza l'uso di viti di fissaggio. Corpo in alluminio e ghiera di copertura in acciaio inox AISI 304. Funzionante solo con apposito alimentatore 350 mA dc 26700/E3, IP 66.

*Small spot with 1 SuperLEDs 1 W to be applied on steps, walls, etc., ideal for steam baths. In 6 different colors: white, warm white, green, blue, red and amber. Wall-mounted retractable without the use of fixing screws. Aluminum body and cover ring in stainless steel AISI 304. Working only with an appropriate power supply 350 mA dc 26700/E3, IP 66.*

Codice	Descrizione
1071083	Proiettore a 1 led CRIS / 1 led light CRIS

Specificare in fase d'ordine il colore desiderato: bianco, bianco caldo, verde, blu, rosso, ambra.  
*Specify in the end of the order the desired color: white, warm white, blue, red, amber.*

IMPIANTO



## ALIMENTATORI - TRASFORMATORI / POWER SUPPLY - TRASFORMER



cod.1070174-1071086

**Alimentatore 26700/E8** specifico per il funzionamento di LED in corrente continua (350 mA), IP 67. Collega fino a 8 proiettori a led per bagno turco CRIS. Il collegamento dei LED deve essere eseguito rigorosamente in serie.

**Alimentatore LK150/24** filtrato in cassetta, per il funzionamento di LED in corrente continua 24 Vdc, IP 67. Collega fino a 8 proiettori a led per piscina "LUKE".

*Power 26700/E3 specific for the operation of LED current (350 mA), IP 67. It connects up to 3 LED for turkish bath "CRIS". The connection of the LEDs must be executed strictly in series.*

*Power LK150/24 is filtered in boxes, for the operation of LED current 24 Vdc, IP 67. Connects up to 8 LED projectors for swimming "LUKE"*



cod.1090395-1090396

Codice	Descrizione
1070174	Alimentatore 26700/E8 fino a 8 proiettori CRIS - 350 mA dc <i>power supply up to 8 lights</i>
1071086	Alimentatore LK 150/20- 150 W - 20 Vdc <i>power supply</i>
1090395	Trasformatore a doppio isolamento 12 Vac - 100 VA <i>Transformer with double insulation 12 Vac - 100 VA</i>
1090396	Trasformatore a doppio isolamento 12 Vac - 200 VA <i>Transformer with double insulation 12 Vac - 200 VA</i>



## DRIVER DDL PER RGB / DRIVER DDL FOR RGB



Il driver DDL è l'unità di comando principale, dal semplice utilizzo, per tutti i corpi illuminanti cambiabile (RGB). Esso è l'interfaccia del sistema e permette di far funzionare in modo sincronizzato i corpi illuminanti ad esso collegati. Al suo interno sono alloggiati i driver e relativi alimentatori. Funziona direttamente a 230 V e può controllare più fari RGB.

*The driver DDL is the main control unit, the use is simple, for all the change-color (RGB) light. It is the interface of the system and allows you to operate in a synchronized lighting connected to it. Inside it there are the drivers and their associated power supplies. Works directly at 230 V and can control multiple RGB lights.*

Codice	Descrizione
1070190	Driver DDL 1/3 per LORY POOL RGB e YDRO POOL RGB fino a 10 proiettori <i>Lory Pool and Ydro pool rgb DDL 1/3 driver, up to 10 lights</i>
1070191	Driver DDL 1/21 per LUKE RGB fino a 6 proiettori <i>Luke rgb DDL 1/21 driver, up to 10 lights</i>