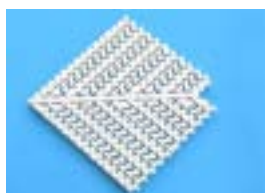


PLACCHE AD ANGOLO PER GRIGLIA / ANGLE FOR CANAL GRID



Codice	Descrizione
1065320	Placca angolo 90° larghezza 195 mm – sp 22 mm / Angle 90°
1065206	Placca angolo 90° larghezza 245 mm – sp 22 mm / Angle 90°
1065322	Placca angolo 90° larghezza 295 mm – sp 22 mm / Angle 90°
1065338	Placca angolo 90° larghezza 195 mm – sp 35 mm / Angle 90°
1065241	Placca angolo 90° larghezza 245 mm – sp 35 mm / Angle 90°
1065243	Placca angolo 90° larghezza 295 mm – sp 35 mm / Angle 90°
1065340	Placca angolo 90° larghezza 335 mm – sp 35 mm / Angle 90°
1065330	Placca angolo 45° larghezza 195 mm – sp 22 mm / angle 45°
1065209	Placca angolo 45° larghezza 245 mm – sp 22 mm / angle 45°
1065332	Placca angolo 45° larghezza 295 mm – sp 22 mm / angle 45°
1065339	Placca angolo 45° larghezza 195 mm – sp 35 mm / angle 45°
1065333	Placca angolo 45° larghezza 245 mm – sp 35 mm / angle 45°
1065334	Placca angolo 45° larghezza 295 mm – sp 35 mm / angle 45°
1065335	Placca angolo 45° larghezza 335 mm – sp 35 mm / angle 45°

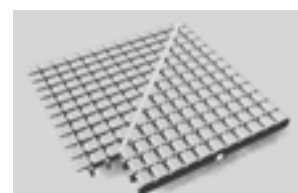
PLACCHE AD ANGOLO PER GRIGLIA GR47 E GR90 / ANGLE FOR GR47, GR90 GRID



Cod. 1065318
1065319 - 1065311



Cod. 1065236

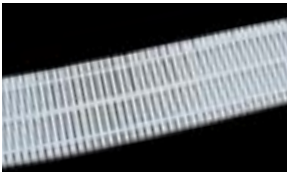


Cod. 1065316

Codice	Descrizione
1065318	Placca ad angolo griglia GR47 da 18 cm - sp 25 mm / angle 90° for grid GR47 18 cm
1065319	Placca ad angolo griglia GR47 da 20,5 cm - sp 25 mm / angle 90° for grid GR47 20,5 cm
1065311	Placca ad angolo griglia GR47 da 25 cm - sp 25 mm / angle 90° for grid GR47 25 cm
1065236	Placca ad angolo 90° da 261 mm a 370 mm - sp 25 mm / angle 90° from 261 mm to 370 mm*
1065316	Placca ad angolo 90° GR90 da 24,5 cm - sp 22 mm / angle 90° for grid GR90 24,5 cm

*Adatta per griglia GR47 larghezza 300 mm / Suitable for GR47 grid width 300 mm

GRIGLIA MASTER - DIRITTA E CURVABILE/ GRID MASTER - STRAIGHT, CURVE



Codice	Descrizione
1065200	Griglia Master diritta in polipropilene largh.247,5 mm -sp 25 mm <i>/ streight grid in PP</i>
1065201	Griglia Master curvabile in polipropilene largh.247,5 mm -sp 25 mm <i>/curve grid in PP</i>

GRIGLIA IN ABS CURVABILE/ ABS GRID CURVE



Codice	Descrizione
1065238	Griglia in ABS curvabile larghezza 245 mm - sp 30 mm <i>/ grid in ABS curve</i>
1065240	Griglia in ABS curvabile larghezza 295 mm - sp 30 mm <i>/ grid in ABS curve</i>

GRIGLIA IN POLIPROPILENE CURVABILE
POLYPROPYLENE CURVE GRID

Rispetta la normativa UNI EN 13451-1 (8 mm) / La GR47 si può realizzare colorata su richiesta : quantità minima 50 m, maggiorazione prezzo 20%, tempo di consegna 30 giorni.

Complies the UNI EN 13451-1 (8mm) rules

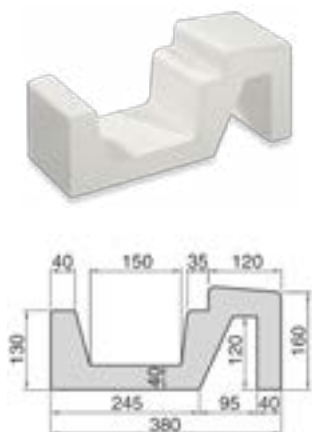
GR47 one can be colored on request: : minimum quantity 50 meters, 20% price increase, delivery time 30 days.



Codice	Descrizione
1065312	Griglia curvabile GR47 in polipropilene largh. 180 mm - sp 25 mm <i>curve grid in PP</i>
1065313	Griglia curvabile GR47 in polipropilene largh. 200 mm - sp 25 mm <i>curve grid in PP</i>
1065317	Griglia curvabile GR90 in polipropilene largh. 245 mm - sp 22 mm <i>curve grid in PP</i>
1065314	Griglia curvabile GR47 in polipropilene largh. 250 mm - sp 25 mm <i>curve grid in PP</i>
1065315	Griglia curvabile GR47 in polipropilene largh. 300 mm - sp 25 mm <i>curve grid in PP</i>

BORDO SFIORO SPIAGGIA / BEACH OVERFLOW EDGE

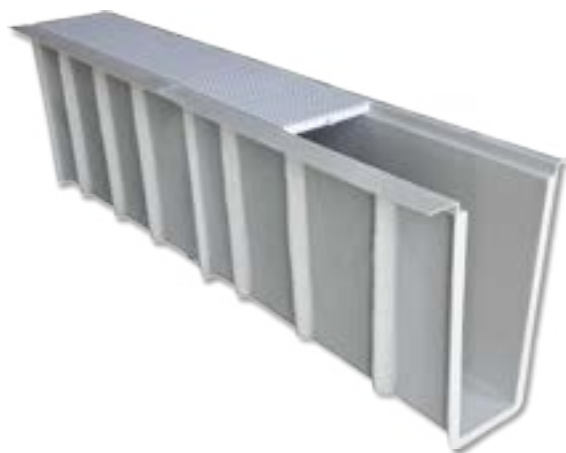
In agglomerato cemento graniglia larghezza 38 cm, lunghezza 50 cm, altezza 16 cm.
 In concrete grit agglomerate width 38 cm, length 50 cm, height 16 cm.



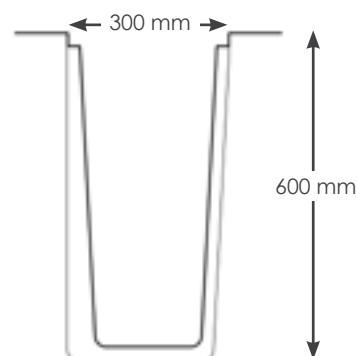
Codice	Descrizione
1020743	Bordo sfioro Spiaggia sezione dritta Beach overflow edge straight section
1020744	Bordo sfioro Spiaggia sezione dritta con piletta Beach overflow edge straight section with drain
1020745	Bordo sfioro Spiaggia sezione dritta con terminale Beach overflow edge straight section with terminal
1020746	Bordo sfioro Spiaggia sezione angolo retto Beach overflow edge section 90°
1020747	Bordo sfioro Spiaggia sezione angolo retto rovescio Beach overflow edge section 90° backhand
1020748	Bordo sfioro Spiaggia sezione a raggio / raggio rovescio Beach overflow edge section radius / backhand radius
1020749	Bordo sfioro Spiaggia sezione raggio / raggio rovescio con piletta Beach overfl.edge section radius/backhand radius w/drain

RUACANA, BORDO SFIORO ALTO IN VETRORESINA RUACANA, HIGH FIBERGLASS OVERFLOW EDGE

Grazie alle sue dimensioni RUACANA è la perfetta ALTERNATIVA alla VASCA di COMPENSO.
 Thanks to its dimensions, RUACANA is the perfect ALTERNATIVE to the OVERFLOW TANK.



DIMENSIONI NOMINALI/NOMINAL DIMENSIONS



Codice	Descrizione
1020910	Bordo sfioro RUACANA, sezione dritta 1 m Ruacana beach overflow edge straight section straight section 1m
1020911	Bordo sfioro RUACANA sezione angolo retto Ruacana beach overflow edge section 90°
1020912	Kit di collegamento impianto, aspirazione Ø63x75x 2 1/2", passante per troppo pieno 90 x 3", kit sonda di livello con elettrovalvola di carico 1" System connection kit, suction connection Ø63x75x 2 1/2", overflow connection 90 x 3", level probe kit with 1" solenoid valve

GRIGLIA SABBIAIA / BLAST GRID

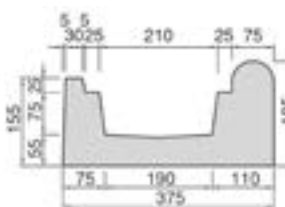


Per una corretta posa e utilizzo è indispensabile trattare con un trattamento impregnante di protezione.
 For correct installation and use, it is essential to treat with a protective impregnating treatment.

Codice BIANCO	Codice GIALLO	Descrizione
1020045	1020552	Griglia sabbiaia 50x24,9x4 cm / blast grid 50 cm
1020043	1020566	Griglia sabbiaia ad angolo / last edge grid
1020569	1020567	Griglia sabbiaia a raggio / blast radius grid

In agglomerato cemento graniglia per griglia 25 cm, larghezza 37,5 cm, lunghezza 100 cm, altezza 18,50 cm.
In concrete grit agglomerate for grid 25 cm, width 37,5 cm, length 100 cm, height 18,50 cm.

BORDO SFIORO STANDARD / STANDARD OVERFLOW EDGE



Codice	Descrizione
1020590	Bordo sfioro sezione diritta / overflow edge straight section
1020591	Bordo sfioro sezione diritta con pileta Ø 100 / overflow edge straight section with drain
1020685	Bordo sfioro sezione diritta con terminale / overflow edge straight section with terminal
1020592	Bordo sfioro sezione angolo retto / overflow edge section 90°
1020593	Bordo sfioro sezione angolo retto rovescio / overflow edge section 90° backhand
TAB 1	Bordo sfioro sezione a raggio / overflow edge radius section
TAB 2	Bordo sfioro sezione a raggio con pileta / overflow edge radius section with drain
TAB 3	Bordo sfioro sezione a raggio rovescio / overflow edge radius section backhand

TAB 1 Bordo sfioro sezione a raggio / overflow edge radius section

Codice	1020610	1020611	1020612	1020613	1020614	1020615	1020686	1020697
Raggio	1,50	2,00	2,50	3,00	4,00	5,00	6,00	7,00

TAB 2 Bordo sfioro sezione a raggio con pileta / overflow edge radius section with drain

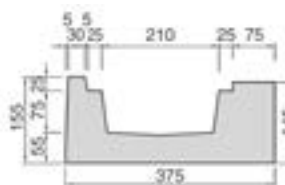
Codice	1020618	1020619	1020620	1020621	1020622	1020623	1020687	1020698
Raggio	1,50	2,00	2,50	3,00	4,00	5,00	6,00	7,00

TAB 3 Bordo sfioro sezione a raggio rovescio / overflow edge radius section backhand

Codice	1020688	1020689
Raggio	1,00	3,50

BORDO SFIORO FINLANDESE / FINNISH OVERFLOW EDGE

Per uno sfioro ottimale è d'obbligo rasare la parte superiore
For an optimal overflow it is a must to trim the top



Codice	Descrizione
1020597	Bordo sfioro finlandese sezione diritta / finnish overflow edge straight section
1020598	Bordo sfioro finlandese sezione diritta con pileta Ø100 / straight section with drain
1021610	Bordo sfioro finlandese sezione diritta con terminale / finnish overflow edge straight section with terminal
1020599	Bordo sfioro finlandese sezione angolo retto / edge section 90°
1020562	Bordo sfioro finlandese sezione angolo retto rovescio / section 90° backhand
TAB 4	Bordo sfioro finlandese sezione a raggio / radius section
TAB 5	Bordo sfioro finlandese sezione a raggio con pileta / radius section with drain
TAB 6	Bordo sfioro finlandese sezione a raggio rovescio / radius section backhand

TAB 4 Bordo sfioro finlandese sezione a raggio / overflow edge radius section

Codice	1020632	1020633	1020634	1020635	1020636	1020637	1020703	1020702
Raggio	1,50	2,00	2,50	3,00	4,00	5,00	6,00	7,00

TAB 5 Bordo sfioro finlandese sezione a raggio con pileta / overflow edge radius with drain

Codice	1020640	1020641	1020642	1020643	1020644	1020645	1020704	1020705
Raggio	1,50	2,00	2,50	3,00	4,00	5,00	6,00	7,00

TAB 6 Bordo sfioro finlandese sezione a raggio rovescio / overflow edge radius section backhand

Codice	1020741	1020742
Raggio	1,00	3,50

VASCHE DI COMPENSO E ACCESSORI / OVERFLOW TANK AND ACCESSORIES



VASCA DI COMPENSO ATLANTIC
dim. 2,36x2,46x1,60h m



VASCA DI COMPENSO GLOBO
dim. 2,24x1,88x1,15h m

Codice	Descrizione
1065110	Vasca di compenso mod. GLOBO X4000LT. Dimensioni vasca di compenso: 2,24x1,88x1,15h. completa di coperchio apertura totale in due punti per facilitare la pulizia. Quadro con sonde tre livelli, elettrovalvola 24 V Ø1", passante VDL troppo pieno 63x75x2"1/2, passante ricevitore canali di sfioro acqua 90x110, due aspirazioni pompa Ø63 Overflow tank mod. GLOBO X4000LT. Size: 2.24 x1,88x1, 15h. complete with cover, total opening in 2 points to facilitate cleaning. Probes three levels, solenoid valve 24 V Ø1", passing VDL overflow 63x75x2"1/2, passing receipt overflow channels 90x110, 2 suction pump Ø63
1065111	Vasca di compenso mod. ATLANTIC - capacità 8.5 m³. Dimensioni vasca di compenso: 2,36x2,46x1,60h. Completa di coperchio apertura totale in due punti per facilitare la pulizia. Quadro con sonde tre livelli, elettrovalvola 24 V Ø1", passante VDL troppo pieno 63x75x2"1/2, passante ricevitore canali di sfioro acqua 90x110, due aspirazioni pompa Ø63 Overflow tank mod. ATLANTIC - capacity: 8.5 m³. Overflow tank size: 2.36 x2, 46x1, 60h. Complete with cover, total opening at two points to facilitate cleaning. Probes three levels, solenoid valve 24 V Ø1", passing VDL overflow 63x75x2" 1/2, passing receipt overflow channels 90x110 water, two suction pump Ø63

Codice	MODULO GESTIONE LIVELLI VASCA DI COMPENSO
1041330	Modulo sonda livello acqua con 3 elettrodi / sensor module water level with 3 electrodes
1041335	Elettrovalvola 1" - 24 VAC con regolatore di flusso / solenoid valve 1" with flow - 24 VAC
1041336	Elettrovalvola 1" ½ - 24 VAC con regolatore di flusso / solenoid valve 1 ½ " with flow - 24 VAC
1041337	Elettrovalvola 2" - 24 VAC con regolatore di flusso / solenoid valve 2" with flow - 24 VAC
1070058	Bocchetta con griglia 2" Ø63 con 30 cm tubo troppo pieno plate with grid 2" Ø63 with 30 cm of overflow pipe

Codice	ACCESSORI PRE - ASSEMBLATI
1070056	Pozzetto fondo liner C-311 inserti in ottone c/5 m tubo flessibile Ø50 ground drainage liner C-311 w/5 m flexible pipe Ø50
1070057	Pozzetto fondo liner C-311 inserti in ottone c/5 m tubo flessibile Ø63 ground drainage liner C-311 w/5 m flexible pipe Ø63

KIT COLONNA DI CONTROLLO LIVELLO VASCA DI COMPENSO Ø 63

Codice	Modello
1041325	Completa di 2 m di tubo trasparente + 1 bocchetta di presa RL-319 + 1 gomito + T femmina + 1 calotta femmina + valvola a sfera + 2 collari Complete with 2 m of transparent hose + 1 outlet RL-319-1 + elbow + T female + female cap + ball valve + 2 collars