

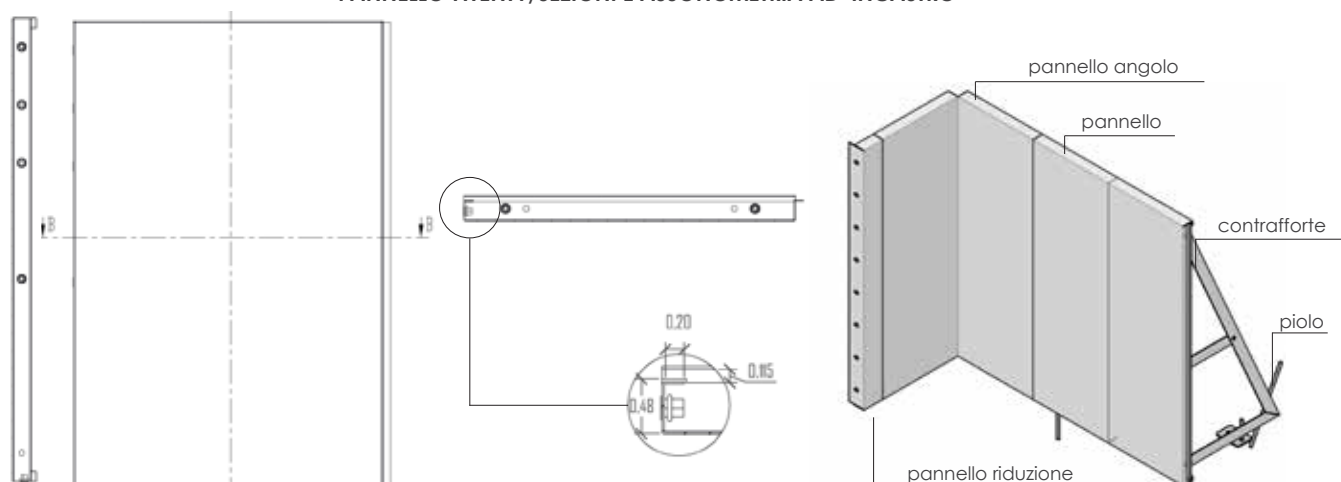
PANNELLI TWENTY



SISTEMA DI COSTRUZIONE IN PANNELLI D'ACCIAIO BI PLASTIFICATI
STEELBUILDING SYSTEM IN PLASTICIZED PANELS

Pannello per skimmer/bocchetta MT3/MT14	Altezza 1,20 m		Altezza 1,50 m	
	Codice		Codice	
Pannello largo da 0 a 1 m pieno / panel width from 0 to 1 m solid	4020200		4020300	
Pannello largo da 0 a 1 m per bocchetta MT3 panel width from 0 to 1 m for return fitting MT3	4020201		4020301	
Pannello largo da 0 a 1 m per skimmer MT3 panel width from 0 to 1 m for skimmer MT3	4020202		4020302	
Pannello largo da 0 a 1 m per proiettore MT3 panel width from 0 to 1 m for projector MT3	4020203		4020303	
Pannello largo da 0 a 1 m pieno pretagliato flessibile panel width from 0 to 1 m solid pre-cut flexible	4020204		4020304	
Pannello largo da 0 a 1 m per bocchetta MT3 pretagliato flessibile panel width from 0 to 1 m return fitting MT3 pre-cut flex	4020205		4020305	
Pannello largo da 0 a 1 m per skimmer MT3 pretagliato flessibile panel width from 0 to 1 m skimmer MT3 pre-cut flex	4020206		4020306	
Pannello largo da 0 a 1 m per proiettore MT3 pretagliato flessibile panel width from 0 to 1 m projector MT3 pre-cut flex	4020207		4020307	
Pannello largo da 0 a 1 m pieno curvo panel width from 0 to 1 m solid curved	4020208		4020308	
Pannello largo da 0 a 1 m per bocchetta MT3 curvo panel width from 0 to 1 m for return fitting MT3 curved	4020209		4020309	
Pannello largo da 0 a 1 m per skimmer MT3 curvo panel width from 0 to 1 m for skimmer MT3 curved	4020210		4020310	
Pannello largo da 0 a 1 m per proiettore MT3 curvo panel width from 0 to 1 m for projector MT3 curved	4020211		4020311	
Pannello largo da 0 a 1 m per bocchetta MT14 panel width from 0 to 1 m for return fitting MT14	4020227		4020327	
Pannello largo da 0 a 1 m per skimmer MT14 panel width from 0 to 1 m for skimmer MT14	4020228		4020328	
Pannello largo da 0 a 1 m per proiettore MT14 panel width from 0 to 1 m for projector MT14	4020229		4020329	
Pannello largo da 0 a 1 m per bocchetta MT14 pretagliato flessibile panel width from 0 to 1 m return fitting MT14 pre-cut flex	4020230		4020330	
Pannello largo da 0 a 1 m per skimmer MT14 pretagliato flessibile panel width from 0 to 1 m skimmer MT14 pre-cut flex	4020231		4020331	
Pannello largo da 0 a 1 m per proiettore MT14 pretagliato flessibile panel width from 0 to 1 m projector MT14 pre-cut flex	4020232		4020332	
Pannello largo da 0 a 1 m per bocchetta MT14 curvo panel width from 0 to 1 m for return fitting MT14 curved	4020233		4020333	
Pannello largo da 0 a 1 m per skimmer MT14 curvo panel width from 0 to 1 m for skimmer MT14 curved	4020234		4020334	
Pannello largo da 0 a 1 m per proiettore MT14 curvo panel width from 0 to 1 m for projector MT14 curved	4020235		4020335	

PANNELLO TWENTY/SEZIONI E ASSONOMETRIA AD INCASTRO



PANNELLI TWENTY

Pannello per skimmer/bocchetta AQUAREVA	Altezza 1,20 m		Altezza 1,50 m	
	Codice	Prezzo	Codice	Prezzo
Pannello largo da 0 a 1 m per bocchetta AQUAREVA <i>panel width from 0 to 1 m for return fitting AQUAREVA</i>	4020218		4020318	
Pannello largo da 0 a 1 m per skimmer AQUAREVA <i>panel width from 0 to 1 m for skimmer AQUAREVA</i>	4020219		4020319	
Pannello largo da 0 a 1 m per proiettore AQUAREVA <i>panel width from 0 to 1 m for projector AQUAREVA</i>	4020220		4020320	
Pannello largo da 0 a 1 m per bocchetta AQUAREVA pretagliato flessibile <i>panel width from 0 to 1 m ret.fitting AQUAREVA pre-cut flex</i>	4020221		4020321	
Pannello largo da 0 a 1 m per skimmer AQUAREVA pretagliato flessibil <i>panel width from 0 to 1 m skimmer AQUAREVA pre-cut flex</i>	4020222		4020322	
Pannello largo da 0 a 1 m per proiettore AQUAREVA pretagliato flessibile <i>panel width from 0 to 1 m projector AQUAREVA pre-cut flex</i>	4020223		4020323	
Pannello largo da 0 a 1 m per bocchetta AQUAREVA curvo <i>panel width from 0 to 1 m for return fitting AQUAREVA curved</i>	4020224		4020324	
Pannello largo da 0 a 1 m per skimmer AQUAREVA curvo <i>panel width from 0 to 1 m for skimmer AQUAREVA curved</i>	4020225		4020325	
Pannello largo da 0 a 1 m per proiettore AQUAREVA curvo <i>panel width from 0 to 1 m for projector AQUAREVA curved</i>	4020226		4020326	

Pannello per skimmer/bocchetta ONE/SENIOR	Altezza 1,20 m		Altezza 1,50 m	
	Codice	Prezzo	Prezzo	Prezzo
Pannello largo da 0 a 1 m per skimmer ONE <i>panel width from 0 to 1 m for skimmer ONE</i>	4020236		4020336	
Pannello largo da 0 a 1 m per skimmer ONE pretagliato flessibile <i>panel width from 0 to 1 m skimmer ONE pre-cut flex</i>	4020237		4020337	
Pannello largo da 0 a 1 m per skimmer ONE curvo <i>panel width from 0 to 1 m for skimmer ONE curved</i>	4020238		4020338	
Pannello largo da 0 a 1 m per skimmer SENIOR <i>panel width from 0 to 1 m for skimmer SENIOR</i>	4020239		4020339	
Pannello largo da 0 a 1 m per skimmer SENIOR pretagliato flessibile <i>panel width from 0 to 1 m skimmer SENIOR pre-cut flex</i>	4020240		4020340	
Pannello largo da 0 a 1 m per skimmer SENIOR curvo <i>panel width from 0 to 1 m for skimmer SENIOR curved</i>	4020241		4020341	

Pannello ad angolo e speciali	Altezza 120 m		Altezza 1,50 m	
	Codice	Prezzo	Prezzo	Prezzo
Pannello ad angolo 50x50 / <i>panel corner 50x50</i>	4020212		4020312	
Pannello speciale per raccordo scale vetroresina <i>special panel for connecting fiberglass stairs</i>	4020213		4020313	
Profilo di giunzione angoli / <i>profile corners junction</i>	4020214		4020314	
Contrafforte + piedino regolazione / <i>buttress + adjustable foot</i>	4020215		4020315	
Tirante per piscine fuori terra / <i>above ground pools tie</i>	4020405		4020405	
Pioli ancoraggio / <i>anchoring pegs</i>	4020108		4020108	
Viti D 12x30 / <i>screws D 12x30</i>	1035831		1035831	



BORDO SFIORO TWENTY BASSO LOW OVERFLOW EDGE TWENTY

Codice	Descrizione	Prezzo
4020401	Bordo sfioratore basso diritto / <i>low overflow edge straight</i>	
4020402	Bordo sfioratore basso tagliato per forma libera / <i>low overflow edge cut for free form</i>	
4020403	Bordo sfioratore basso angolo 50x50 / <i>corner 50x50 low overflow edge</i>	
4020404	Squadra di sostegno / <i>support bracket</i>	

KIT TWENTY

KIT IN PANNELLI TWENTY - PISCINA CRETA



"TWENTY" PANELS KIT - POOL CRETA

KIT CRETA SERIE 40 COMPLETO DI / KIT COMPLETE OF:



**Mod.
CRETA**

Struttura completa di pannelli d'acciaio, relativi rinforzi laterali, zanche di fissaggio e bulloneria a completamento. Rivestimento interno in liner di PVC. Muro filtrante Ikarus già assemblato e pronto al funzionamento, non richiede interventi idraulici; completo di skimmer, bocchette di mandata acqua, filtro, pompa, raccorderia e tubazioni. Quadro elettrico con orologio di programmazione, scala in acciaio inox a 3 gradini antiscivolo.

Complete structure of panels of steel, side reinforcements, mounting brackets and bolts to complete. Liner in PVC. Filtering wall IKARUS already assembled and ready to operate, requires no plumbing, complete with skimmer, inlets water, filter, pump, pipe for the skimmer, fittings and pipes. Electrical panel with clock programming, stainless steel staircase with three anti-slip steps.

SERIE 40	Dim in m		Kit piscina 1,20 fondo piano		Kit piscina 1,20 fossa tuffi		Kit piscina 1,50 fondo piano		Bordo Bianco		Bordo Rosalind	
	A	B	cod	€	cod	€	cod	€	cod	€	cod	€
	6	3	4020519		4020525		4020531		1021117		1021517	
7	3	4020520		4020526		4020532		1021118		1021518		
8	4	4020521		4020527		4020533		1021119		1021519		
9	3	4020522		4020528		4020534		1021120		1021520		
9	4	4020523		4020529		4020535		1021121		1021521		
10	4	4020524		4020530		4020536		1021122		1021522		

KIT CRETA SERIE 50 COMPLETO DI / KIT COMPLETE OF:

- Struttura completa di pannelli in acciaio, relativi rinforzi laterali, zanche di fissaggio
- Bulloneria a completamento.
- Rivestimento interno in membrana di PVC.
- Guida in alluminio per aggancio rivestimento.
- Locale tecnico in vetroresina pronto al funzionamento, filtro a sabbia con valvola a sei vie, elettropompa monofase con prefiltro, tubi di collegamento, valvole a sfera e raccorderia a completamento.
- Kit di tubazioni di collegamento, raccordi e colla.
- Skimmer, in aspirazione alla pompa completo di cestello raccogli impurità, aletta flottante, attacco per il troppo pieno.
- Bocchette di immissione acqua in piscina.
- Quadro elettrico con orologio per programmazione dei tempi di filtrazione della pompa, cavo di collegamento, cavo esterno con spina schuko.
- Complete structure with steel panels, side reinforcements, mounting brackets
- Bolts to completion.
- Inner coating in PVC membrane.
- Aluminium guide for hooking coating.
- Technical housing in fiberglass, sand filter with six-way valve, single-phase electric pump with pre-filter, connecting pipes, ball valves and fittings to completion.
- Kit of connecting pipes, fittings and glue.
- Suction skimmer complete of basket, fin floating, overflow attack.
- Inlet fittings water in the pool.
- Electrical panel with clock for time programming filtration pump, connecting cable, external cable with Schuko plug.

SERIE 50	Dim in m			Kit piscina 1,20 fondo piano		Kit piscina 1,20 fossa tuffi		Kit piscina 1,50 fondo piano		Bordo Bianco		Bordo Rosalind	
	A	B	C	cod		cod		cod		cod		cod	
	8	4	-	4020410		4020427		4020444		1021119		1021519	
9	3	-	4020411		4020428		4020445		1021120		1021520		
9	4	-	4020412		4020429		4020446		1021121		1021521		
10	4	-	4020413		4020430		4020447		1021122		1021522		
10	5	-	4020414		4020431		4020448		1021123		1021523		
11	5	-	4020415		4020432		4020449		1021124		1021524		
12	5	-	4020416		4020433		4020450		1021125		1021525		
12	6	-	4020417		4020434		4020451		1021126		1021526		
13	6	-	4020418		4020435		4020452		1021127		1021527		
14	5	-	4020419		4020436		4020453		1021128		1021528		
14	6	-	4020420		4020437		4020454		1021129		1021529		
14	7	-	4020421		4020438		4020455		1021130		1021530		
15	7	-	4020422		4020439		4020456		1021131		1021531		
16	7	-	4020423		4020440		4020457		1021132		1021532		
16	8	-	4020424		4020441		4020458		1021133		1021533		
18	9	-	4020425		4020442		4020459		1021134		1021534		
20	10	-	4020426		4020443		4020460		1021135		1021535		

KIT TWENTY



KIT IN PANNELLI TWENTY - PISCINA JAMAICA
"TWENTY" PANELS KIT - POOL JAMAICA

KIT JAMAICA SERIE 40 COMPLETO DI / KIT COMPLETE OF:



Mod.
JAMAICA

Struttura completa di pannelli d'acciaio, relativi rinforzi laterali, zanche di fissaggio e bulloneria a completamento. Rivestimento interno in liner di PVC. Muro filtrante Ikarus già assemblato e pronto al funzionamento, non richiede interventi idraulici; completo di skimmer, bocchette di mandata acqua, filtro, pompa, raccorderia e tubazioni. Quadro elettrico con orologio di programmazione, scala in acciaio inox a 3 gradini antifiscivolo.

Complete structure of panels of steel, side reinforcements, mounting brackets and bolts to complete. Liner in PVC. Filtering wall IKARUS already assembled and ready to operate, requires no plumbing, complete with skimmer, inlets water, filter, pump, pipe for the skimmer, fittings and pipes. Electrical panel with clock programming, stainless steel staircase with three anti-slip steps.

SERIE 40	Dim in m			Kit piscina 1,20 fondo piano		Kit piscina 1,20 fossa tuffi		Kit piscina 1,50 fondo piano		Bordo Bianco		Bordo Rosalind	
	A	B	scala	cod	€	cod	€	cod	€	cod	€	cod	€
	6,75	3	200	4020537		4020541		4020545		1021204		1021704	
	7,75	3	200	4020538		4020542		4020546		1021205		1021705	
	9,39	4	250/300	4020539		4020543		4020547		1021206		1021706	
	10,39	4	250/300	4020540		4020544		4020548		1021207		1021707	

*Prevedere scala Romana da 3,00 h.1,50 / * Provide Roman stair 3,00 h.1,50

KIT JAMAICA SERIE 50 COMPLETO DI / KIT COMPLETE OF:

- Struttura completa di pannelli in acciaio, relativi rinforzi laterali, zanche di fissaggio
- Bulloneria a completamento.
- Rivestimento interno in membrana di PVC.
- Guida in alluminio per aggancio rivestimento.
- Locale tecnico in vetroresina pronto al funzionamento, filtro a sabbia con valvola a sei vie, elettropompa monofase con prefiltro, tubi di collegamento, valvole a sfera e raccorderia a completamento.
- Kit di tubazioni di collegamento, raccordi e colla.
- Skimmer, in aspirazione alla pompa completo di cestello raccogli impurità, aletta flottante, attacco per il troppo pieno.
- Bocchette di immissione acqua in piscina.
- Quadro elettrico con orologio per programmazione dei tempi di filtrazione della pompa, cavo di collegamento, cavo esterno con spina schuko.
- Complete structure with steel panels, side reinforcements, mounting brackets
- Bolts to completion.
- Inner coating in PVC membrane.
- Aluminium guide for hooking coating.
- Technical housing in fiberglass, sand filter with six-way valve, single-phase electric pump with pre-filter, connecting pipes, ball valves and fittings to completion.
- Kit of connecting pipes, fittings and glue.
- Suction skimmer complete of basket, fin floating, overflow attack.
- Inlet fittings water in the pool.
- Electrical panel with clock for time programming filtration pump, connecting cable, external cable with Schuko plug.

SERIE 50	Dim in m			Kit piscina 1,20 fondo piano		Kit piscina 1,20 fossa tuffi		Kit piscina 1,50 fondo piano		Bordo Bianco		Bordo Rosalind	
	A	B	comprensivo di scala	cod		cod		cod		cod		cod	
	6,75	3	200	4020461		4020472		4020483		1021204		1021704	
	7,75	3	200	4020462		4020473		4020484		1021205		1021705	
	9,39	4	250	4020463		4020474		4020485		1021206		1021706	
	10,39	4	250	4020464		4020475		4020486		1021207		1021707	
	11,25	5	300	4020465		4020476		4020487		1021208		1021708	
	11,39	4	250	4020466		4020477		4020488		1021209		1021709	
	12,25	5	300	4020467		4020478		4020489		1021210		1021710	
	13,25	6	300	4020468		4020479		4020490		1021211		1021711	
	14,25	6	300	4020469		4020480		4020491		1021212		1021712	
	15,25	6	300	4020470		4020481		4020492		1021213		1021713	
	17,25	6	300	4020471		4020482		4020493		1021214		1021714	

KIT TWENTY

KIT IN PANNELLI TWENTY - PISCINA JAKE

“TWENTY” PANELS KIT - POOL JAKE



KIT JAKE SERIE 40 COMPLETO DI / KIT COMPLETE OF:

Struttura completa di pannelli d'acciaio, relativi rinforzi laterali, zanche di fissaggio e bulloneria a completamento. Rivestimento interno in liner di PVC. Muro filtrante Ikarus già assemblato e pronto al funzionamento, non richiede interventi idraulici; completo di skimmer, bocchette di mandata acqua, filtro, pompa, raccorderia e tubazioni. Quadro elettrico con orologio di programmazione, scala in acciaio inox a 3 gradini antiscivolo.

Complete structure of panels of steel, side reinforcements, mounting brackets and bolts to complete. Liner in PVC. Filtering wall IKARUS already assembled and ready to operate, requires no plumbing, complete with skimmer, inlets water, filter, pump, pipe for the skimmer, fittings and pipes. Electrical panel with clock programming, stainless steel staircase with three anti-slip steps.

SERIE 40	Dim in m			Kit piscina 1,20 fondo piano		Kit piscina 1,20 fossa tuffi		Kit piscina 1,50 fondo piano		Bordo Bianco		Bordo Rosalind	
	A	B	C		€		€		€		€		€
	6,45	3,5	3										
7,5	4	3											
8,5	4	3											
9,5	4	3											
10,5	4	3											

KIT JAKE SERIE 50 COMPLETO DI / KIT COMPLETE OF:

- Struttura completa di pannelli in acciaio, relativi rinforzi laterali, zanche di fissaggio
- Bulloneria a completamento.
- Rivestimento interno in membrana di PVC.
- Guida in alluminio per aggancio rivestimento.
- Locale tecnico in vetroresina pronto al funzionamento, filtro a sabbia con valvola a sei vie, elettropompa monofase con prefiltra, tubi di collegamento, valvole a sfera e raccorderia a completamento.
- Kit di tubazioni di collegamento, raccordi e colla.
- Skimmer, in aspirazione alla pompa completo di cestello raccogli impurità, aletta flottante, attacco per il troppo pieno.
- Bocchette di immissione acqua in piscina.
- Quadro elettrico con orologio per programmazione dei tempi di filtrazione della pompa, cavo di collegamento, cavo esterno con spina schuko.
- Complete structure with steel panels, side reinforcements, mounting brackets
- Bolts to completion.
- Inner coating in PVC membrane.
- Aluminium guide for hooking coating.
- Technical housing in fiberglass, sand filter with six-way valve, single-phase electric pump with pre-filter, connecting pipes, ball valves and fittings to completion.
- Kit of connecting pipes, fittings and glue.
- Suction skimmer complete of basket, fin floating, overflow attack.
- Inlet fittings water in the pool.
- Electrical panel with clock for time programming filtration pump, connecting cable, external cable with Schuko plug.

SERIE 50	Dim in m			Kit piscina 1,20 fondo piano		Kit piscina 1,20 fossa tuffi		Kit piscina 1,50 fondo piano		Bordo Bianco		Bordo Rosalind	
	A	B	C	cod		cod		cod		cod		cod	
	6,25	3,5	3	4020494		4020503		4020511		1021155		1021562	
8,25	4	3	4020495		4020504		4020512		1021156		1021563		
9,5	4	3	4020496		4020505		4020513		1021157		1021564		
10,5	5	4	4020497		4020506		4020514		1021158		1021565		
12	7	5	4020498		4020507		4020515		1021159		1021566		
13	7	5	4020499		4020508		4020516		1021160		1021567		
16	9	7	4020501		4020509		4020517		1021161		1021568		
20,5	10	9	4020502		4020510		4020518		1021162		1021569		