



# FILTRO COLORADO

Colorado Filter



**CPA SRL**

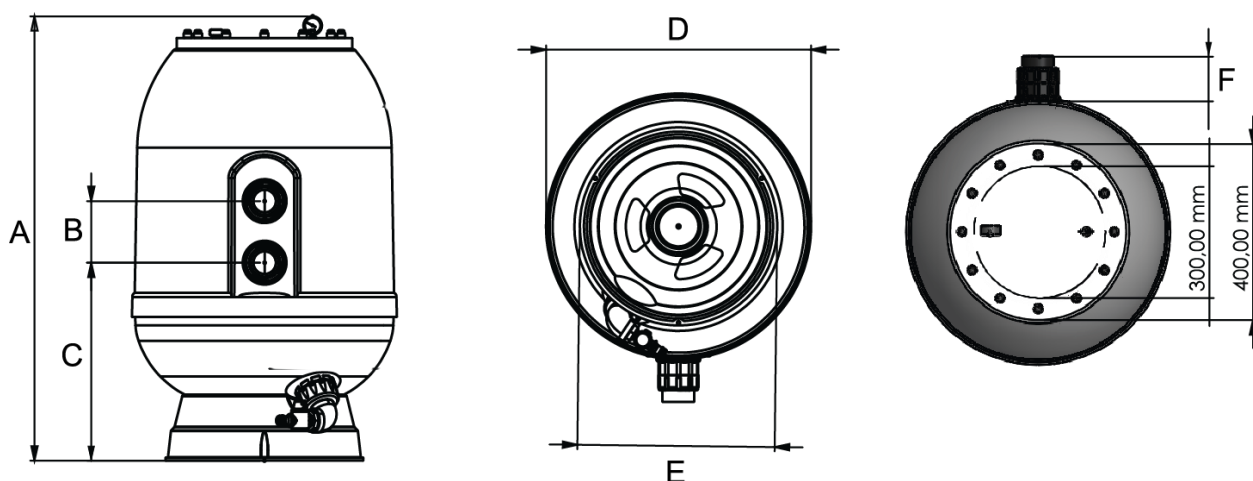
Via Don Demetrio Castelli 71, 12060 Roddi (CN)  
Tel: 0173.615693 | 0173.620643  
info@cpa-piscine.it

**DESCRIZIONE**

DESCRIPTION

- Coperchio trasparente Ø400 mm
- Manometro
- Viti e rondelle in acciaio inox VA4 (316)
- Dadi antigrippaggio in ottone nichelato
- Scarico sabbia grande da 2"1/2 e scarico acqua da 1"1/4
- Sistema di ripresa a bracci
- Diffusore superiore a smontaggio rapido per facilitare le operazioni di manutenzione
- Pressione di prova 3,75 bar
- Conforme a EN 16713 e UNI 10637:2024
- Garanzia 5 anni sul corpo filtro
- Transparent cover Ø400 mm
- Pressure gauge
- VA4 (316) stainless steel screws and washers
- Nickel-plated brass anti-seize nuts
- Large sand drain 2"1/2 and water drain1"1/4
- Arm intake system
- Quick disassembly top diffuser for easy maintenance operations
- Test pressure 3.75 bar
- Complies with EN 16713 and UNI 10637:2024
- 5-year warranty on filter tank

Modello	A [mm]	B [mm]	C [mm]	D [mm]	E [mm]	F [mm]
500	946	125	450	520	450	90
600	1010	125	530	620	450	90
600	1010	140	485	620	450	100
750	1115	140	565	770	720	100
900	1150	140	585	930	720	100
900	1150	270	515	930	720	110



**CARATTERISTICHE**  
CHARACTERISTICS

Codice /code	Descrizione /description	Ø nom. mm	Attacchi in/out mm	Valvola selettiva inc.
1080519	Filtro Colorado 500	500	50	1" 1/2
1080520	Filtro Colorado 600	600	50	1" 1/2
1080521	Filtro Colorado 600	600	63	2"
1080522	Filtro Colorado 750	750	63	2"
1080523	Filtro Colorado 900	900	63	2"
1080524	Filtro Colorado 900	900	75	2" 1/2

Codice /code	Descrizione /description	Portata m³/h [Vel. 35 m/h]	Portata m³/h [Vel. 50 m/h]	Altezza letto filtrante mm	Superficie filtrante m²	Sabbia Kg	Peso Kg
1080519	Filtro Colorado 500	7	10	600	0,20	150	27
1080520	Filtro Colorado 600	10	14	600	0,28	220	30
1080521	Filtro Colorado 600	12	16	600	0,28	220	33
1080522	Filtro Colorado 750	15	22	600	0,44	345	40
1080523	Filtro Colorado 900	22	32	600	0,64	500	50
1080524	Filtro Colorado 900	24	34	600	0,64	500	55

Note

- Le informazioni contenute nel presente documento possono variare a discrezione del redigente, senza preavviso, contestualmente alle modifiche del prodotto in oggetto al presente documento: sarà onere del cliente all'atto dell'ordine verificare la persistente corrispondenza del prodotto alla scheda informativa.
- Eventuali schemi tecnici riprodotti nel presente documento hanno valenza puramente informativa.
- Tutte le immagini sono riprodotte a solo titolo indicativo.
- C.P.A. srl si riserva il diritto di cambiare, totalmente od in parte, le caratteristiche dei prodotti ed il contenuto di questo documento senza preavviso alcuno.
- CPA srl esclude ogni responsabilità per il mancato rispetto delle vigenti norme di sicurezza per i singoli settori tecnici interessati dal presente documento.
- CPA srl si riserva il diritto di cambiare totalmente o parzialmente le caratteristiche tecniche dei prodotti di questo documento senza nessun preavviso.
- CPA srl excludes all liability for failure to comply with current safety standards for the individual technical sectors affected by this document.
- CPA srl reserves the right to totally or partially change the technical characteristics of the products in this document without notice.
- The information contained in this manual may vary at the discretion of the editor, without notice, together with changes to the product referred to in this document: it will be the customer's responsibility to verify the persistent correspondence of the product to this document when ordering.