



C.P.A. S.R.L.

POMPE DI CALORE INVERTER

gamma INDIANA EVO

SERIE P



CPA SRL

Via Don Demetrio Castelli 71, Roddi (CN)
Tel: 0173.615695 | 0173.620643
cpa@cpa-piscine.it

Descrizione

Pompa di calore ad inverter con display controller touch e possibilità di controllo remoto mediante applicazione dedicata e la propria rete WI-FI. Grazie ad un innovativo controllo dei flussi di scambio aria combinato con un sistema di controllo full Inverter DC, la pompa di calore Indiana Evo raggiunge livelli di silenziosità ad elevato standard qualitativo.



Caratteristiche

- Compressore rotativo a inverter DC
- Scambiatore di calore a spirale ad alta efficienza
- Controllo WiFi via app
- Soft starter
- Sbrinamento automatico con smart control
- Efficiente controllo della temperatura con visualizzazione a display
- Protezione all'alta e bassa pressione
- Protezione completa del circuito elettrico
- Gas R32



Gas R32



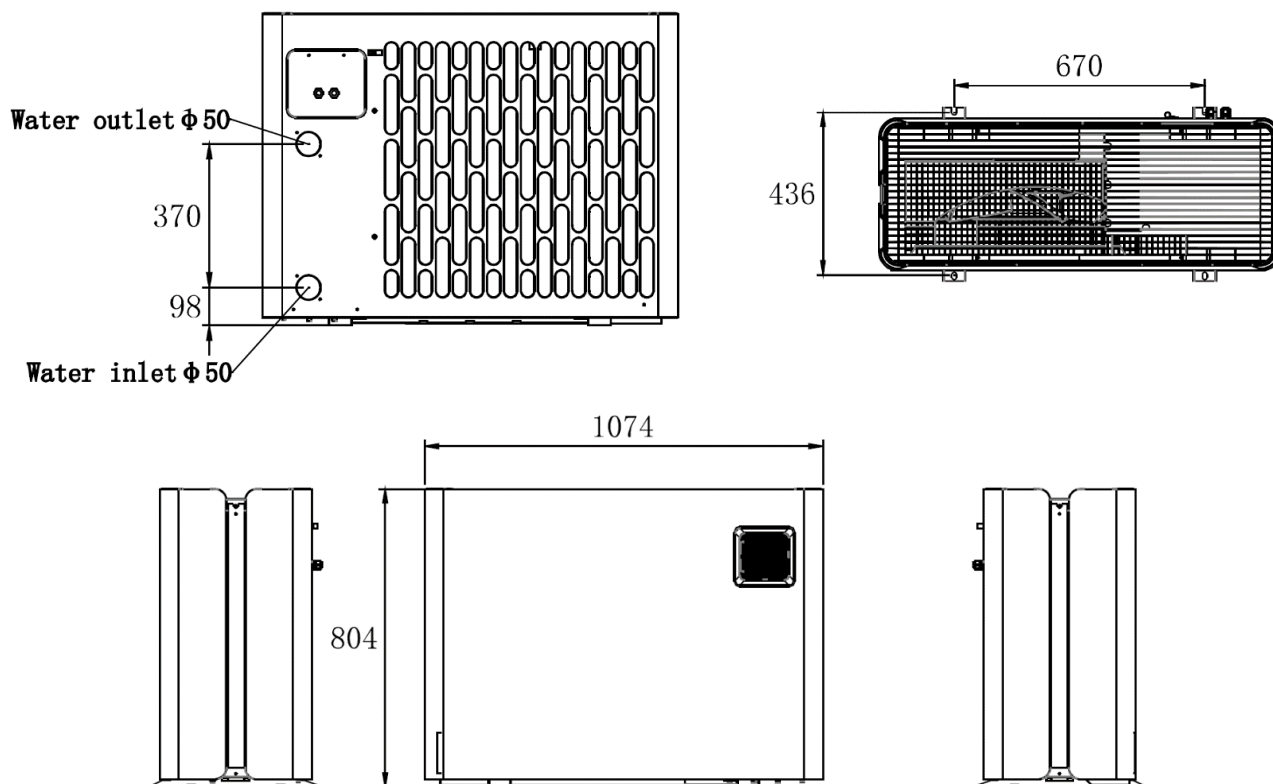
Compressore rotativo full inverter Mitsubishi



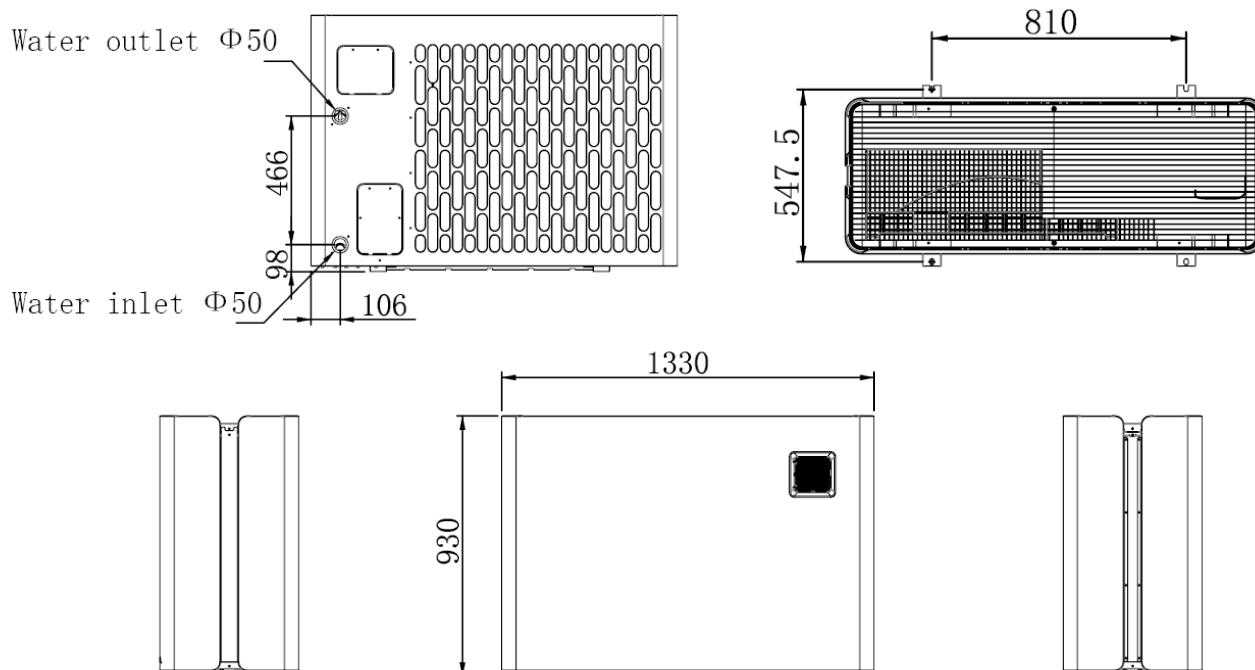
Scambiatore di calore spirale in titanio

Dimensioni

P30



P50, P60, P70



Attacchi acqua:

ingresso: 50 Ø

Uscita: 50 Ø

Nota:

L'immagine sopra riportata è uno schema della pompa di calore per l'installazione del tecnico e come riferimento tecnico. Il prodotto è soggetto a modifiche periodiche per miglioramenti senza ulteriore avviso.

Parametri tecnici

MODELLO <i>Model</i>	P30	P50	P60T	P70T
VOLUME PISCINA CONSIGLIATO (m ³) <i>Advised pool volume (m³)</i>	30-70	50-100	70-130	90-170
MODALITÀ DI FUNZIONAMENTO <i>Function mode</i>	Riscaldamento e raffreddamento <i>Heating & Cooling</i>			
TEMPERATURA DI ESERCIZIO (°C) <i>Operating air temperature (°C)</i>	(-15~43)			
CONDIZIONI DI LAVORO (ARIA 27°C/ACQUA 26°C/UMIDITÀ 80%) <i>Performance Condition (Air 27°C/Water 26°C/Humid. 80%)</i>				
CAPACITÀ RISCALDAMENTO (kW) <i>Heating Capacity (kW)</i>	3.5~13.0	4.2~20.8	5.6~25.0	7.1~30.0
CONSUMO (kW) <i>Consumed power (kW)</i>	0.22-1.81	0.26-2.78	0.34-3.38	0.44-4.17
COEFFICIENTE DI PRESTAZIONE <i>COP range</i>	16.2-7.2	16.4-7.5	16.5-7.4	16.1-7.2
CONDIZIONI DI LAVORO (ARIA 15°C/ACQUA 26°C/UMIDITÀ 70%) <i>Performance Condition (Air 15°C/Water 26°C/Humid. 70%)</i>				
CAPACITÀ RISCALDAMENTO (kW) <i>Heating Capacity (kW)</i>	2.5-9.8	3.2-15.6	4.2-19.9	5.0-23.5
CONSUMO (kW) <i>Consumed power (kW)</i>	0.32-1.88	0.41-2.94	0.53-3.83	0.66-4.61
COEFFICIENTE DI PRESTAZIONE <i>COP range</i>	7.8-5.2	7.9-5.3	8.0-5.2	7.6-5.1
SPECIFICHE TECNICHE <i>Technical Specifications</i>				
ALIMENTAZIONE ELETTRICA <i>Power Supply</i>	230V~/1Ph/50Hz		380V/3N~/50Hz	
SCOCCA <i>Casing type</i>	Lamiera con finitura opaca <i>Matt-finished sheet metal</i>			
COMPRESSORE <i>Compressor</i>	Inverter rotativo Mitsubishi <i>Mitsubishi Rotary/inverter</i>		Inverter rotativo Panasonic <i>Panasonic Rotary/inverter</i>	
RACCORDO IDRAULICO (mm) <i>Water Connection (mm)</i>	50			
NUMERO DI VENTOLE <i>Fan Quantity</i>	1			
VELOCITÀ DELLA VENTOLA (RPM) <i>Fan Speed (RPM)</i>	400-800			
NUMERO DI COMPRESSORI <i>Compressor quantity</i>	1			
PRESSIONE SONORA A 1 m dB(A) <i>Sound Pressure 1m dB(A)</i>	38-48.5	41-51	41-52	43-53
PORTATA D'ACQUA CONSIGLIATA (m ³ /h) <i>Advised Water Flow Volume (m³/h)</i>	5.5	8.9	10,3	12.0
PERDITA DI CARICO (MAX) kPa <i>Water Pressure Drop (max) kPa</i>	3.5	8.0	10.5	12.5

Note:

- Le informazioni contenute nel presente documento possono variare a discrezione del redigente, senza preavviso, contestualmente alle modifiche del prodotto in oggetto al presente documento: sarà onere del cliente all'atto dell'ordine verificare la persistente corrispondenza del prodotto alla scheda informativa. I dati sopra riportati sono di riferimento, per i valori effettivi fare riferimento alla targa di marcatura presente sull'unità.
- Questa pompa di calore è in grado di funzionare normalmente all'interno dell'intervallo di temperatura dell'aria -15 °C ~ 43 °C, l'efficienza di lavoro non sarà garantita al di fuori di questo range. Si prega di tenere in considerazione che le prestazioni e i parametri della pompa di calore sono diversi al variare delle condizioni ambientali e d'installazione. I parametri riportati sono soggetti ad aggiustamenti periodici per miglioramenti tecnici senza ulteriore avviso. Per i dettagli fare riferimento alla targa di marcatura apposta sulla singola pompa di calore.
- Eventuali schemi tecnici ed immagini riprodotti nel presente documento hanno valenza puramente informativa.