



C.P.A. S.R.L.

POMPE DI CALORE  
*gamma INDIANA EVO*  
SERIE MINI



**CPA** SRL

Via Don Demetrio Castelli 71, Roddi (CN)  
Tel: 0173.615695 | 0173.620643  
cpa@cpa-piscine.it

## Descrizione

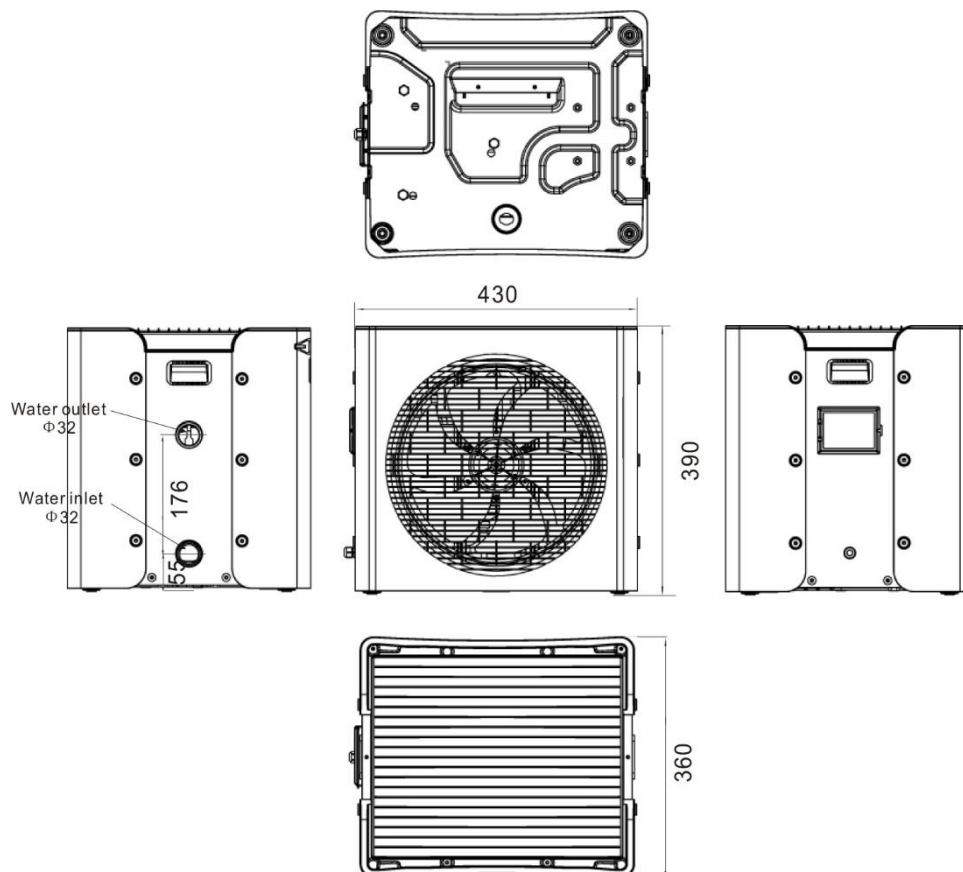
Pompa di calore con display controller. Grazie ad un innovativo controllo dei flussi di scambio aria combinato con il sistema di controllo integrato, la pompa di calore Indiana Evo raggiunge livelli di silenziosità ad elevato standard qualitativo.



## Caratteristiche

- Compressore rotativo
- Scambiatore di calore in titanio, ad alta efficienza
- Efficiente controllo della temperatura con visualizzazione a display
- Protezione all'alta pressione
- Protezione completa del circuito elettrico
- Gas R32

## Dimensioni

**Attacchi acqua:**

ingresso: 32 Ø

Uscita: 32 Ø

**Nota:**

L'immagine sopra riportata è uno schema della pompa di calore per l'installazione del tecnico e come riferimento tecnico. Il prodotto è soggetto a modifiche periodiche per miglioramenti senza ulteriore avviso.

## Parametri tecnici

MODELLO <i>Model</i>	MN05	MN08	MN12
VOLUME PISCINA CONSIGLIATO (m <sup>3</sup> ) <i>Advised pool volume (m<sup>3</sup>)</i>	15	20	30
MODALITÀ DI FUNZIONAMENTO <i>Function mode</i>	Riscaldamento <i>Heating</i>		
TEMPERATURA DI ESERCIZIO (°C) <i>Operating air temperature (°C)</i>	(10~43)		
CONDIZIONI DI LAVORO (ARIA 27°C/ACQUA 26°C/UMIDITÀ 80%) <i>Performance Condition (Air 27°C/Water 26°C/Humid. 80%)</i>			
CAPACITÀ RISCALDAMENTO (kW) <i>Heating Capacity (kW)</i>	3.0	4.0	5.0
CONSUMO (kW) <i>Consumed power (kW)</i>	0.58	0.78	0.98
COEFFICIENTE DI PRESTAZIONE <i>COP range</i>	5.2	5.1	5.1
CONDIZIONI DI LAVORO (ARIA 15°C/ACQUA 26°C/UMIDITÀ 70%) <i>Performance Condition (Air 15°C/Water 26°C/Humid. 70%)</i>			
CAPACITÀ RISCALDAMENTO (kW) <i>Heating Capacity (kW)</i>	2.2	3.0	3.5
CONSUMO (kW) <i>Consumed power (kW)</i>	0.55	0.75	0.88
COEFFICIENTE DI PRESTAZIONE <i>COP range</i>	4.0	4.0	4.0
SPECIFICHE TECNICHE <i>Technical Specifications</i>			
ALIMENTAZIONE ELETTRICA <i>Power Supply</i>	230V/1Ph~/50Hz		
SCOCCA <i>Casing type</i>	ABS		
RACCORDO IDRAULICO (mm) <i>Water Connection (mm)</i>	32		
NUMERO DI VENTOLE <i>Fan Quantity</i>	1		
NUMERO DI COMPRESSORI <i>Compressor quantity</i>	1		
PRESSIONE SONORA A 1 m dB(A) <i>Sound Pressure 1m dB(A)</i>	46	46	46
PORTATA D'ACQUA CONSIGLIATA (m <sup>3</sup> /h) <i>Advised Water Flow Volume (m<sup>3</sup>/h)</i>	0.7	1.2	1.8

## Note:

- Le informazioni contenute nel presente documento possono variare a discrezione del redigente, senza preavviso, contestualmente alle modifiche del prodotto in oggetto al presente documento: sarà onere del cliente all'atto dell'ordine verificare la persistente corrispondenza del prodotto alla scheda informativa. I dati sopra riportati sono di riferimento, per i valori effettivi fare riferimento alla targa di marcatura presente sull'unità.
- Questa pompa di calore è in grado di funzionare normalmente all'interno dell'intervallo di temperatura dell'aria 0 °C ~ 43 °C, l'efficienza di lavoro non sarà garantita al di fuori di questo range. Si prega di tenere in considerazione che le prestazioni e i parametri della pompa di calore sono diversi al variare delle condizioni ambientali e d'installazione. I parametri riportati sono soggetti ad aggiustamenti periodici per miglioramenti tecnici senza ulteriore avviso. Per i dettagli fare riferimento alla targa di marcatura apposta sulla singola pompa di calore.
- Eventuali schemi tecnici ed immagini riprodotti nel presente documento hanno valenza puramente informativa.