

PISCINA TIRRENA

Tirrena pool



CPA SRL

Via Don Demetrio Castelli 71, 12060 Roddi (CN)
Tel: 0173.615693 | 0173.620643
info@cpa-piscine.it

CARATTERISTICHE

- Struttura portante in acciaio zincato a caldo Z275
- Telaio preassemblato autoportante in acciaio zincato a caldo Z275 e strutturale S280
- Tamponamento di fondo perimetrale in pannelli piegati in acciaio zincato
- Rivestimento esterno in pannelli in acciaio biplastificato o zincato verniciato
- Cuscini e bordi perimetrali in spugna idrorepellente

MODELLI E DIMENSIONI

CODICE	DIMENSIONI ESTERNE		DIMENSIONI INTERNE			EQUIPAGGIAMENTO			
	LATO CORTO A	LATO LUNGO B	LATO CORTO A	LATO LUNGO B	ALTEZZA	FARO	FILTRAZIONE	FILTRO A SABBIA	POMPA
4030518	3,2	4	2,4	3,2	0,8	1	SKIMMER	Ø500	0,5 HP
4030519	3,2	4,8	2,4	4	0,8	1	SKIMMER	Ø500	0,5 HP
4030520	3,2	5,6	2,4	4,8	0,8	1	SKIMMER	Ø500	0,5 HP
4030521	3,2	6,4	2,4	5,6	0,8	1	SKIMMER	Ø500	0,5 HP
4030522	4	4	3,2	3,2	0,8	1	SKIMMER	Ø500	0,5 HP
4030523	4	4,8	3,2	4	0,8	1	SKIMMER	Ø500	0,5 HP
4030524	4	5,6	3,2	4,8	0,8	1	SKIMMER	Ø500	0,5 HP
4030525	4	6,4	3,2	5,6	0,8	1	SKIMMER	Ø500	0,5 HP

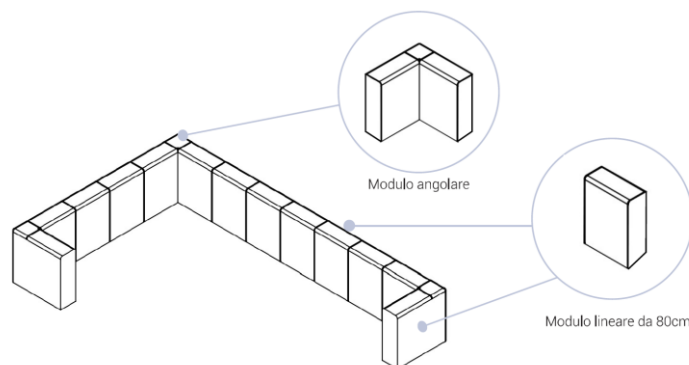
I vari kit che completano la piscina Tirrena* sono strutturati nel seguente modo:

- **KIT Struttura Tirrena:** composto dal telaio preassemblato basamento e pannelli perimetrali
- **KIT Rivestimento esterno Tirrena:** composto dal telaio per la predisposizione dei pannelli bi-plastificati e dai pannelli stessi
- **KIT Vano tecnico Tirrena:** composto dalla struttura del vano tecnico da incorporare sul lato corto della piscina
- **KIT Impianto Tirrena:** composto da tutta la raccorderia, pompa, filtro, quadro elettrico, bocchette, skimmer e faro
- **Liner:** rivestimento interno della piscina, telo a sacco da agganciare direttamente alla guida in alluminio

*in riferimento a immagine iniziale da scheda tecnica la lama d'acqua e la seduta con pouf esterna alla piscina esclusi dal kit ma inseribili come optional

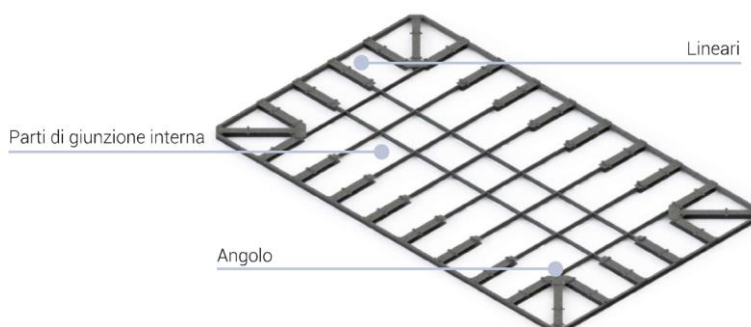
CONCETTO DI MODULARITÀ

I moduli sono lineari da 80 cm con i relativi angoli, per il calcolo dell'ingombro totale bisogna aggiungere alla misura interna dello specchio d'acqua della piscina 80 cm.



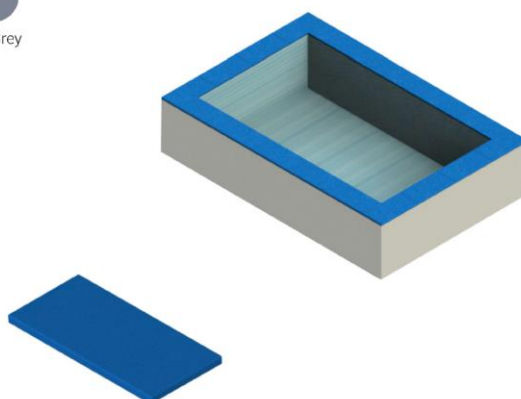
TELAIO PRASSEMBLATO

Il telaio autoportante viene fornito in blocchi preassemblati (4 angoli, moduli lineari e parti di giunzione interna) e permette di posizionare la piscina senza necessità di soletta. È bene però preparare il terreno con del materiale stabilizzato e battuto.



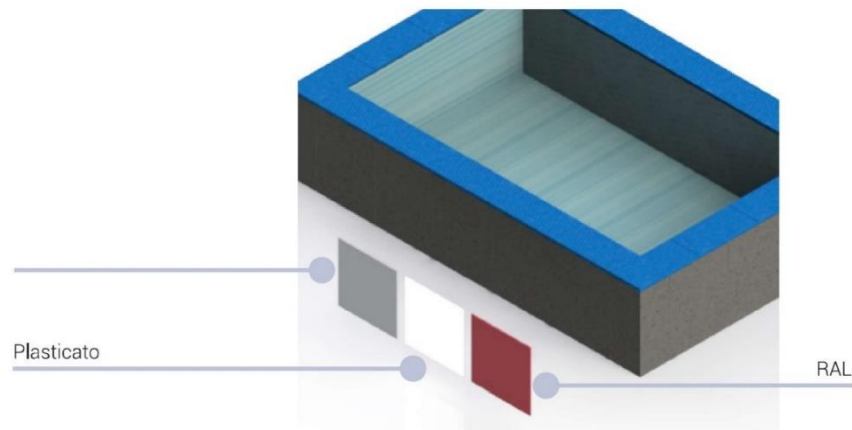
CUSCINI DI BORDO PERIMETRALE

Cuscini in spugna idrorepellente rivestiti esternamente in pelle nautica. Colorazioni disponibili: Royal Blue e Dark Grey.



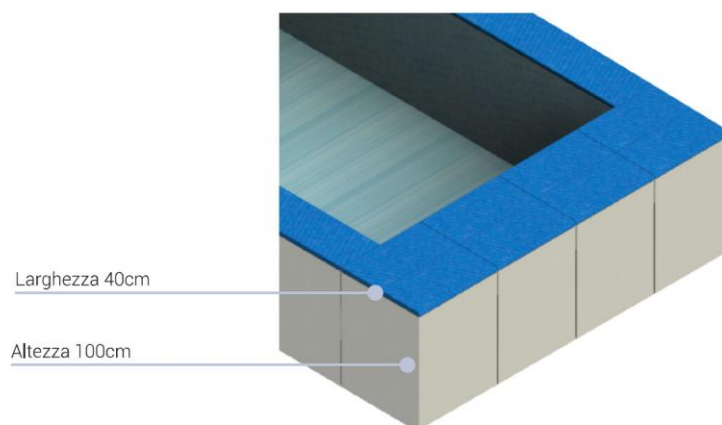
RIVESTIMENTI ESTERNI

Pannelli in acciaio zincato verniciato o plastificato. Per il colore del verniciato si può fare riferimento alla tabella RAL.



VANO TECNICO

Vano tecnico per l'alloggiamento dell'impianto di filtrazione.



Note:

- Le informazioni contenute nel presente documento possono variare a discrezione del redigente, senza preavviso, contestualmente alle modifiche del prodotto in oggetto al presente documento: sarà onere del cliente all'atto dell'ordine verificare la persistente corrispondenza del prodotto alla scheda informativa.
- Eventuali schemi tecnici riprodotti nel presente documento hanno valenza puramente informativa e non sono validi ai fini normativi.

C.P.A. srl si riserva il diritto di cambiare, totalmente od in parte, le caratteristiche dei prodotti ed il contenuto di questo documento senza preavviso alcuno.

Tutte le immagini sono riprodotte a solo titolo indicativo.