

# COPERTURE

per piscine interrate

Approfitta di un servizio completo  
ufficio tecnico · fornitura · servizio post vendita

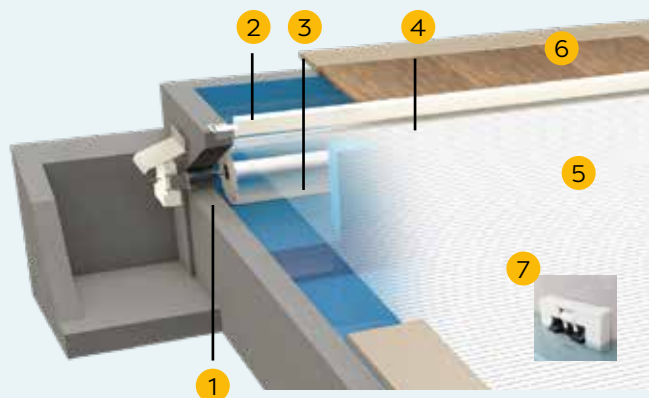
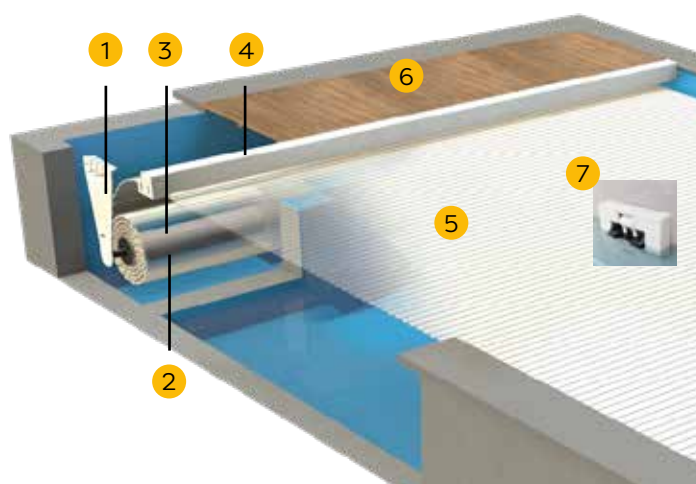
# COPERTURE a tapparella

Coperture a tapparella motorizzate  
**IMMERSE** per piscine interrate.

## Rollenergy evolution

La copertura ROLLENERGY EVOLUTION si adatta a tutti i tipi di vasca, in costruzione e rinnovamento, da 2,5 x 3m fino a 8 x 15m con scala Ø 3m. Non richiede lavori strutturali, assicurando una rapida installazione grazie alla piastra di fissaggio, che ne facilita il passaggio del cavo. Equipaggiata con motori 120 Nm e 250 Nm a seconda delle dimensioni della piscina. Cavo di alimentazione robusto, collettori di finecorsa resistenti ed insensibili ai fulmini con cablaggio semplificato.

1. **Piastra**
2. **Motorizzazione**
3. **Albero in alluminio anodizzato 20 microns**
4. **Putrella in alluminio**
5. **Lame**
6. **Carabottino**
7. **Kit di aggancio**



## Rollin

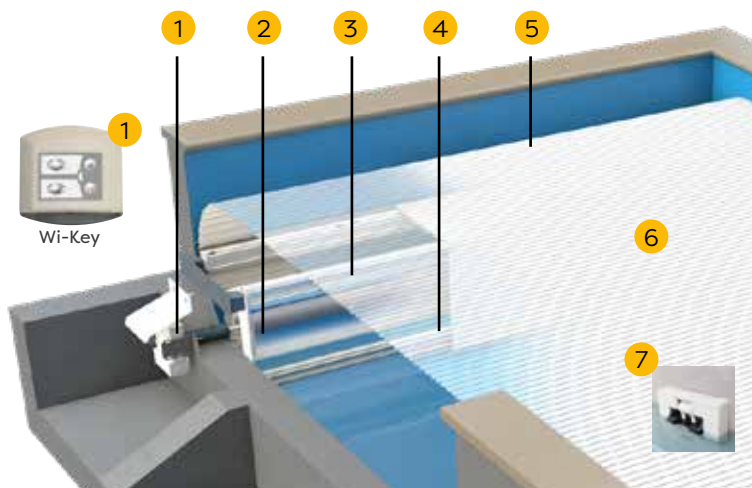
La copertura ROLLIN concepita specialmente per le grandi vasche, si adatta a piscine da 2,5 x 3 m fino a 10 m di larghezza e 25 m di lunghezza con scala Ø 3 m. Grazie al motore installato in un vano secco a lato della vasca, la manutenzione e le riparazioni sono facilitate. Interruttore automatico di serie fino a 8 x 12 m.

1. **Motorizzazione**
2. **Pezzi da murare**
3. **Albero in alluminio anodizzato 20 microns**
4. **Putrella in alluminio**
5. **Lame**
6. **Carabottino**
7. **Kit di aggancio**

## Rollinside

La copertura ROLLINSIDE, tapparella con alloggiamento interno, si adatta a piscine fino a 10 m di larghezza (1 lato) e 6 m di larghezza (2 lati). I vantaggi sono molteplici: un concetto funzionale che si adatta a numerose configurazioni, estetica discreta perchè libera la totalità dello specchio d'acqua. Equipaggiata con motori 120 Nm e 250 Nm a seconda delle dimensioni della piscina. Cavo di alimentazione robusto, collettori di finecorsa resistenti ed insensibili ai fulmini con cablaggio semplificato.

1. **Motorizzazione**
2. **Albero in alluminio anodizzato 20 microns**
3. **Putrella in alluminio anodizzato**
4. **Alloggiamento**
5. **Fessura**
6. **Lame**
7. **Kit di aggancio**



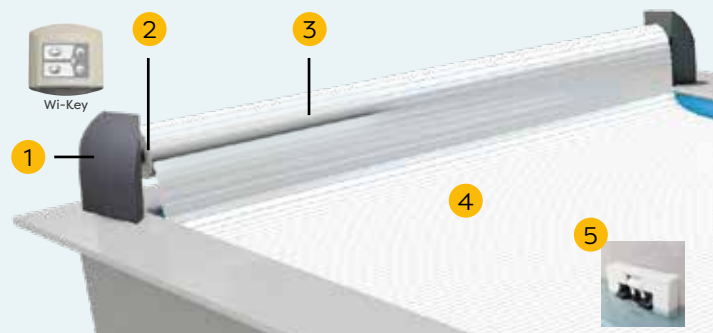
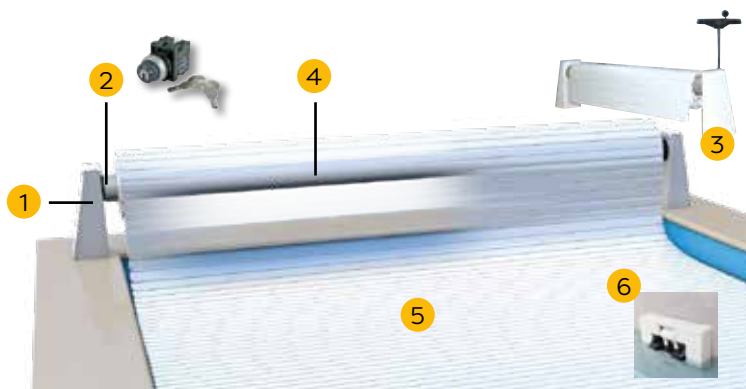
# COPERTURE a tapparella

Coperture a tapparella motorizzate **FUORI TERRA** per piscine interrate.

## Rolleasy 2

La copertura fuori terra ROLLEASY 2 si adatta a piscine da 2,5 x 3 m fino a 8 x 16 m. Disponibile in versione elettrica, versione solare (per piscine fino a 5 x 11m), consegnata con 2 batterie, 1 pannello solare con cellule fotovoltaiche e un cablaggio adattato. Ugualmente disponibile in versione manuale con la scatola di trasmissione che permette un avvolgimento e uno svolgimento della tapparella senza sforzo. Personalizzabile scegliendo il colore dei terminali. Albero supportato da cuscinetti.

1. Terminali
2. motorizzazione (per le versioni elettrica e solare)
3. Versione manuale
4. Albero in alluminio anodizzato 20 microns
5. Lame
6. Kit di aggancio



## Contura

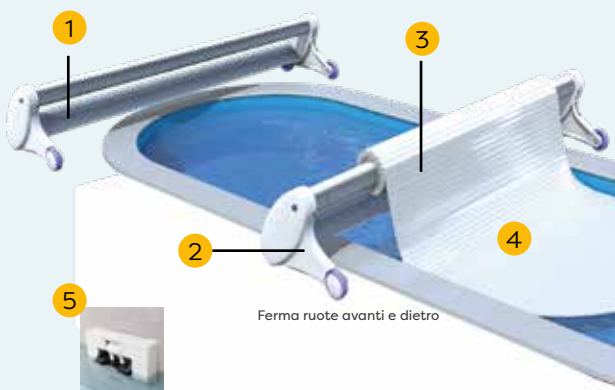
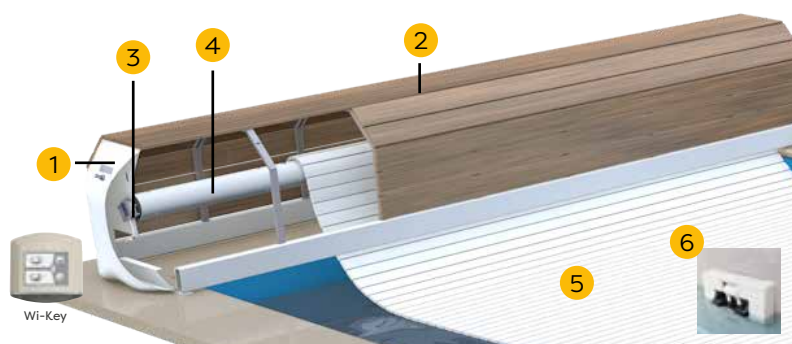
La copertura fuori terra CONTURA si adatta a piscine da 2,5 x 3 m fino a 10 x 15 m o 10 x 18 m. Grazie al design moderno dei suoi terminali, permette di camuffare il diametro delle lame arrotolate. Disponibile in versione elettrica e versione solare, quest'ultima include 2 batterie ad alta prestazione, 1 o 3 pannelli solari con cellule fotovoltaiche secondo le dimensioni della vasca. Albero supportato da cuscinetti.

1. Terminali
2. Motorizzazione
3. Albero in alluminio anodizzato 20 microns
4. Lame
5. Kit di aggancio

## Rollover

La copertura fuori terra ROLLOVER ha un rivestimento personalizzabile, finitura legno IPÉ o PVC. Si adatta a piscine da 2,5 x 3 m fino a 6 x 14 m con finitura PVC o 7 x 10 m con finitura legno. Disponibile in versione elettrica e versione solare, quest'ultima include 2 batterie ad alta prestazione e pannelli solari con cellule fotovoltaiche.

1. Struttura
2. Alloggio
3. Motorizzazione
4. Albero in alluminio anodizzato 20 microns
5. Lame
6. Kit di aggancio



## Moove'o solare

La copertura mobile solare MOOVE'O è adatta a piscine a forma libera, da 2,5 x 3 m fino a 5 x 11 m. Spostamento manuale rettilineo senza rotaie. Non necessita alcun lavoro, la messa in opera è semplice e rapida perché è consegnata già montata. Possibilità di armonizzare la struttura della MOOVE'O al colore sabbia o grigio della tapparella.

1. Struttura
2. Motorizzazione
3. Albero in alluminio anodizzato 20 microns
4. Lame
5. Kit di aggancio

# LAME

## Soluzioni per coperture a tapparella

Il profilo della lama e l'aspetto senza saldature né sbavature del tappo rendono la tapparella curata e bella da vedere e grazie ai suoi tappi di 3 misure differenti e a quelli raggiati, le lame si adattano ad ogni configurazione di vasca. L'assemblaggio a scorrimento è un sistema brevettato che facilita il montaggio e lo smontaggio delle lame. Questo assemblaggio è possibile grazie ai tappi amovibili.

Le lame sono state sottoposte a trattamento anti UV, per preservare l'aspetto negli anni.



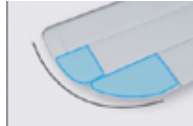
### Tappi speciali per raggi e scale romane



Raggio da 5 cm



Raggio da 10 cm



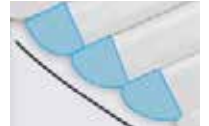
Raggio da 15 cm



Raggio da 20 cm



Tappi per sagomare i raggi delle scale



## Lame PVC opaco

Le lame PVC opaco sono adatte a piscine da 2,5 fino a 10 m di larghezza.

- Larghezza 69 mm / Spessore 13 mm
- Senza additivo al piombo con una formula a base di calcio e zinco
- Resistenza alle macchie dovute ai depositi organici



bianco



grigio



sabbia



azzurro chiaro



## Lame policarbonato solari

Le lame policarbonato solari sono adatte a piscine da 2,5 fino a 6 m di larghezza.

- Larghezza 69 mm / Spessore 13 mm
- Resistenza estrema agli urti
- Guarnizione di tenuta realizzata all'interno della lama



crystal/argento



crystal/nero



crystal



crystal marrone



crystal blu



crystal verde

Incompatibili con trattamenti al bromo!

# SafetyCover

Copertura di sicurezza automatica  
per piscine nuove o esistenti.



## Perfetta per tutte le piscine nuove o esistenti

Le coperture automatiche di sicurezza 4 stagioni si adattano alla maggior parte delle piscine esistenti o da costruire.

Per quelle già esistenti le guide vanno posizionate sul pavimento adiacente al bordo ed il rullo motorizzato va inserito in un banco che verrà posizionato a un lato della piscina. Per le piscine di nuova costruzione le guide sono inserite nel profilo fermatelo della vasca mentre il rullo motorizzato è alloggiato in un apposito vano. Tutti i sistemi sono progettati e realizzati per ottenere un sistema di copertura affidabile e di qualità.



## Telo speciale di copertura

Il telo di copertura è realizzato in tessuto poliestere spalmato PVC ad alta resistenza e può essere realizzato in vari colori. Resistente a temperature comprese tra i -30° e i +70°C.

## CONFORME ALLE NORME DI SICUREZZA

La copertura automatica Safety Cover è conforme alle norme di sicurezza e viene fornita completa di telo, quadro, motoriduttore elettrico, guide e pompa sommersa

Telo standard:

- Peso 600 g/mq
- Resistenza al calore + 70°C
- Resistenza al freddo - 30°C



# SafetyCover

Copertura di sicurezza automatica  
per piscine nuove o esistenti.

## I vantaggi



### SICUREZZA E PROTEZIONE

Copertura facile da aprire e chiudere, conforme alle norme di sicurezza Europea (NF P90-308) e USA (ASTM F1346-91).



### PISCINA PULITA E PRONTA ALL'USO

Grazie alla chiusura ermetica che blocca l'entrata di polvere, foglie ed insetti ed evita la formazione di alghe e microrganismi.



### RESISTENTE E DURATURA

Componenti testati, resistenti e di lunga durata. Minima manutenzione.



### VERSATILE

Si installa su piscine di ogni forma, curva o quadrata, nuove o esistenti



### COIBENTAZIONE

L'uso del telo in Thermopool riduce l'evaporazione ed aumenta la coibentazione del 25% rispetto ai teli tradizionali.



### RISPARMIO di costi in termini di:

- Evaporazione dell'acqua
- Energia per il riscaldamento
- Maggiore durata del liner piscina

## Guide per copertura Safety Cover

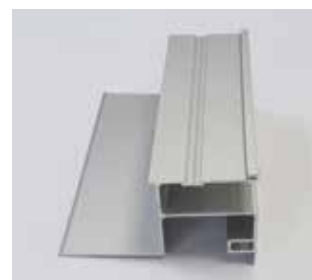
Le guide per la copertura Safety Cover si adattano a qualsiasi piscina. A sfioro o a skimmer, esistono guide appositamente studiate per ogni situazione, permettendo di installare un elemento fondamentale per il movimento della copertura, senza che sia visibile quando quest'ultima non è utilizzata.



Guida sopra bordo



Guida a scomparsa



Guida sotto bordo

# TELI DI COPERTURA

*Coperture in telo per la conservazione dell'acqua in estate e inverno.*

## Estive

### Copertura estiva a bolle e a bolle ultra leggera

Telo isotermico a bolle d'aria 400 micron in doppio foglio di morbido polietilene a bassa densità, stabilizzato ai raggi UV, bordato perimetralmente in PE azzurro. Da installarsi sullo specchio d'acqua delle piscine. Nella copertura ultra leggera le bolle hanno un diametro di 10 mm.



### Copertura estiva a mousse

Telo a mousse cellule chiuse in 100% polietilene spessore 6 mm, geosintetico, impermeabile e coibente. Adatto per piscine riscaldate con un notevole risparmio energetico.



## Invernali

### Copertura 210 g/m<sup>2</sup> - 240 g/m<sup>2</sup>

Telone di copertura per la chiusura invernale delle piscine. Geomembrana sintetica in polietilene rinforzato, colore verde/nero, prodotta con spalmatura in polietilene a bassa densità su entrambi i lati e rinforzata con un'armatura interna in tessuto di polietilene ad alta densità.

Disponibile con massa areica (massa del corpo/superficie) di 210 g/m<sup>2</sup> o di 240 g/m<sup>2</sup>.

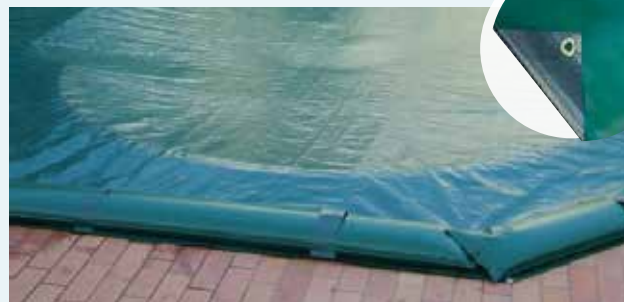
Serbatoi tubolari realizzati con valvola ermetica e confezionati in tessuto PVC armato, materiale resistente per contenere l'acqua.



### COPERTURA 400 g/m<sup>2</sup> - 600 g/m<sup>2</sup>

Telone di copertura per la chiusura invernale delle piscine. Geomembrana sintetica in tessuto di poliestere spalmato in PVC, antistrappo trattato agli ultravioletti e contro cloro funghi e muffe.

Disponibile in T400 (400 g/m<sup>2</sup>) o T600 (600 g/m<sup>2</sup>) bicolore colore verde/nero. Serbatoi realizzati con valvola ermetica e confezionati in tessuto PVC armato, materiale resistente per contenere l'acqua.



# COPERTURE a barra

Coperture a tapparella motorizzate  
immerse per piscine interrate.

## Classic B-1.1

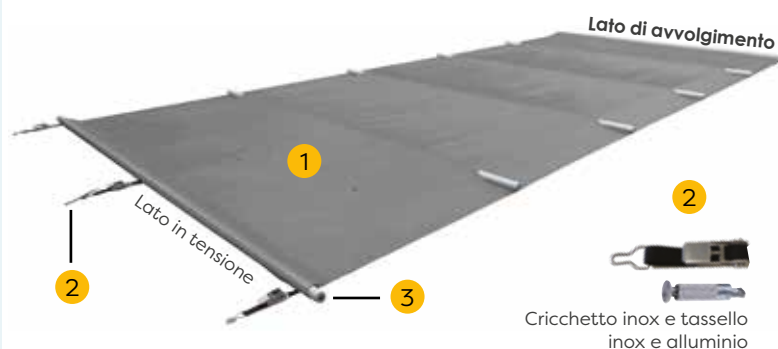
La copertura a barre CLASSIC B-1.1, in estate come in inverno, mette in sicurezza la piscina preservando la temperatura dell'acqua.

Permette ugualmente di limitare il fenomeno di fotosintesi e la proliferazione di alghe o altri micro organismi.

Adatta a piscine fino a 5 x 12 m con scala massimo 4 x 2 m, dimensioni massime copertura 5,50 x 12,50 m.

Posizionamento facile con solo 3 punti di tensione.

1. Tessuto 580 g/m<sup>2</sup>
2. Sistemi di aggancio
3. Barre in alluminio anodizzato 20 microns
4. Avvolgimento / svolgimento con manovelle



## Premium B-2.1

La copertura a barre PREMIUM B-2.1, in estate come in inverno, mette in sicurezza la piscina preservando la temperatura dell'acqua. Permette di limitare il fenomeno di fotosintesi e la proliferazione di alghe o altri micro organismi. Adatta a piscine fino a 5,50 x 12 m con scala massimo di 4 x 2 m, dimensioni massime copertura 6 x 12,50 m (sbordi standard 25 cm o altre misure su richiesta). Mantenimento della copertura sul bordo piscina tramite le due cinghie di tensione laterale.

Cinghie in armonia con il colore della copertura.

1. Tessuto 580 g/m<sup>2</sup>
2. Sistemi di aggancio
3. Sistema anti sollevamento
4. Barre in alluminio anodizzato 20 microns
5. Avvolgimento/svolgimento con cinghia amovibile
6. Opzione banda anti-abrasione
7. Scala sulla lunghezza

Le immagini riprodotte nella presente brochure sono puramente indicative.



Via Don Demetrio Castelli 71, 12060 Roddi (CN)  
Tel. 0173/615693 | www.cpa-piscine.it