

POMPE

SERIE AURORA CON E SENZA PREFILTRO AURORA SERIES WITH OR WITHOUT PREFILTER



Serie Aurora con prefiltro
Aurora series with prefilter



Serie Aurora senza prefiltro
Aurora series without prefilter

Impieghi

- Circolazione dell'acqua in impianti di filtrazione per piscine
- Ideale per portate elevate a bassa pressione

Uses

- Water circulation in swimming pool filtration systems
- Ideal for high flow at low pressure

Corpo

- Corpo pompa e pre-filtro in polipropilene rinforzato con fibra di vetro
- Girante bronzea o plastica a seconda del modello
- Albero e cestello del pre-filtro in acciaio inossidabile

Body

- Body pump and pre-filter made of reinforced polypropylene with fiberglass
- Bronze or plastic impeller depending on the model
- Shaft and pre-filter drum in stainless steel

Motore

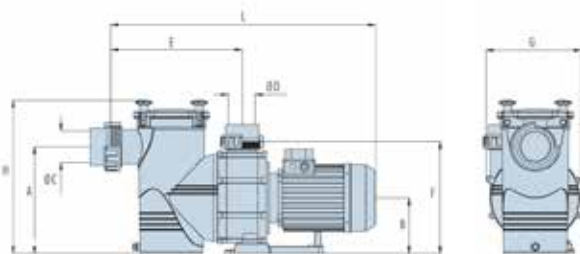
- Motore trifase con rotazione a 3000 r.p.m.
- 230/400 V o 380/600 V (modelli con potenza superiore a 7,5 HP), 50 Hz
- Protezione IP 55
- Classe di isolamento F

Motor

- Three-phase Motor-rotating at 3000 r.p.m.
- 230/400 V or 380/600 V (models with higher power to 7.5 HP), 50 Hz
- IP-55 Protection
- Class-F insulation

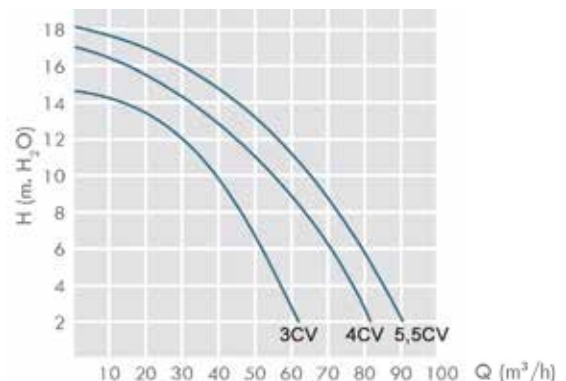
Codice	Descrizione
POMPE AURORA CON PREFILTRO / PUMP AURORA WITH PREFILTER	
1090184	Pompa Aurora con prefiltro 3 HP / pump with prefilter 3 HP
1090170	Pompa Aurora con prefiltro 4 HP / pump with prefilter 4 HP
1090171	Pompa Aurora con prefiltro 5,5 HP / pump with prefilter 5,5 HP
1090172	Pompa Aurora con prefiltro 7,5 HP / pump with prefilter 7,5 HP
1090173	Pompa Aurora con prefiltro 10 HP / pump with prefilter 10 HP
1090174	Pompa Aurora con prefiltro 12,5 HP / pump with prefilter 12,5 HP
POMPE AURORA SENZA PREFILTRO / PUMP AURORA WITHOUT PREFILTER	
1090175	Pompa Aurora senza prefiltro 4 HP / pump without prefilter 4 HP
1090176	Pompa Aurora senza prefiltro 5,5 HP / pump without prefilter 5,5 HP
1090177	Pompa Aurora senza prefiltro 7,5 HP / pump without prefilter 7,5 HP
1090178	Pompa Aurora senza prefiltro 10 HP / pump without prefilter 10 HP
1090179	Pompa Aurora senza prefiltro 12,5 HP / pump without prefilter 12,5 HP

AURORA MODELLI 3HP, 4HP E 5,5HP CON PREFILTRO AURORA MODEL 3HP, 4HP AND 5,5 HP WITH PREFILTER



Mod.	A mm	B mm	C mm	D mm	E mm	F mm	G mm	H mm	L mm
3	300	160	Ø90	Ø75	368	320	264	431	713
4	300	160	Ø90	Ø75	368	320	264	431	743
5,5	300	160	Ø90	Ø75	368	320	264	431	743

Modello	Potenza HP	Potenza kW	A 3~		H mm	Q m³/h
			230 V 50Hz	400 V 50Hz		
3	3	2,2	8,0	4,8	12	30
4	4	2,9	12,6	7,3	12	45
5,5	5,5	4	14,9	8,6	12	53



POMPE

POMPE SERIE GHISA NM / CAST IRON NM PUMPS



Pompa in ghisa con trattamento in cataforesi e tenuta in carbone speciale impregnato con resina/ceramica/FPM per acqua clorata.

Cast iron with cathoresis treatment and special carbon sealing resin/ceramic/FPM impregnated for chlorinated water.

Impieghi

- Per liquidi puliti senza parti abrasive, non aggressivi per i materiali della pompa (con parti solide fino a 0,2% max)
- Per l'approvvigionamento d'acqua
- Per applicazioni civili e industriali

Uses

- For clean liquids without abrasives, which are non-aggressive for the pump materials (solids content up to 0,2%)
- For water supply
- For civil and industrial applications.

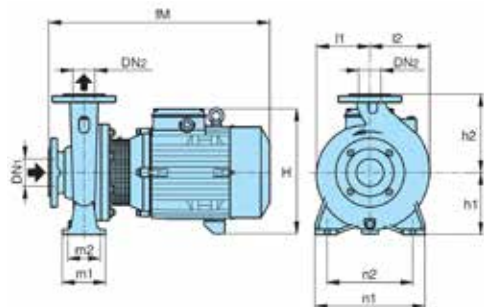
Motore

- Motore ad induzione 2 poli, 50 Hz ($n \approx 2900$ 1/min)
- Trifase 230/400 V $\pm 10\%$, fino a 3 kW; 400/690 V $\pm 10\%$, da 4 a 75 kW
- Isolamento classe F. Protezione IP 54
- Temperatura liquido: da -10 °C a +90 °C
- Temperatura ambiente fino a 40 °C
- Altezza aspirazione manometrica fino a 7 m
- Pressione finale massima ammessa nel corpo pompa: 10 bar

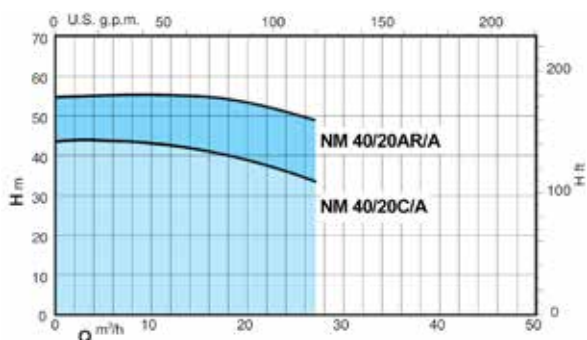
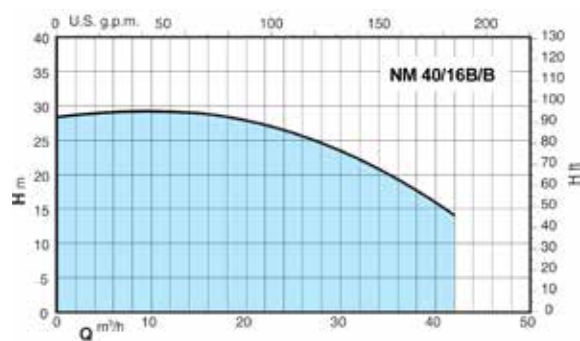
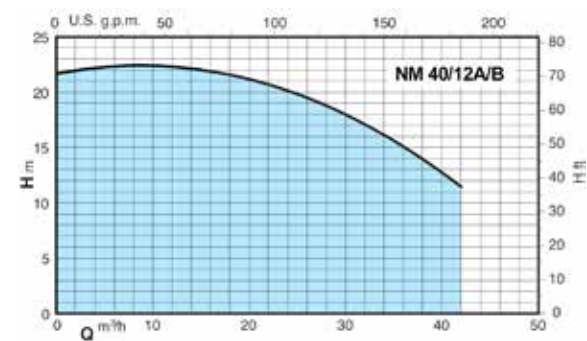
Motor

- 2-pole induction motor, 50 Hz ($n \approx 2900$ rpm)
- three-phase 230/400 V $\pm 10\%$ up to 3 kW; 400/690 V $\pm 10\%$ from 4 to 75 kW
- Insulation class F. Protection IP 54
- Liquid temperature from -10 °C to +90 °C.
- Ambient temperature up to 40° C.
- Total suction lift up to 7 m.
- Maximum permissible working pressure up to 10 bar

Codice	Descrizione
1090130	Pompa in ghisa senza prefiltro NM 40/12A/C tri / pump without prefilter NM 40/12A/C
1090131	Pompa in ghisa senza prefiltro NM 40/16B/B tri / pump without prefilter NM 40/16B/B
1090132	Pompa in ghisa senza prefiltro NM 40/20C/B tri / pump without prefilter NM 40/20C/B
1090133	Pompa in ghisa senza prefiltro NM 40/20AR/A tri / pump without prefilter NM 40/20AR/A



Modello	DN1 mm	DN2 mm	fM mm	h1 mm	h2 mm	H mm	m1 mm	m2 mm	n1 mm	n2 mm	l1 mm	l2 mm
40/12A/B	65	40	450	112	140	240	100	70	210	160	100	113
40/16B/B	65	40	475	132	160	270	100	70	240	190	119	119
40/20C/A	65	40	495	160	180	298	100	70	265	212	140	140
40/20AR/A	65	40	525	160	180	320	100	70	265	212	140	140



Modello	Potenza kW	Potenza HP	230 V Δ 400 V Y			H m	Q m³/h
			400 V Δ 690 V Y				
			In A	In A	In A		
40/12A/B	2,2	3	9,2	5,3	-	13,0	39
40/16B/B	3	4	11,5	6,6	-	14,0	42
40/20C/A	4	5,5	-	9,6	5,5	33,5	27
40/20AR/A	5,5	7,5	-	10,8	6,2	49,0	27

POMPE

🔴🔴🔴 POMPE SERIE GHISA NM4 / CAST IRON NM4 PUMPS



Pompa in ghisa con trattamento in cataforesi e tenuta in carbone speciale impregnato con resina/ceramica/FPM per acqua clorata.

Cast iron with cathaphoresis treatment and special carbon sealing resin/ceramic/FPM impregnated for chlorinated water.

Impieghi

- Per liquidi puliti senza parti abrasive, non aggressivi per i materiali della pompa (con parti solide fino a 0,2% max)
- Per l'approvvigionamento d'acqua
- Quando è richiesto un funzionamento con rumorosità ridotta

Uses

- For clean liquids without abrasives, which are non-aggressive for the pump materials (solids content up to 0,2%)
- For water supply
- When low noise operating is required

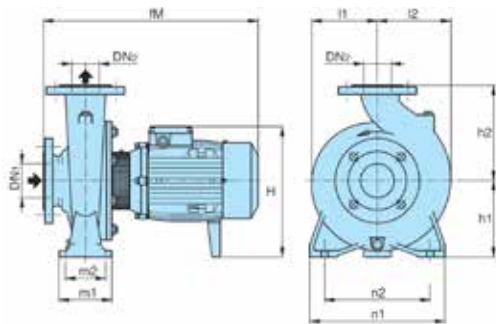
Motore

- Motore ad induzione a 4 poli, 50 Hz ($n \approx 1450$ 1/min)
- Trifase 230/400 V $\pm 10\%$, fino a 3 kW ; 400/690 V $\pm 10\%$, da 4 a 75 kW
- Isolamento classe F. Protezione IP 54
- Temperatura liquido: da -10 °C a +90 °C
- Temperatura ambiente fino a 40 °C
- Altezza aspirazione manometrica fino a 7 m
- Pressione finale massima ammessa nel corpo pompa: 10 bar

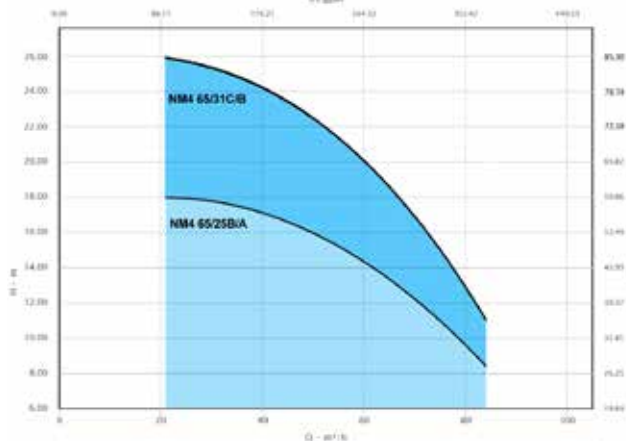
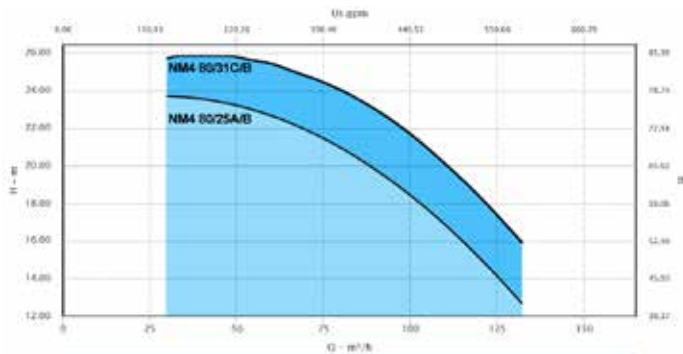
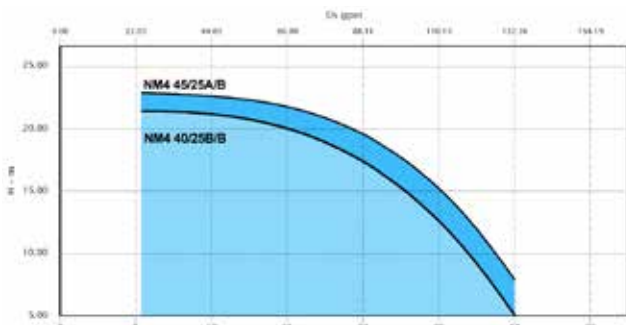
Motor

- 2-pole induction motor, 50 Hz ($n \approx 2900$ rpm)
- three-phase 230/400 V $\pm 10\%$ up to 3 kW; 400/690 V $\pm 10\%$ from 4 to 75 kW
- Insulation class F. Protection IP 54
- Liquid temperature from -10 °C to +90 °C.
- Ambient temperature up to 40° C.
- Total suction lift up to 7 m.
- Maximum permissible working pressure up to 10 bar

Codice	Descrizione
1090134	Pompa in ghisa senza prefiltro NM4 40/25B/C tri / pump without prefilter NM4 40/25B/C
1090135	Pompa in ghisa senza prefiltro NM4 40/25A/B tri / pump without prefilter NM4 40/25A/B
1090136	Pompa in ghisa senza prefiltro NM4 65/25B/B tri / pump without prefilter NM4 65/25B/B
1090137	Pompa in ghisa senza prefiltro NM4 65/31C/B tri / pump without prefilter NM4 65/31C/B
1090138	Pompa in ghisa senza prefiltro NM4 80/25A/B tri / pump without prefilter NM4 80/25A/B
1090139	Pompa in ghisa senza prefiltro NM4 80/31C/B tri / pump without prefilter NM4 80/31C/B



Modello	DN1 mm	DN2 mm	fM mm	h1 mm	h2 mm	H mm	m1 mm	m2 mm	n1 mm	n2 mm	l1 mm	l2 mm
40/25B/B	65	40	495	180	225	308	125	95	320	250	175	175
40/25A/B	65	40	525	180	225	340	125	95	320	250	175	175
65/25B/A	80	65	540	200	250	360	160	120	360	280	175	190
65/31C/B	80	65	670	225	280	410	160	120	400	315	220	220
80/25A/B	100	80	745	200	280	385	160	120	400	315	191	210
80/31C/B	100	80	745	250	315	435	160	120	400	315	220	232



Modello	Potenza kW	Potenza HP	230 V Δ 400 V Y			H m	Q m³/h
			400 V Δ 690 V Y				
			In A	In A	In A		
40/25B/B	2,2	3	8,6	5,0	-	10,0	27
40/25A/B	3	4	11,1	6,4	-	12,6	27
65/25B/A	4	5,5	-	8,3	4,8	13,1	66
65/31C/B	5,5	7,5	-	12,5	7,2	15,0	75
80/25A/B	7,5	10	-	16,0	9,2	15,1	120
80/31C/B	9,2	12,5	-	19,0	11,0	18,3	120