

POMPE IDROMASSAGGIO

SERIE BRETON 550-1500A PER IDROMASSAGGIO

BRETON SERIES 550-1500A FOR HYDROMASSAGE



Breton 550-750

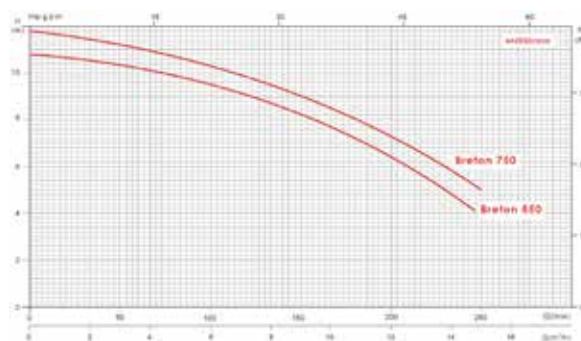
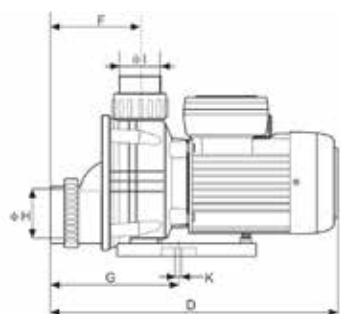
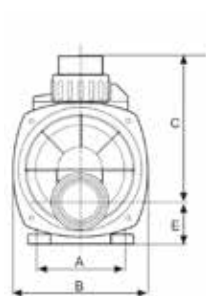


Breton 1100A-1500A

- Pompe centrifughe con dispositivo di drenaggio per idromassaggio
- CORPO**
 - Aspirazione e supporti di scarico in polipropilene
 - Albero motore in acciaio inox AISI 420
 - Girante in PPO
 - Tenuta meccanica in grafite e ceramica
 - Supporto tenuta in vetro e poliammide
 - Alloggiamento motore in alluminio L-2521
- MOTORE**
 - Asincrono, due poli, 2850 giri
 - Protezione IP55
 - Isolamento classe F
 - Funzionamento continuo
 - Protezione termica integrata nella versione monofase

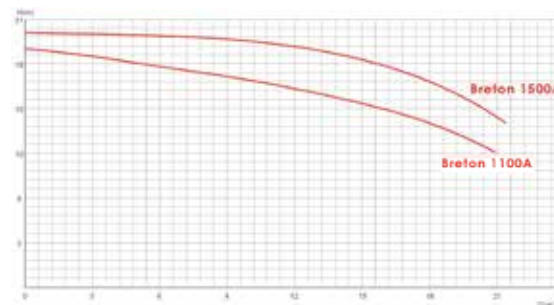
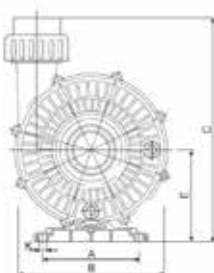
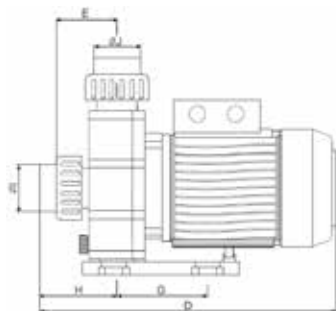
- Single-stage centrifugal pumps with complete drainage device for hydromassage
- BODY**
 - Suction and discharge mountings in polypropylene.
 - Motor shaft in stainless steel AISI-420.
 - Impellor in PPO.
 - Mechanical seal in graphite and ceramic
 - Motor housing in aluminum L-2521.
- ENGINE**
 - Asynchronous, two poles, 2800 rpm
 - Protection IP55
 - Insulation class F
 - Continuous operation
 - Thermal protection integrated in one-phase version

Codice monofase	Codice trifase	Modello	Potenza HP	Potenza kW	H m	Q m³/h	H m	Q m³/h	V 1 ~ 50 HZ 3 ~ 50 HZ	A 1 ~ 230 3 ~ 400		
2220235	2220237	Breton 550	0,75	0,55	6	12,5	8	9,5	230	400	3,2	1,49
2220211	2220212	Breton 750	1,00	0,75	6	13,8	8	11	230	400	3,7	1,89
2220276	2220278	Breton 1100A	1,50	1,1	8	-	15	16	230	400	6,6	3,8
2220277	2220279	Breton 1500A	2,00	1,5	8	-	15	20	230	400	8,7	5



DIMENSIONI / DIMENSIONS - MODELLO BRETON 550 - 750

A mm	B mm	C mm	D mm	E mm	F mm	G mm	H mm	I mm	K mm	Peso kg
105	155	210	357	47	125	167	Ø50	Ø50	2-Ø9	4,4-6,5



DIMENSIONI / DIMENSIONS - MODELLO BRETON 1100A - 1500A

A mm	B mm	C mm	D mm	E mm	F mm	G mm	H mm	I mm	J mm	K mm	Peso kg
124	186	277	380	111	78	120	95	Ø50	Ø50	4-Ø9	11 - 12

POMPE IDROMASSAGGIO

SERIE ADRIA PER NUOTO CONTRO CORRENTE ED IDROMASSAGGIO

SERIES ADRIA FOR COUNTER CURRENT SYSTEM AND HYDROMASSAGE



Adria BCC

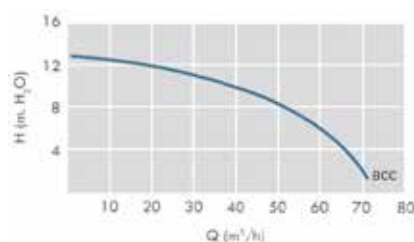
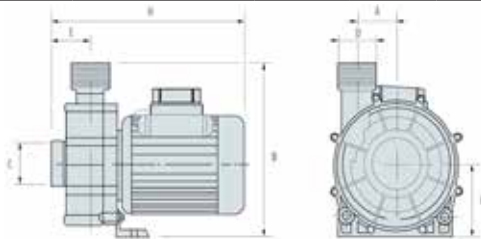


Adria Mini

- Circolazione dell'acqua per nuoto contro corrente. Pompa centrifuga ad alta portata, senza prefiltro
- Corpo pompa in polipropilene rinforzato con fibra di vetro, resistente agli agenti chimici della piscina
- Turbina in Noryl
- Albero motore in acciaio inox AISI 316
- Protezione IP55
- Versione monofase e trifase
- Centrifugal pumps without prefilter for counter current system.
- Pump body in polypropylene reinforced with glass fiber, resistant to chemicals in the pool
- Turbine in Noryl
- Motor shaft in stainless steel AISI 316
- Protection IP55
- Version one phase and three phases

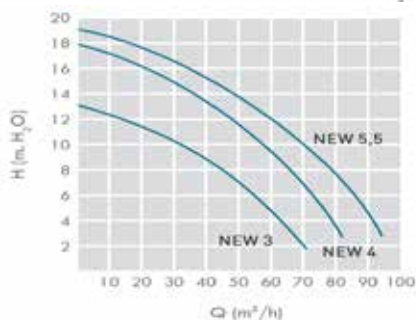
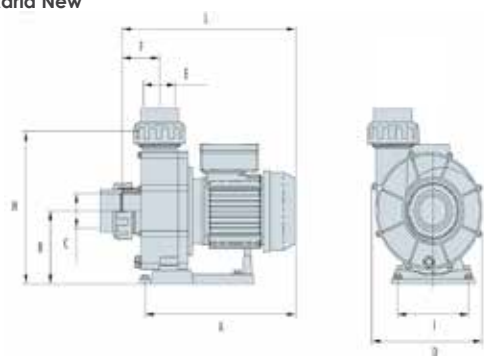
Codice monofase	Codice trifase	Modello	Potenza HP	Potenza kW	H m	Q m³/h	H m	Q m³/h	V 1 ~ 50 HZ 3 ~ 50 HZ	A 1 ~ 230 3 ~ 400		
1040037	1040038	Adria Mini 1,5 CV	1,5	1,1	6	34	8	27	230	400	6,6	3,8
1040046	1040047	Adria Mini 2 CV	2	1,5	6	42	8	36	230	400	8,7	5
1040048	1040049	Adria Mini 3 CV	3	2,20	6	45	8	43	230	400	14	4,8
1040025	1040026	Adria Bcc 3CV	3	2,20	6	62	8	52	230	400	14	4,8
1040027	1040028	Adria New 3CV	3	2,20	6	53	8	44	230	400	11	4
-	1040035	Adria New 4 CV	4	2,90	6	75	8	65	-	400	-	6,9
-	1040036	Adria New 5,5 CV	5,5	4	6	88	8	79	-	400	-	8,6

Adria BCC



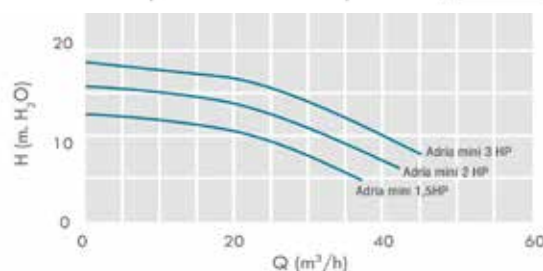
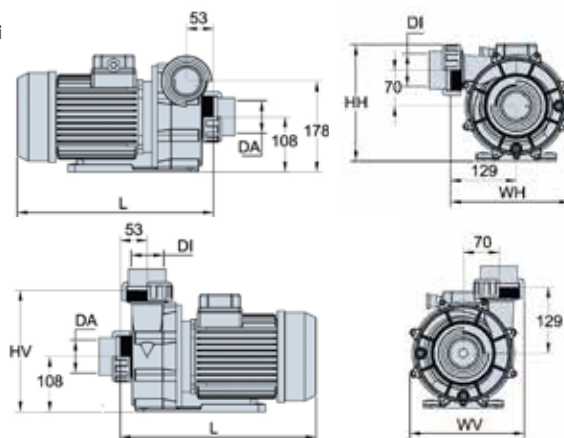
Modello	A mm	B mm	C mm	D mm	E mm	F mm	H mm	Peso kg
BCC	64	260	2"1/2	2"	58	117	388	18,5

Adria New



Modello	A mm	B mm	C mm	D mm	E mm	F mm	H mm	I mm	L mm	Peso kg
New 3 CV	370	156	Ø75	260	Ø75	77	319	168	420	20,5
New 4 CV	410	156	Ø75	260	Ø75	77	319	168	420	23,5
New 5,5 CV	410	156	Ø75	260	Ø75	77	319	168	420	25,5

Adria Mini



Modello	L mm	WH mm	HV mm	WH mm	HH mm	DA mm	DI mm	Peso kg
A. Mini 1,5 CV	350	225	237	235	228	Ø63	Ø63	15
A. Mini 2 CV	365	225	237	235	228	Ø63	Ø63	16,5
A. Mini 3 CV	385	225	237	235	228	Ø63	Ø63	19,5

POMPE IDROMASSAGGIO

SERIE SPECK BADU PER IDROMASSAGGIO E NUOTO CONTRO CORRENTE
 SERIES SPECK BADU FOR HYDROMASSAGE AND COUNTER CURRENT SYSTEM



IMPIANTO



serie badu 47

- Pompe centrifughe senza prefiltro, con tenuta meccanica chiusa montata su mozzo girante plastificato.
- Può lavorare con concentrazione salina dell'acqua dello 0.5% (=5 g/l).
- L'albero motore non viene a contatto con l'acqua, separazione elettrica.
- Tenuta meccanica carbone/ceramica/NBR
- Protezione IP55
- Pressione interna massima 2,5 bar

- Centrifugal pump without prefilter with mechanical seal closed mounted on a plasticised rotating hub.
- The pump can work with a water salt concentration of 0.5% (=5 g/l)
- The motor shaft is not in contact with the water, electrical separation.
- Mechanical seal carbon / ceramic /NBR
- Protection IP55
- Maximum internal pressure 2.5 bar

SERIE BADU 47

- Corpo pompa PP TV 40
- Raccordi ABS e viti ottone/acciaio inox
- Protezione IP55

BADU 47 SERIES

- Pump body PP TV 40
- ABS fittings, screws brass/stainless steel
- Protection IP55



serie badu 21-50

SERIE BADU 21- 50

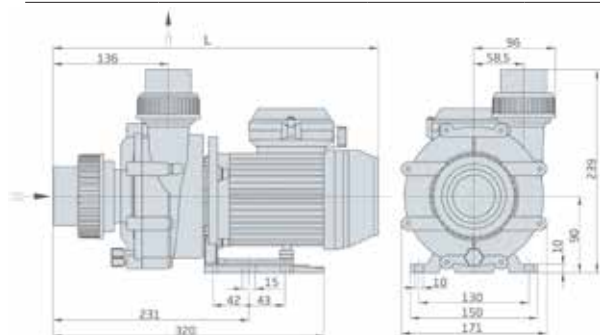
- Raccordi di aspirazione e mandata da incollaggio Ø 63 con ghiera filetto femm. 2"3/4
- Corpo pompa PP GF 30
- Albero motore acciaio inox
- Viti acciaio zincato
- Protezione IP55
- Versione monofase e trifase

BADU 21-50 SERIES

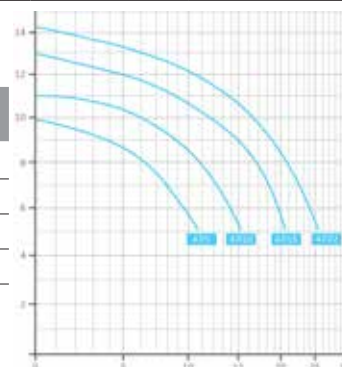
- Suction and return fittings for gluing sleeve Ø63 with female thread nut 2"3/4
- Pump body PP GF 30
- Stainless steel crankshaft
- Galvanized steel screws
- Protection IP55
- Version monophase and threephase

SERIE BADU 47

Codice monofase	Modello	Potenza kW	H m	Q m³/h	V 1 ~ 50 Hz	A 1 ~230
1090071	BADU 47/5 mono	0,30	8	6	230	2,60
1090072	BADU 47/10 mono	0,45	8	11	230	3,20
1090073	BADU 47/16 mono	0,65	8	17	230	4,70
1090074	BADU 47/22 mono	0,80	8	21	230	5,30

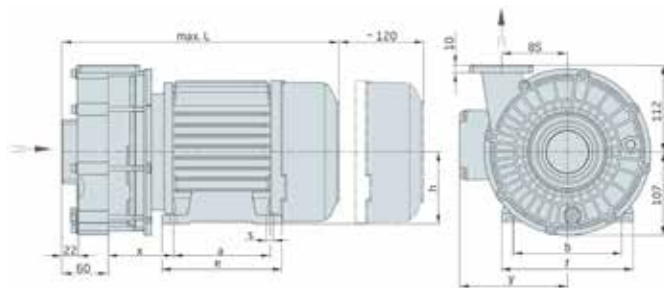


Modello	L mm	ASP mm	MAN mm	Peso kg
BADU 47/5 1~	384	63	50	6,7
BADU 47/10 1~	384	63	50	6,7
BADU 47/16 1~	409	63	50	8,1
BADU 47/22 1~	407	63	50	10,4

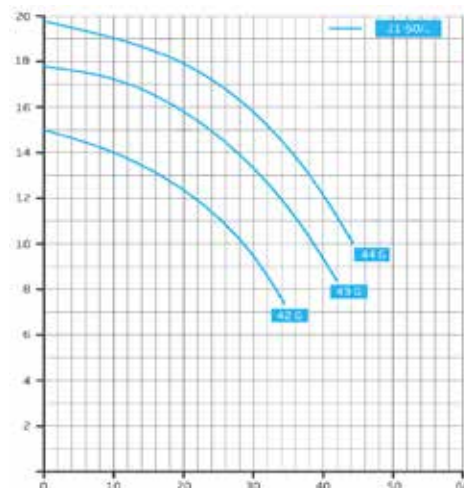


SERIE BADU 21- 50

Codice monofase	Codice trifase	Modello	Potenza kW	H m	Q m³/h	Corrente nominale A (a 50 Hz)	
						230 V	Y/Δ 400/230 V
1040061	1040062	BADU 21-50/42	1,1	12	22	7,20	2,40/4,15
1040063	1040064	BADU 21-50/43	1,6	12	34	10,00	3,30/5,70
-	1040065	BADU 21-50/44	2,2	12	40	-	4,60/8,00



Modello	a mm	b mm	e mm	f mm	h mm	s mm	x mm	y mm	L mm	ASP mm	MAN mm
BADU 21-50/42 1~	125	140	155	170	90	9	85	138	358	63	63
BADU 21-50/42 3~	100	125	125	156	80	9	94	129	333	63	63
BADU 21-50/43 1~	125	140	155	170	90	9	85	139	358	63	63
BADU 21-50/43 3~	125	140	155	170	90	9	100	138	382	63	63
BADU 21-50/44 3~	140	160	176	195	100	12	107	155	407	63	63



POMPE IDROMASSAGGIO PER SPA

POUMES IDROMASSAGGIO PER SPA / HYDROMASSAGE SPA SERIES



- Pompe specifiche per vasche idromassaggio e SPA in opera
- il motore è dotato di cuscinetti per alte temperature per una lunga durata e affidabilità
 - Separazione tra il flusso d'acqua e l'asse
 - Protezione IP55
 - Isolamento classe F
 - Versione monofase

CONDIZIONI DI LAVORO

- Temperatura media: 5-50°C
- Temperatura ambientale: ≤ 40°C
- Max. pressione di esercizio: 3 bar

Specific pumps for hydromassage pool and SPA

- Motor is with high temperature bearings long operating life with reliability and durability
- Complete separation of water and the axis, safe and reliable.
- Protection IP55
- Insulation class F
- Version one phases

WORKING CONDITIONS

- Medium temperature: 5-50°C
- Environmental temperature: ≤ 40°C
- Max. working pressure: 3 bar

SERIE JA50

Pompe di circolazione senza prefiltro.

Circulation pump without prefilter.



Codice	Modello	Potenza		Hmax m	Qmax m³/h	H m	Q m³/h	V 1 ~ 50 HZ	A 1 ~ 230
		HP	kW						
600-10715	JA 50	0,5	0,37	10	10,8	9-1	1,98 - 10,2	230	2,0

DIMENSIONI / DIMENSIONS

Modello	Lunghezza mm	Larghezza mm	Altezza mm	Ø ASP mm	Ø MAN mm	Peso kg
JA 50	317	153	183	50	50	5,9

SERIE LP 200 E 300

Pompe per idromassaggio.

Hydromassage pumps.



Codice	Modello	Potenza		Hmax m	Qmax m³/h	H m	Q m³/h	V 1 ~ 50 HZ	A 1 ~ 230
		HP	kW						
600-10714	LP 200	2,0	1,5	13	32,1	12-8	9 - 30	230	7,0
600-00152	LP 300	3,0	2,2	17	38,1	16-10	9 - 36	230	10

DIMENSIONI / DIMENSIONS

Modello	Lunghezza mm	Larghezza mm	Altezza mm	Ø ASP mm	Ø MAN mm	Peso kg
LP 200	380	202	218	63	63	12,7
LP 300	395	202	218	63	63	16,3

SERIE WP 300-II

Pompa per idromassaggio a doppia velocità.

Double speed hydromassage pump.



Codice	Modello	Potenza		A 1~230	V 1~50 HZ	low speed		high speed	
		HP	kW			Hmax m	Qmax m³/h	Hmax m	Qmax m³/h
600-01968	WP300-II	5/8	0,45 low speed	3	230	4	19,8	18	43,8
		3	2,2 HS high speed						

DIMENSIONI / DIMENSIONS

Modello	Lunghezza mm	Larghezza mm	Altezza mm	Ø ASP mm	Ø MAN mm	Peso kg
WP300-II	431	202	235	63	63	18,5

POMPE IDROMASSAGGIO

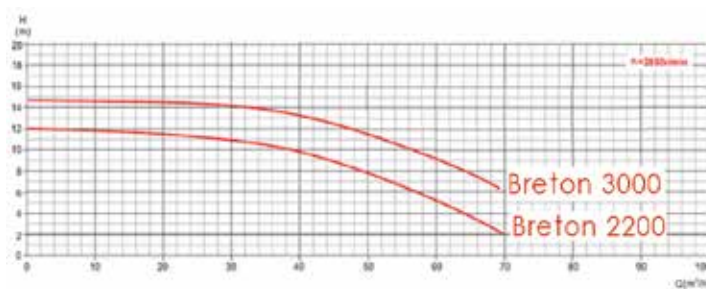
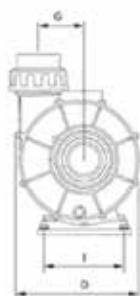
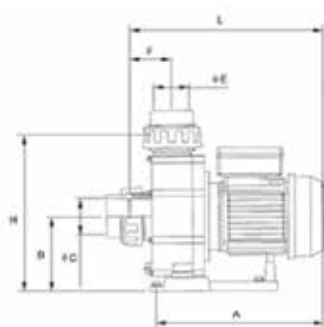
SERIE BRETON 2200-3000 PER NUOTO CONTRO CORRENTE
BRETON SERIES 2200-3000 FOR COUNTER CURRENT SYSTEM



- Circolazione dell'acqua per nuoto contro corrente. Pompa centrifuga ad alta portata, senza prefiltro
- **CORPO**
 - Corpo pompa, basamento e diffusore in polipropilene
 - Girante in Noryl
 - Supporto tenuta in vetro e poliammide
 - Albero motore in acciaio inox AISI 420
 - Tenuta meccanica in grafite e steatite
 - Alloggiamento motore in alluminio L-2521
 - Avvolgimenti impregnati con resina epossidica
- **MOTORE**
 - Asincrono, due poli, 2800 giri
 - Protezione IP55
 - Isolamento classe F
 - Funzionamento continuo
 - Versione monofase e trifase
 - Protezione termica integrata nella versione monofase
- centrifugal pumps without prefilter for counter current system
- **BODY**
 - pump body, base, diffuser in polypropylene
 - impeller in Noryl
 - support sealing glass and polyamide
 - motor shaft in stainless steel AISI 420
 - Mechanical seal in graphite and steatite
 - Motor housing in aluminum L-2521
 - Windings impregnated with epoxy-resin
- **ENGINE**
 - Asynchronous, two poles, 2800 rpm
 - Protection IP55
 - Insulation class F
 - Continuous operation
 - Version one and three phases
 - Thermal protection integrated in one-phase version

Codice monofase	Codice trifase	Modello	Potenza HP	Potenza kW	H m	Q m³/h	H m	Q m³/h	V 1 ~ 50 HZ 3 ~ 50 HZ	A 1 ~ 230 3 ~ 400		
2220204	2220205	Breton 2200	3	2,2	6	56	8	50	230	400	15	4,9
-	2220206	Breton 3000	4	3	6	79	8	64	-	400	-	6,4

IMPIANTO



DIMENSIONI / DIMENSIONS

Modello	A mm	B mm	C mm	D mm	E mm	F mm	G mm	H mm	I mm	L mm
Breton 2200	370	156	Ø75	260	Ø75	77	95	319	168/117	420
Breton 3000	410	156	Ø75	260	Ø75	77	95	319	168/117	450

POMPE SOMMERSE PER COPERTURA
SUBMERSIBLE PUMPS FOR POOL COVER



cod.1060067



Base pompa
Pump base



cod.1090036

Pompa sommersa per lo svuotamento automatico del telo di copertura invernale. Perfetta anche sulle superfici irregolari per rimuovere l'acqua accumulata in eccesso. La base è progettata per aumentare la stabilità e proteggere la piscina dalle foglie e detriti. Dotata di un piatto galleggiante facilmente rimovibile.

Submersible pump for automatic emptying of winter cover. Great also for on uneven surfaces to remove excess accumulated water, the base is designed to add stability and protect your pool from leaves and debris. Easy to twist/lock installation and removal adds even more versatility to your pump. The pump is fitted to a floating plate easily rimovibile.

Codice	Descrizione
1060067	Pompa sommersa per coperture (potenza 250W, max. flusso 5500 l/h, max. profondità 6m, lung. cavo 10m) <i>Submersible pump for covers (power 250W, max. flow 5500, max. depth 6m, length of cable 10m)</i>
1090036	Pompa sommersa 230 V mono, 0,55 kW con 6 m di cavo senza tappo <i>Submersible pump 230 V mono, 0.55 kW with cable 6 m without plug</i>