

STRUMENTI

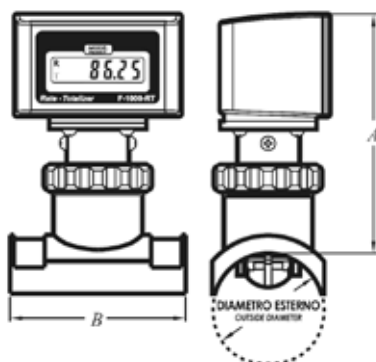
FLUSSOMETRI PITOT / PITOT FLOWMETERS



- Flussometri per tubi da Ø63 a Ø200 mm
- Range di flusso da 100 a 5100 LPM
- Corpo in acrilico
- Possibile installazione su tubi esistenti, senza necessità di adattatori
- Includere flange e guarnizioni
- Flowmeters for Ø63 to Ø200 mm pipes
- Flow rates from 100 to 5100 LPM
- One piece machined acrylic body
- Mount to existing pipe. No unions or adapters required
- Mounting clamps and gasket included

Codice	Descrizione	Dimensioni [mm]		Range LPM
		A	B	
1041300	Flussometro per tubo Ø50 / flow-meter for pipe Ø63	110	62	50 - 350
1041301	Flussometro per tubo Ø63 / flow-meter for pipe Ø63	110	62	100 - 475
1041302	Flussometro per tubo Ø75 / flow-meter for pipe Ø63	110	62	150 - 700
1041303	Flussometro per tubo Ø90 / flow-meter for pipe Ø90	110	62	200 - 850
1041304	Flussometro per tubo Ø110 / flow-meter for pipe Ø110	110	62	600 - 1800
1041305	Flussometro per tubo Ø160 / flow-meter for pipe Ø160	108	62	900 - 3200
1041308	Flussometro per tubo Ø200 / flow-meter for pipe Ø200	108	62	1500 - 5100

MISURATORI DI PORTATA DIGITALI A PALETTA / PADDLEWHEEL FLOWMETERS



Installazione / Installation
INPUT 10 x I.D. - OUTPUT 5 x I.D.

- Installazione orizzontale con montaggio a sella
- Display LCD 6 cifre e fino a 4 posizioni decimali con aggiornamento dati ogni 1,5 sec. Con calibrazioni di fabbrica
- A prova di manomissione
- Funzionamento a batteria (2 batterie AAA incluse)
- Custodia in ABS resistente agli agenti atmosferici. Non installare il display LCD sotto luce solare diretta
- Horizontal saddle mount installation
- 6 digit display, up to 4 decimal positions. Display update time: rate 1,5sec. Factory calibrated
- Tamper proof
- Battery operated (2 AAA batteries included)
- Weather resistant ABS enclosure. LCD is not recommended for direct sunlight applications

Codice	Descrizione	Tubazione [mm]	Dimensioni [mm]		Range LPM
			A	B	
1041311	Misuratore di portata digitale / flow-meter	90	110	81	230 - 2300
1041312	Misuratore di portata digitale / flow-meter	110	110	81	350 - 3500
1041313	Misuratore di portata digitale / flow-meter	160	108	81	720 - 7200
1041314	Misuratore di portata digitale / flow-meter	200	108	81	1500 - 15000

MANOMETRI, RUBINETTI PER PRESA CAMPIONI E TERMOMETRI

MANOMETER, FAUCET FOR TAKEN SAMPLES AND THERMOMETERS

Codice	Descrizione
1080216	Manometro 0-2,5 bars, 1/8" / Manometer 0-2,5 bars, 1/8"
600-00791	Manometro per filtri Mediterraneo / Manometer for Mediterraneo filters
1041329	Rubinetto per presa campioni / faucet for taken samples
1041360	Termometro frontale attacco 1/2" 0/120°C / Frontal thermometer 1/2" 0/120°C



cod.1080216



cod.1041329



cod.1041360