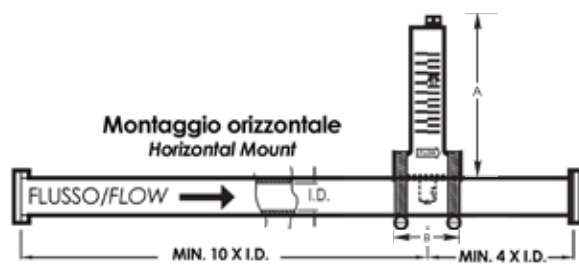


STRUMENTI

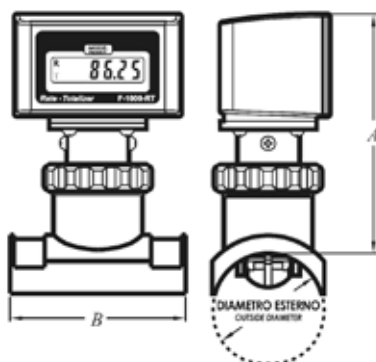
FLUSSOMETRI PITOT / PITOT FLOWMETERS



- Flussometri per tubi da Ø63 a Ø200 mm
- Range di flusso da 100 a 5100 LPM
- Corpo in acrilico
- Possibile installazione su tubi esistenti, senza necessità di adattatori
- Incluse flange e guarnizioni
- Flowmeters for Ø63 to Ø200 mm pipes
- Flow rates from 100 to 5100 LPM
- One piece machined acrylic body
- Mount to existing pipe. No unions or adapters required
- Mounting clamps and gasket included

| Codice | Descrizione | Dimensioni [mm] | | Range LPM |
|---------|--|-----------------|----|-------------|
| | | A | B | |
| 1041300 | Flussometro per tubo Ø50 / flow-meter for pipe Ø63 | 110 | 62 | 50 - 350 |
| 1041301 | Flussometro per tubo Ø63 / flow-meter for pipe Ø63 | 110 | 62 | 100 - 475 |
| 1041302 | Flussometro per tubo Ø75 / flow-meter for pipe Ø63 | 110 | 62 | 150 - 700 |
| 1041303 | Flussometro per tubo Ø90 / flow-meter for pipe Ø90 | 110 | 62 | 200 - 850 |
| 1041304 | Flussometro per tubo Ø110 / flow-meter for pipe Ø110 | 110 | 62 | 600 - 1800 |
| 1041305 | Flussometro per tubo Ø160 / flow-meter for pipe Ø160 | 108 | 62 | 900 - 3200 |
| 1041308 | Flussometro per tubo Ø200 / flow-meter for pipe Ø200 | 108 | 62 | 1500 - 5100 |

MISURATORI DI PORTATA DIGITALI A PALETTA / PADDLEWHEEL FLOWMETERS



Installazione / Installation
INPUT 10 x I.D. - OUTPUT 5 x I.D.

- Installazione orizzontale con montaggio a sella
- Display LCD 6 cifre e fino a 4 posizioni decimali con aggiornamento dati ogni 1,5 sec. Con calibrazioni di fabbrica
- A prova di manomissione
- Funzionamento a batteria (2 batterie AAA incluse)
- Custodia in ABS resistente agli agenti atmosferici. Non installare il display LCD sotto luce solare diretta
- Horizontal saddle mount installation
- 6 digit display, up to 4 decimal positions. Display update time: rate 1,5sec. Factory calibrated
- Tamper proof
- Battery operated (2 AAA batteries included)
- Weather resistant ABS enclosure. LCD is not recommended for direct sunlight applications

| Codice | Descrizione | Tubazione [mm] | Dimensioni [mm] | | Range LPM |
|---------|---|----------------|-----------------|----|--------------|
| | | | A | B | |
| 1041311 | Misuratore di portata digitale / flow-meter | 90 | 110 | 81 | 230 - 2300 |
| 1041312 | Misuratore di portata digitale / flow-meter | 110 | 110 | 81 | 350 - 3500 |
| 1041313 | Misuratore di portata digitale / flow-meter | 160 | 108 | 81 | 720 - 7200 |
| 1041314 | Misuratore di portata digitale / flow-meter | 200 | 108 | 81 | 1500 - 15000 |

MANOMETRI, RUBINETTI PER PRESA CAMPIONI E TERMOMETRI

MANOMETER, FAUCET FOR TAKEN SAMPLES AND THERMOMETERS

| Codice | Descrizione |
|-----------|---|
| 1080216 | Manometro 0-2,5 bars, 1/8" / Manometer 0-2,5 bars, 1/8" |
| 600-00791 | Manometro per filtri Mediterraneo / Manometer for Mediterraneo filters |
| 1041329 | Rubinetto per presa campioni / faucet for taken samples |
| 1041360 | Termometro frontale attacco 1/2" 0/120°C / Frontal thermometer 1/2" 0/120°C |



cod.1080216



cod.1041329



cod.1041360