

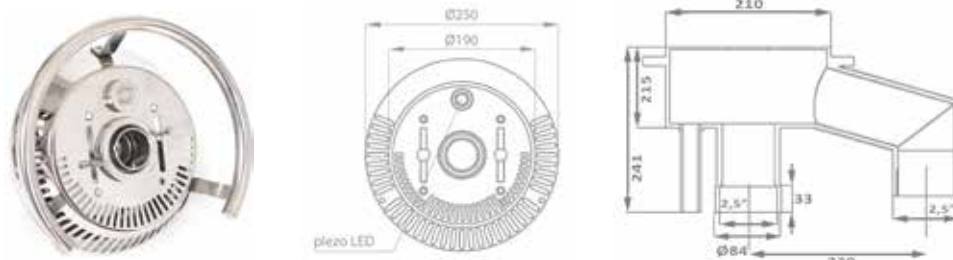
NUOTO CONTRO CORRENTE


 NUOTO CONTRO CORRENTE ANGEL RIVER E GULFSTREAM IN ACCIAIO INOX
 STAINLESS STEEL COUNTER CURRENT SYSTEM ANGEL RIVER AND GULFSTREAM

NUOTO CONTRO CORRENTE ANGEL-GETTO SINGOLO / STAINLESS STEEL COUNTER CURRENT SYSTEM ANGEL- SINGLE JET

Dotato di pulsante piezo elettrico con alimentazione 12/24 V CC

Equipped with electric piezo button with 12/24 V DC power supply

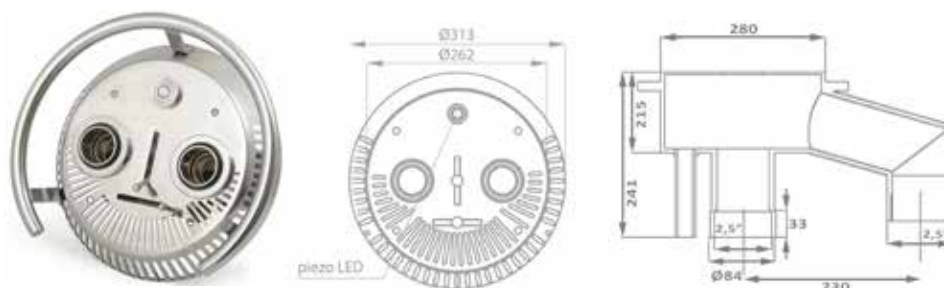


Codice	Descrizione
1073011	Bocchetta inox 316, fino a 67 m ³ /h, attacco 2"1/2 M / Nozzle inox 316, up to 67 m ³ /h, connection 2"1/2 M
1073021	Nuoto contro corrente Angel inox completo, 54 m ³ /h mono, con pompa ADRIA NEW 3 Hp, quadro elettrico, raccorderia e tubazioni / Complete counter current Angel 1 jet 54 m ³ /h mono, with pump Adria New 3 hp, electric panel, fitting and tubes

NUOTO CONTRO CORRENTE ANGEL - GETTO DOPPIO / STAINLESS STEEL COUNTER CURRENT SYSTEM ANGEL - DOUBLE JET

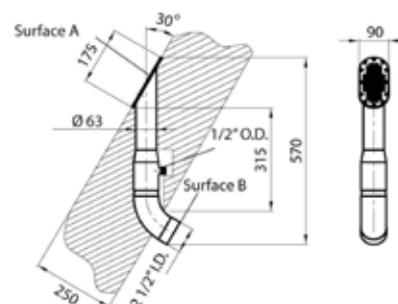
Dotato di pulsante piezo elettrico con alimentazione 12/24 V CC

Equipped with electric piezo button with 12/24 V DC power supply



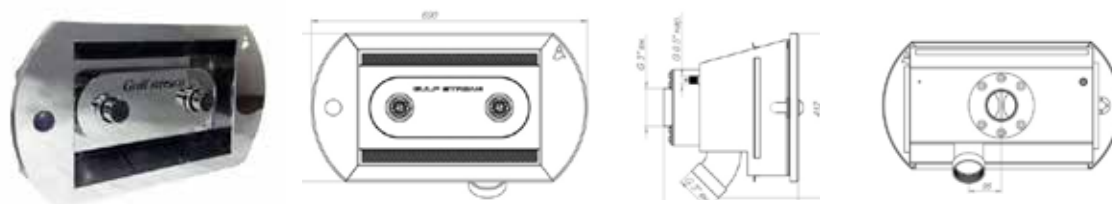
Codice	Descrizione
1073022	Bocchetta inox 316, fino a 75 m ³ /h, attacco 2"1/2 M / Nozzle inox 316, up to 75 m ³ /h, connection 2"1/2 M

NUOTO CONTRO CORRENTE RIVER / STAINLESS STEEL COUNTER CURRENT SYSTEM RIVER



Codice	Descrizione
1073023	Bocchetta River fiume lento inox, portata max 20-45 m ³ /h / Torrent River jet, max flow 20-45 m ³ /h

NUOTO CONTRO CORRENTE GULFSTREAM / STAINLESS STEEL COUNTER CURRENT SYSTEM GULFSTREAM



Codice	Descrizione
1073024	Bocchetta inox GulfStream, 85 m ³ /h, con interruttore pneumatico / Inlet inox GulfStream, 85 m ³ /h, with pneumatic switch

NUOTO CONTRO CORRENTE

NUOTO CONTRO CORRENTE BALNEO COUNTER CURRENT BALNEO



IL POZZETTO NUOTO CONTRO-CORRENTE BALNEO SI COMPONE DI

THE KIT COUNTER CURRENT SYSTEM BALNEO CONSISTS OF:

- Il locale Larghezza 50cm - altezza 120cm - profondità 101cm
- Il kit bocchetta nuoto contro-corrente Niagara
- 1 coperchio con chiusura di sicurezza
- 1 spazio per il bordo (larghezza 33 cm, spessore 3,2cm) nella prolunga del coperchio.
- Il comando pneumatico integrato nella facciata
- the technical housing Width 50 cm - height 120 cm - depth 101 cm
- the return fitting counter-current kit Niagara
- 1 lid with safety lock.
- 1 slot for standard coping (width 33 cm and thickness 3.2 cm) in the extension of cover.
- The pneumatic control integrated in the facade.

IL KIT COMPLETO DI POMPA ED ACCESSORI NUOTO CONTRO-CORRENTE BALNEO SI COMPONE DI:

THE KIT COMPLETE WITH PUMP AND ACCESSORIES COUNTER CURRENT BALNEO CONSISTS OF:

- La pompa nuoto contro corrente BRETON 2200
- Il quadro con trasduttore pneumatico
- Il tubo PVC rigido Ø63
- Le riduzioni, i gomiti Ø63 di raccordo e la colla
- the pump BRETON 2200
- the control panel with pneumatic transducer
- the rigid PVC pipe Ø63
- the reductions, elbows fitting Ø63 and glue

Codice monofase	Codice trifase	Modello		
1040190		Kit nuoto contro corrente BALNEO kit BALNEO counter current system		
1040058	1040094	Kit NIAGARA / BALNEO pompa ed accessori Kit Niagara/Balneo pump and accessories		
KIT COMPLETO BALNEO (kit bocchetta + kit pompa) / COMPLETE KIT (return fitting kit + pump and accessories kit)				
1040194	1040195	Kit completo BALNEO Complete kit BALNEO		

NUOTO CONTRO CORRENTE BADUJET WAVE COUNTER CURRENT SYSTEM WAVE



Badujet wave con maniglione



Badujet wave

Per il montaggio incassato a parete in tutte le piscine. Come attrazione, per fitness, come bagno ossigenante e per un massaggio subacqueo. Per un'atmosfera piacevole l'apparecchio è dotato di faro a LED colore singolo o RGB cambio colore, che si aziona facilmente con un tasto come peraltro la regolazione dell'aria di miscela per un massaggio effervescente. Maniglione in acciaio inox. Escluse tubazioni di collegamento e valvole.

For wall installation in all pools. As attraction, for fitness, as oxygenating bath and a massage underwater. For a pleasant atmosphere it is equipped with LED light single color or RGB color changing, is easily activated with a button as also the air control for an effervescent massage. Stainless steel handle. Connection pipes and valves excluded.

PARTE DA MURARE / PART TO WALL

Corpo da murare in plastica completo con raccordi in PVC Ø63/75, regolazione aria completa, ghiera e guarnizioni per rivestimento PVC con viti.

Plastic body to wall complete with PVC fittings d.63/75, complete air regulation, ring and gaskets for PVC coating with screws.

PARTE FINITURA/ FINISHING PART

Corpo ugello completo con viti (con ugello orientabile e regolabile), cornice completa, quadro comando completo IPX5, pompa Speck Badu 21 con raccordi.

Nozzle Body complete with screws (with pivoting and adjustable nozzle), complete frame, complete control panel IPX5, Speck Badu 21 pump with fittings

MATERIALI/ MATERIALS

Cornice ABS/ ABS frame

Corpo da murare ABS/ ABS body to wall

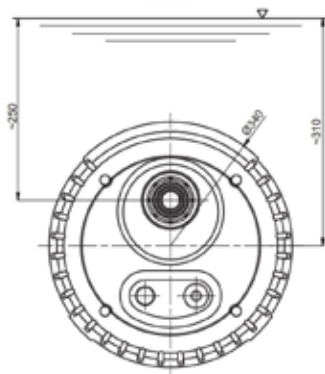
Corpo ugello ABS/ ABS nozzle Body

Parti interne ABS/acciaio inox/ ABS/stainless steel inner parts

Codice	Modello		
1040185	Parte da murare Badujet Wave - Smart / Part to wall Badujet Wave - Smart		
1040181	Finitura monofase 54 m³/h led bianco con pompa 2,2 kW e quadro elettrico Finishing part monophase 54 m³/h white led with pump 2,2 kW and electrical panel		
1040182	Finitura monofase 54 m³/h led multicolor con pompa 2,2 kW e quadro elettrico Finishing part monophase 54 m³/h multicolor led with pump 2,2 kW and electrical panel		
1040196	Finitura trifase 58 m³/h led bianco con pompa 2,6 kW e quadro elettrico Finishing part threephase 58 m³/h white led with pump 2,6 kW and electrical panel		
1040197	Finitura trifase 58 m³/h led multicolor con pompa 2,6 kW e quadro elettrico Finishing part threephase 58 m³/h multicolor led with pump 2,6 kW and electrical panel		
1040183	Maniglione in acciaio inox AISI 316 / Stainless steel aisi 316 handle		
1040184	Telecomando - Remote control		

NUOTO CONTRO CORRENTE

NUOTO CONTRO CORRENTE BADUJET SMART COUNTER CURRENT SYSTEM SMART



Montaggio ad incasso a parete in tutte le piscine. Come attrazione, per fitness, come bagno ossigenante e per un massaggio subacqueo. Il pulsante pneumatico on/off e la regolazione dell'immissione dell'aria, che dà l'effetto di un bagno di bolle frizzanti, sono entrambi integrati nell'alloggiamento della bocchetta. Escluse tubazioni di collegamento e valvole.

PARTE DA MURARE

Corpo da murare in plastica, ghiera e guarnizioni per rivestimento PVC con viti

PARTE FINITURA

Corpo ugello completo con viti (con ugello orientabile), quadro comando, pompa Speck Badu 21 con raccordi

MATERIALI

Corpo da murare ABS
Corpo ugello ABS
Parti interne ABS / acciaio inox

For wall installation in all pools. As attraction, for fitness, as oxygenating bath and a massage underwater. The pneumatic on/off switch and the regulation for the air intake, which gives the sparkling bubble bath effect, are both integrated in the nozzle housing. Connection pipes and valves excluded

PARTO TO WALL

Plastic body to wall clamping ring and gaskets for PVC coating with screws.

FINISHING PART

Nozzle body complete with screws (with swivelling nozzle), control panel, Speck Badu 21 pump with fittings

MATERIALS

ABS body to wall
ABS nozzle body
ABS / stainless steel inner parts

Codice	Modello
1040185	Parte da murare BaduJet Wave - Smart / Part to wall BaduJet Wave - Smart
1040198	Finitura monofase 40 m ³ /h con pompa 1,6 kW e quadro elettrico Finishing part monophas 40 m ³ /h with pump 1,6 kW and electrical panel
1040199	Finitura trifase 45 m ³ /h con pompa 1,6 kW e quadro elettrico Finishing part threephase 45 m ³ /h with pump 1,6 kW and electrical panel
1040184	Telecomando / Remote control

NUOTO CONTRO CORRENTE KIT NIAGARA COUNTER CURRENT SYSTEM KIT NIAGARA



IL KIT BOCCHETTA NUOTO CONTRO-CORRENTE NIAGARA SI COMPONE DI

THE KIT COUNTER-CURRENT NIAGARA CONSISTS OF:

- La bocchetta nuoto contro-corrente NIAGARA
- Il tubo PVC rigido Ø63
- Le valvole a sfera Ø63
- Il tubicino retinato di collegamento
- Le riduzioni 63x75 / 90x63
- the return fitting counter-current NIAGARA
- the rigid PVC pipe Ø63
- the ball valves Ø63
- the wired connection tube
- the reductions 63x75 / 90x63



IL KIT COMPLETO DI POMPA ED ACCESSORI NUOTO CONTRO-CORRENTE NIAGARA SI COMPONE DI:

THE KIT COMPLETE WITH PUMP AND ACCESSORIES SWIM COUNTER THE CURRENT NIAGARA CONSISTS OF:

- La pompa nuoto contro corrente BRETON 2200
- Il quadro con trasduttore pneumatico
- Il tubo PVC rigido Ø63
- Le riduzioni, i gomiti Ø63 di raccordo e la colla
- Il locale SPA in resina di alloggiamento (solo per i modelli 1040093 - 1040095 - 1040102 - 1040103)
- the pump BRETON 2200
- the control panel with pneumatic transducer
- the rigid PVC pipe Ø63
- the reductions, elbows fitting Ø63 and glue
- the local resin SPA housing (only for models 1040093 - 1040095 - 1040102 - 1040103)

Codice monofase	Codice trifase	Modello
1040057		Kit bocchetta nuoto contro corrente NIAGARA / kit Niagara with return fitting counter current
1040058	1040094	Kit NIAGARA / BALNEO pompa ed accessori (locale in muratura) / masonry housing
1040093	1040095	Kit NIAGARA pompa ed accessori completo di locale Spa in resina / SPA technical housing
KIT COMPLETO NIAGARA (kit bocchetta + kit pompa) / COMPLETE KIT (return fitting kit + pump and accessories kit)		
1040100	1040101	Kit completo NIAGARA (locale in muratura) / masonry housing
1040102	1040103	Kit completo NIAGARA (locale SPA in resina) / SPA technical housing

NUOTO CONTRO CORRENTE



NUOTO CONTRO CORRENTE KIT BELLOW JET COUNTER CURRENT SYSTEM KIT BELLOW JET



IL KIT BOCCHETTA NUOTO CONTRO-CORRENTE BELLOW-JET SI COMPONE DI:

THE KIT RETURN FITTING FOR CUNTER CURRENT RESISTANCE BELLOW-JET CONSISTS OF:

- La bocchetta di nuoto controcorrente
- Il pulsante pneumatico
- La bocchetta di controllo aria
- La bocchetta di aspirazione
- Il tubo PVC rigido Ø63
- Il manicotto di raccordo Ø63
- Il tubicino retinato di collegamento
- The upstream nozzle
- The pneumatic button
- The air control nozzle
- The inlet nozzle
- The rigid PVC pipe Ø63
- the connection sleeve Ø63
- The connection wired tube

IL KIT POMPA E RACCORDI NUOTO CONTRO-CORRENTE BELLOW-JET SI COMPONE DI:

THE KIT PUMP AND FITTINGS FOR COUNTER CURRENT BELLOW-JET CONSISTS OF:

- La pompa nuoto contro corrente ADRIA BCC 3 HP
- Il quadro di comando con trasduttore pneumatico
- Il tubo PVC rigido Ø63
- Le riduzioni, i gomiti e le valvole a sfera Ø63 di raccordo e la colla
- Il locale SPA in resina di alloggiamento (solo per i modelli 1040091 e 1040092)
- The pump swimming counter the current 3 BCC HP ADRIA
- The control panel with pneumatic transducer
- The rigid PVC pipe Ø63
- The reductions, elbows and ball valves Ø63 connectors and glue
- the local PPS resin housing (only for models 1040091 and 1040092)

*PRODOTTO CORRELATO: POMPE PER NUOTO CONTRO CORRENTE
PAG 132/133
* PRODUCT: PUMPS FOR COUNTER CURRENT SYSTEM
P 132/133

Codice monofase	Codice trifase	Modello
1070252		Bocchetta aspirazione 2" 1/2 - 63- 162mm / suction nozzle 2" 1/2 - 162 mm
1070253		Pulsante pneumatico controcorrente / pneumatic button cunter current
1070254		Bocchetta di controllo aria aria controcorrente / air regulator cunter current
KIT BELLOW-JET / KIT BELLOW JET		
1070251		Kit bocchetta nuoto contro-corrente BELLOW-JET Kit return fitting for counter current system BELLOW-JET
1040053	1040090	Kit BELLOW-JET pompa 3HP, raccorderia e valvole (locale in muratura) Bellow-jet kit with 3HP pump, fittings and valves (masonry housing)
1040091	1040092	Kit BELLOW-JET pompa 3HP, raccorderia e valvole completo di locale SPA in resina Bellow-jet kit with 3HP pump, fittings and valves with SPA technical housing
KIT COMPLETO BELLOW-JET (kit bocchetta + kit pompa) / COMPLETE KIT (return fitting kit + pump and accessories kit)		
1040096	1040098	Kit completo BELLOW-JET (locale in muratura) / masonry housing
1040097	1040099	Kit completo BELLOW-JET (locale SPA in resina) / SPA technical housing
TRASFORMATORI / TRANSFORMER		
1090388		Trasformatore di separazione 2500 VA monofase / 2500 VA single-phases isolation transformer
1090389		Trasformatore di separazione 2500 VA trifase / 2500 VA three-phases isolation transformer
1090390		Trasformatore di separazione 3500 VA trifase / 3500 VA three-phases isolation transformer



NUOTO CONTRO CORRENTE BSW50 - I 100 / COUNTER CURRENT SYSTEM BSW50 - I 100



Il modello BSW50 è completo di pompa, quadro di comando con cavo di collegamento integrati in un'unica scocca, per una facile installazione. Il getto regolabile, l'aspirazione e il pulsante pneumatico sono posizionati direttamente sul pannello frontale.

CARATTERISTICHE TECNICHE:

- Motore protezione IP55 - Classe F
- Alimentazione 230V 50/60Hz, 5,2 A
- Input corrente P1 1,4 kW
- Output corrente P2 1,1 kW
- Diametro getto 40mm
- Portata 18 m³/h
- Pressione max di uscita 1,6 bar

BSW50 comes complete with pump, control box, unit-to-control box cable and mounting hardware for an easy installation. The adjustable nozzle, suction and pneumatic switc are positioned in the front cover panel of the equipment.

TECHNICAL DATA

- Motor IP55 protection, Class F insulation
- Power supply 230V 50/60Hz, 5,2 A
- Input power P1 1,4kW
- Output power P2 1,1kW
- Diameter nozzle 40mm
- Design flow 18m³/h
- Max outlet pressure 1,6 bar

Codice	Modello
2220259	Nuoto contro corrente BWS50-1100, 230V / Counter current system BSW50-1100, 230V