

FILTRI



VERDUNO ULTRA FLOW A BRACCI CON BOCCAPORTO D'ISPEZIONE VERDUNO ULTRA FLOW WITH LATERALS AND INSPECTION HATCH

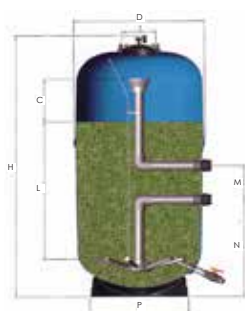


Costruiti mediante la proiezione simultanea di resina e fibra di vetro. Corpo in sole due parti. Collettore a bracci. Eccellente finitura esterna in Gel Coat ed interna in Gel Coat bianco. Coperchio superiore in materiale plastico. Boccaporto d'ispezione inferiore Ø200. Componenti interni fabbricati in PVC. Spurgo d'acqua manuale con valvola da 1" (non fornita).

Constructed by the simultaneous projection of resin and glass fiber. Body in two parties. Collector laterals. Excellent exterior finish in Gel Coat and interior one in White Gel Coat. Top cover of plastic material. Inspection hatch < Ø200. Internal components made of PVC. Manual water purge with valve 1" (not included).

Codice	Descrizione
1080135	Verduno ultra flow 500B
1080136	Verduno ultra flow 650B
1080137	Verduno ultra flow 800B
1080138	Verduno ultra flow 950B

Modello	Ø D mm	H mm	M mm	N mm	L mm	C mm	P mm	T mm
500B	500	1650	125	780	1000	300	400	200
650B	650	1700	125	775	1000	300	490	200
800B	800	1750	230	685	1000	300	625	200
950B	950	1760	270	655	1000	300	705	200



Modello	Press. di collaudo kg/cm ²	Press. max d'esercizio kg/cm ²	T max d'esercizio °C	Superficie filtrante m ²	Portata m ³ /h [Vel. 50 m/h]
500B	3,80	2,50	50	0,18	9
650B	3,80	2,50	50	0,30	15
800B	3,80	2,50	50	0,48	24
950B	3,80	2,50	50	0,70	35

Modello	h strato filtrante m	Sabbia Ø mm	Sabbia kg	Graniglia Ø mm	Graniglia kg	Attacco Ø mm	Massa kg
500B	1,0	0,4-0,8	200	3-5	50	50 (1"½)	20,5
650B	1,0	0,4-0,8	300	3-5	75	50 (1"½)	22,5
800B	1,0	0,4-0,8	520	3-5	100	50 (2")	27,6
950B	1,0	0,4-0,8	775	3-5	150	50 (2" ½)	34,5

VERSIONE SENZA BOCCAPORTO D'ISPEZIONE INFERIORE VERSION WITHOUT INSPECTION HATCH



*Le misure riportate sono da considerarsi quali dimensioni nominali
** I valori, le immagini e gli schemi riprodotti sono riportati a solo titolo informativo

Codice	Descrizione
1080130	Verduno ultra flow 500
1080131	Verduno ultra flow 600
1080132	Verduno ultra flow 750

Modello	Ø D mm	H mm	M mm	N mm	Attacco Ø mm	Sabbia Ø mm	Sabbia kg
500	500	1365	605	480	50 (1"½)	0,4-0,8	200
600	650	1370	605	480	50 (1"½)	0,4-0,8	280
750	800	1434	605	435	50 (2")	0,4-0,8	520

Modello	Press. di collaudo kg/cm ²	Press. max d'esercizio kg/cm ²	T max d'esercizio °C	Superficie filtrante m ²	Portata m ³ /h [Vel. 50 m/h]
500	3,80	2,50	50	0,18	9
600	3,80	2,50	50	0,30	15
750	3,80	2,50	50	0,44	22

FILTRI



BLU HBS A BRACCI BLUE HBS FILTERS WITH LATERALS



Blu Hbs SENZA sportello laterale
Blu Hbs WITHOUT side opening

- Filtro a bracci bobinato in fibra di vetro con rivestimento interno in fibra di vetro e poliestere
- Corpo filtro con trattamento anti-UV
- Pressione massima d'utilizzo 2,5 kg/cm²
- Massima temperatura d'esercizio 50°C
- Tubazioni interne con sezioni da Ø63 mm
- Valvola selettiva a 6 vie
- Coperchi ad apertura rapida e calotta d'ispezione trasparente (eccetto mod. 1000)
- Raccordi ad incollaggio manometro per il monitoraggio della pressione interna
- Valvola per scarico rapido
- Altezza letto filtrante 650/750 mm
- Coiled laterals filter fiber glass with fiberglass and polyester liner
- Filter body with anti-UV
- Maximum pressure of use: 2.5 kg/cm²
- Maximum operating temp. 50° C
- Pipe sections with inner diameter of ø63 mm
- 6-way selector valve
- Covers with fast opening and cap with transparent inspection (except mod. 1000)
- Fittings for bonding
- Pressure gauge for monitoring the internal pressure
- Quick exhaust valve
- Filter bed height 650/750 mm



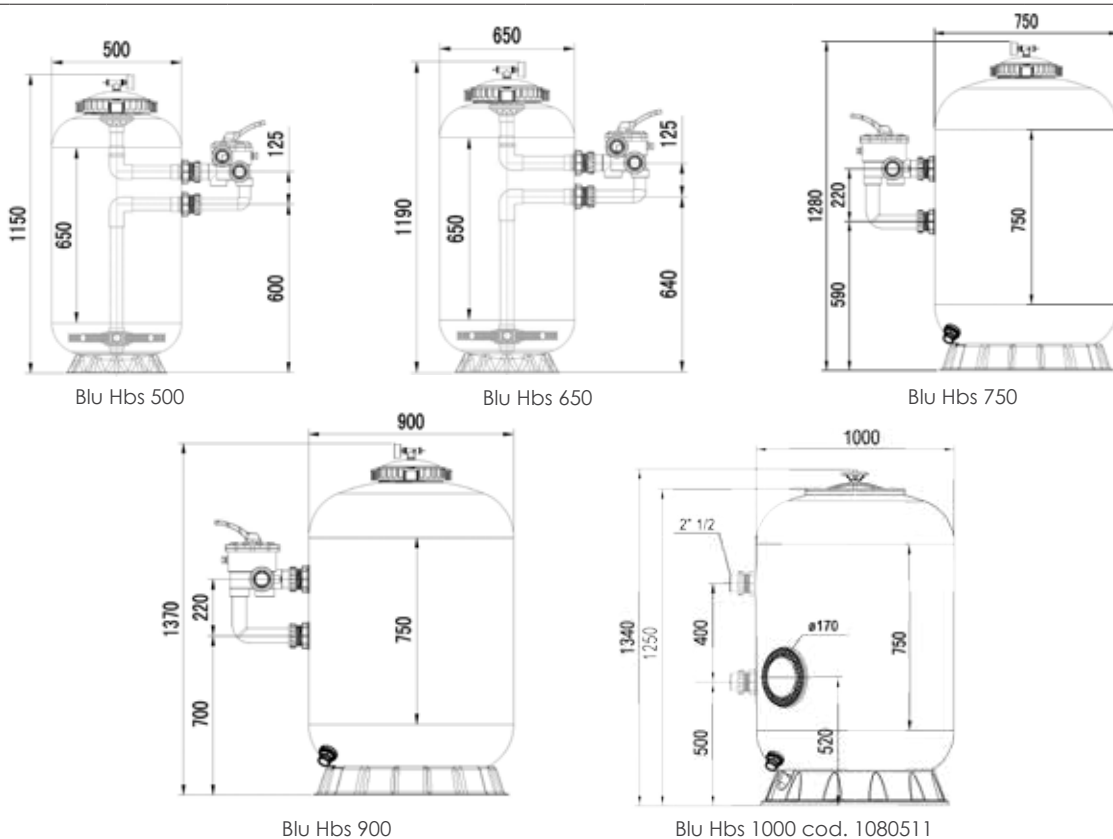
*su corpo filtro e tubazioni
*for body filter and pipes



Blu Hbs CON sportello laterale
Blu Hbs WITH side opening

Codice	Descrizione
1080498	Blu Hbs 500 con valvola 1"½
1080499	Blu Hbs 650 con valvola 1"½
1080500	Blu Hbs 750 con valvola 2"
1080501	Blu Hbs 900 con valvola 2"
1080504	Blu Hbs 1000 attacchi da 2"½ senza valvola e senza sportello laterale /without valve and side opening
1080511	Blu Hbs 1000 con valvola 2"½ con sportello laterale/ side opening

Mod.	Ø nom. mm	Attacchi in-out mm	Valvola selettiva inc	Altezza letto filtrante mm	Superficie filtrante m ²	Portata m ³ /h [Vel. 35 m/h]	Portata m ³ /h [Vel. 50 m/h]	Sabbia kg	Graniglia kg	Peso kg
500	500	50	1" ½	650	0,188	6,5	9,5	125	22	20
650	650	50	1" ½	650	0,321	11	16	215	38	26
750	750	63	2"	750	0,427	15	21	298	53	45
900	900	63	2"	750	0,619	21	31	429	76	52
1000	1000	75	2" ½	750	0,765	26	38	530	94	73



*Le misure riportate sono da considerarsi quali dimensioni nominali / ** I valori, le immagini e gli schemi riprodotti sono riportati a solo titolo informativo

FILTRI



TANARO A PIASTRA CON DIFFUSORI TANARO NOZZLE PLATE FILTERS WITH DIFFUSERS



GARANZIA
5 ANNI
TANARO

Filtri bobinati, rivestimento interno in poliestere e fibra di vetro. Completamente anti-corrosione, alta resistenza meccanica, termica ed ai prodotti chimici.

Una delle sue principali caratteristiche è l'altezza del letto filtrante: lo sporco condotto attraverso il letto di sabbia è intrappolato in minuscoli spazi tra i granelli di sabbia.

Inizialmente uno strato pulito rimuoverà le particelle più grandi, quindi lo strato filtrante più profondo rimuoverà le particelle più fini. Una maggiore altezza del letto filtrante consente una maggiore prestazione.

CONFORME ALLA NORMA UNI 10637:2016

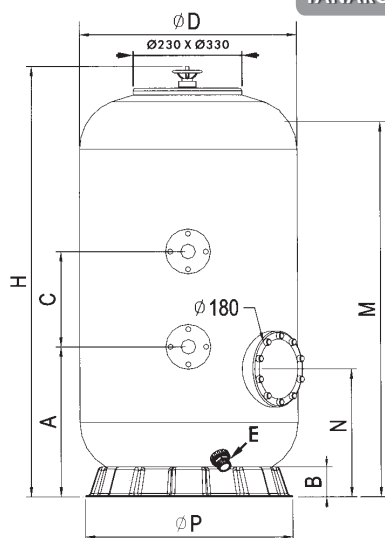
BOCCAPORTO DI ISPEZIONE LATERALE COMPRESO

Filters with coils, lining of polyester and fiber glass. Completely anti-corrosion, high mechanical thermal and chemical products strength.

One of its main features is the height of the filter: the dirt carried through the bed of sand is trapped in the tiny spaces between the grains of sand.

Initially a clean layer removes larger particles, then the filtering layer deeper remove finer particles. Greater height of the filter bed for added performance.

IN ACCORDANCE WITH UNI 10637:2016, SIDE HATCH INSPECTION INCLUDING



Codice	Descrizione
1080280	Tanaro 800
1080281	Tanaro 900
1080282	Tanaro 1000
1080283	Tanaro 1200

Modello	Ø D mm	H mm	B mm	A mm	C mm	E mm	N mm	M mm
800	800	1600	-	550	350	60	550	1330
900	900	1600	150	550	350	60	520	1330
1000	1000	1600	150	550	350	60	520	1330
1200	1200	2100	190	650	350	60	600	1330

Modello	Pressione di collaudo kg/cm ²	Pressione max d'esercizio kg/cm ²	T max d'esercizio °C	Superficie filtrante m ²	Portata m ³ /h [Vel. 35 m/h]	Portata m ³ /h [Vel. 40 m/h]
800	6	4	50	0,50	17,7	20
900	6	4	50	0,63	22	25
1000	6	4	50	0,78	27,3	31
1200	6	4	50	1,13	40	45

Modello	h strato filtrante m	Sabbia Ø mm	Sabbia tot kg	Graniglia Ø mm	Graniglia tot kg	Attacco Ø mm	Massa kg	Massa comp. in funzione kg
800	0,7	0,4-0,8	405	3-5	70	63	74,5	-
900	0,7	0,4-0,8	515	3-5	75	63	78,6	1210
1000	0,7	0,4-0,8	636	3-5	90	63	90,0	1460
1200	1,1	0,4-0,8	1221	3-5	265	90	147,0	2637

*Le misure riportate sono da considerarsi quali dimensioni nominali ** I valori, le immagini e gli schemi riprodotti sono riportati a solo titolo informativo

* The measurements are to be considered as nominally ** values, images and diagrams reproduced are only shown for information

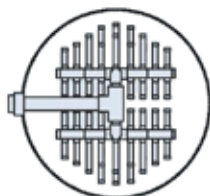
FILTRI



KREMS RS A BRACCI
KREMS RS WITH LATERALS



Krems RS 1400-1600



Corpo filtro in vetroresina, stratificato a mano per una massima resistenza meccanica e chimica. Tutte le parti interne sono fabbricate in PP, ABS e PVC. Completo di un attacco per lo sfianto manuale e un attacco per lo scarico.

Ripresa acqua filtrata: candelette.

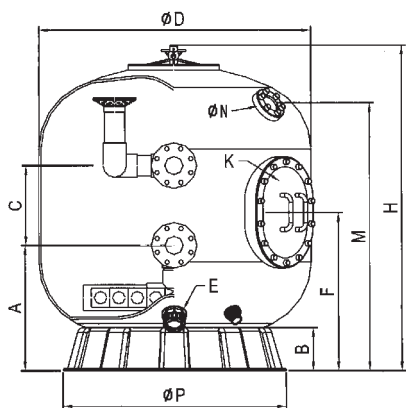
Fiberglass filter, laminated by hand to a greater mechanical and chemical resistance. Internal components in PP, ABS, PVC. Drain, manual vent attacks included.

Shooting filtered water: plugs.

Codice	Descrizione
1080195	Krems RS 1200
1080194	Krems RS 1400
1080197	Krems RS 1600
OPZIONE	
1080246	Boccaporto di ispezione laterale Krems RS 1200
1080248	Boccaporto di ispezione laterale Krems RS 1400/1600

Modello	H mm	Press. di collaudo kg/cm ²	Press. max d'esercizio kg/cm ²	T max d'esercizio °C	Superficie filtrante m ²	Portata m ³ /h [Vel. 40 m/h]	Portata m ³ /h [Vel. 50 m/h]
1200	1600	2,5	2,0	40	1,130	45	56
1400	1800	2,5	2,0	40	1,496	60	75
1600	1900	2,5	2,0	40	1,986	79	99

Modello	h strato filtrante	Sabbia Ø mm	Sabbia tot kg	Graniglia Ø mm	Graniglia tot kg	Attacco Ø mm
1200	1,0	0,4 - 0,8	1100	3 - 5	200	90
1400	1,0	0,4 - 0,8	1300	3 - 5	400	110
1600	1,0	0,4 - 0,8	1700	3 - 5	500	110



Modello	A mm	B mm	C mm	ØD mm	E mm	F mm	H mm	M mm	N mm	ØP mm	K mm
1200	560	190	340	1200	60	740	1400	1150	80	980	400x300
1400	600	190	450	1400	60	800	1600	1250	80	1215	400x300
1600	680	240	450	1600	60	875	1750	1450	80	1450	400x300

*Le misure riportate sono da considerarsi quali dimensioni nominali

** I valori, le immagini e gli schemi riprodotti sono riportati a solo titolo informativo

FILTRI



DIN RS A PIASTRA CONFORME A NORMATIVA DIN
DIN RS NOZZLE PLATE FILTERS ACCORDING TO DIN REGULATION



Corpo filtro in vetroresina, stratificato a mano per una massima resistenza meccanica e chimica. Tutte le parti interne sono fabbricate in PP, ABS e PVC con bulloni in acciaio INOX. Completo di un attacco per lo sfiato manuale e un attacco per lo scarico. Ripresa acqua filtrata: ugelli su piastra di supporto.

Fiberglass filter, aminated by hand to a greater mechanical and chemical resistance. Internal components in PP, ABS, PVC with stainless steel bolts. Drain, manual vent attacks included. Shooting filtered water: nozzles on the support plate.

Codice	Descrizione
1080285	Din RS 610
1080286	Din RS 765
1080287	Din RS 920
1080288	Din RS 1080
1080289	Din RS 1250
1080290	Din RS 1450
1080291	Din RS 1800

Modello	Ø D mm	H mm	Press. max d'esercizio kg/cm ²	T max d'esercizio °C	Superficie filtrante m ²	Portata m ³ /h [Vel. 30 m/h]	Portata m ³ /h [Vel. 35 m/h]
610	590	2100	2,0	40	0,273	8	10
765	740	2350	2,0	40	0,430	13	15
920	900	2350	2,0	40	0,636	19	2
1080	1050	2500	2,0	40	0,868	26	30
1250	1230	2500	2,0	40	1,188	36	42
1450	1430	2700	2,0	40	1,606	48	56
1800	1780	2900	2,0	40	2,488	75	87

Modello	h strato filtrante m	Sabbia Ø mm	Sabbia tot kg	Graniglia Ø mm	Graniglia kg	Graniglia Ø mm	Graniglia kg	Attacco Ø mm
1200	1,2	0,4-0,8	341	1-2	34	3-5	34	75
1400	1,2	0,4-0,8	537	1-2	54	3-5	54	90
1600	1,2	0,4-0,8	795	1-2	80	3-5	80	90
1800	1,2	0,4-0,8	1082	1-2	108	3-5	108	110
2000	1,2	0,4-0,8	1485	1-2	148	3-5	148	140
1450	1,2	0,4-0,8	2007	1-2	200	3-5	200	140
1800	1,2	0,4-0,8	3110	1-2	311	3-5	311	160

*Le misure riportate sono da considerarsi quali dimensioni nominali

** I valori, le immagini e gli schemi riprodotti sono riportati a solo titolo informativo

FILTRI

DANUBIO A PIASTRA AD ALTO LETTO FILTRANTE NOZZLE PLATE FILTERS DANUBIO WITH HIGH SAND BED

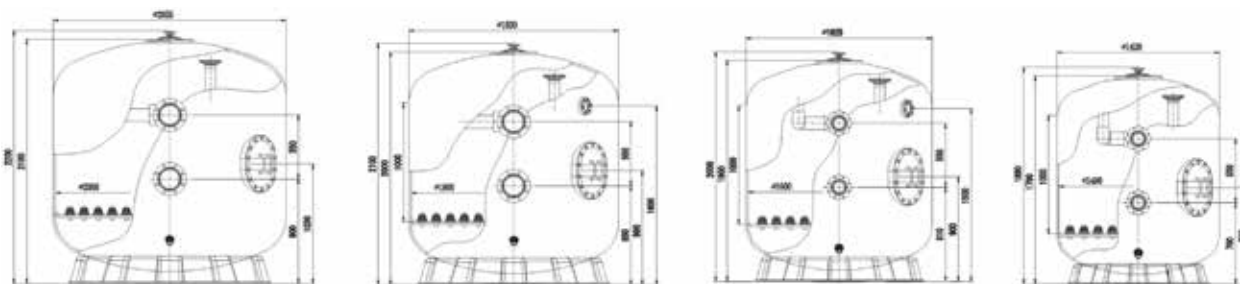


Filtri bobinati in poliestere e fibra di vetro, sono dotati di piastra di supporto delle masse filtranti e passa-uomo laterale d'ispezione. Spurgo d'aria ad azionamento manuale inserito sul coperchio. La distanza tra la parte superiore dello strato di sabbia e la testata del diffusore è studiata per assicurare un'ottima distribuzione dell'acqua nella fase di filtrazione. Oblo d'ispezione posto sul filtro.

BOCCAPORTO DI ISPEZIONE LATERALE COMPRESO
CONFORME ALLA NORMA UNI 10637:2016

Filters with coils in polyester and glass fiber equipped with the support nozzle plate of filtering masses and lateral inspection passes-man. Air-bleed manually operated inserted on the lid. The distance between the top of the layer of sand and the head of the diffuser is designed to ensure an optimum distribution of water in the filtration stage. Sight glass placed on the filter. Hatch side inspection including IN ACCORDANCE WITH UNI 10637:2016

Codice	Modello
1080260	Danubio 1400
1080261	Danubio 1600
1080262	Danubio 1800
1080263	Danubio 2000



Modello	Pressione di collaudo kg/cm ²	Pressione max d'esercizio kg/cm ²	T max d'esercizio °C	Superficie filtrante m ²	Portata m ³ /h [Vel. 35 m/h]	Portata m ³ /h [Vel. 40 m/h]
1400	3,8	2,5	50	1,54	54	61
1600	3,8	2,5	50	2,01	70	80
1800	3,8	2,5	50	2,54	89	101
2000	3,8	2,5	50	3,14	110	125

Modello	h strato filtrante m	Sabbia Ø mm	Sabbia kg	Graniglia Ø mm	Graniglia kg	Graniglia Ø mm	Graniglia kg	Attacco Ø mm	Massa kg	Massa Compl. in funzione kg	Altezza totale mm
1400	1,0	0,4-0,8	1665	1-2	225	3-5	200	110 (4")	345	3170	2200
1600	1,0	0,4-0,8	2170	1-2	300	3-5	275	160 (6")	410	3935	2100
1800	1,0	0,4-0,8	2750	1-2	375	3-5	350	160 (6")	542	4867	2000
2000	1,0	0,4-0,8	3395	1-2	475	3-5	450	160 (6")	585	5815	1800

DANUBIO CON CARICA MULTISTRATO A MASSE ETEROGENEE DANUBE MULTIPLY HETEROGENEOUS MASSES CHARGED

H strato filtrante m	Mezzo Filtrante Ø mm
0,1	Graniglia 3-5
0,1	Graniglia 1-2
0,5	Sabbia 0,4-0,8
0,3	Antracite 1,2-2,5



DISPONIBILE
NEI 4
MODELLI.
AVAILABLE IN 4
MODELS.

*Le misure riportate sono da considerarsi quali dimensioni nominali ** I valori, le immagini e gli schemi riprodotti sono riportati a solo titolo informativo
*The measurements are to be considered as nominally ** values, images and diagrams reproduced are only shown for information

FILTRI



POLARIS SIDE FILTRO A BRACCI AD ALTO LETTO FILTRANTE POLARIS SIDE FILTER WITH ARMS AND HIGH LEACH



Filtri bobinati, rivestiti internamente in poliestere e fibra di vetro, completamente anti-corrosione e resistenti a tutti i prodotti chimici. Elevata resistenza meccanica e termica.

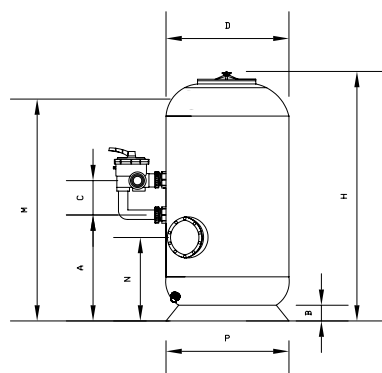
Lo strato di graniglia (da 3 a 5 mm) sul fondo permette una migliore distribuzione dell'acqua ai candelotti diffusori, quindi un altro strato di sabbia con granulometria da 0,4 a 0,7 mm. Assicura la perfetta ritenzione delle impurità. Sono dotati di diffusore a candelotti, boccaporto laterale d'ispezione e svuotamento con chiusura a dado, manometro e valvola selettiva del diametro di 2".

CONFORME ALLA NORMA UNI 10637:2016

Filters with coil, lined in polyester and fiberglass, completely corrosion-proof and resistant to all chemicals.

High mechanical strength and thermal. The layer of grit (from 3 to 5 mm) on the bottom allows a better distribution of the water to diffusers sticks, and then another layer of sand - particle size from 0.4 to 0.7 mm. Ensures perfect retention of the impurities. They are fitted with diffuser sticks, side hatch inspection and emptying with locking nut, selector valve and pressure gauge with a diameter of 2".

IN ACCORDANCE WITH UNI 10637:2016



Codice	Modello
1080300	Polaris Side 800
1080301	Polaris Side 900
1080302	Polaris Side 1000

Modello	∅D mm	H mm	B mm	A mm	C mm	P mm	N mm	M mm
Polaris Side 800	800	1600	150	700	220	690	520	1330
Polaris Side 900	900	1600	150	700	220	760	520	1330
Polaris Side 1000	1000	1600	190	700	220	830	600	1330

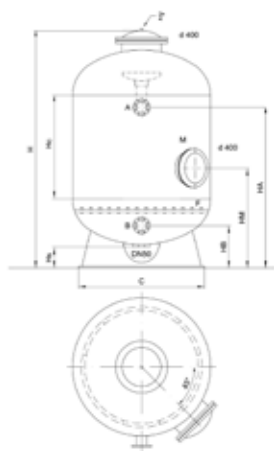
Modello	Press. di collaudo kg/cm ²	Press. max d'esercizio kg/cm ²	T max d'esercizio °C	Superficie filtrante m ²	Portata m ³ /h [Vel. 35 m/h]	Portata m ³ /h [Vel. 40 m/h]
Polaris Side 800	4,0	2,5	40	0,49	17	19,5
Polaris Side 900	4,0	2,5	40	0,62	21,5	25
Polaris Side 1000	4,0	2,5	40	0,77	27	31

Modello	h strato filtrante m	Sabbia ∅ 0,4-0,7 mm [kg]	Graniglia ∅ 3-5 mm [kg]	Attacco ∅ mm	Massa kg	Massa Compl. in funzione kg
Polaris Side 800	0,7	405	60	63 (2")	69	970
Polaris Side 900	0,7	515	75	63 (2")	73	1200
Polaris Side 1000	0,7	635	90	63 (2")	85	1450

FILTRI



ARENA INDUSTRIAL A PIASTRA NOZZLE PLATE ARENA INDUSTRIAL



Filtri bobinati ad avvolgimento radiale e polare incrociato a 90° costruiti interamente in Resina Isoftalica. Temperatura max 40 °C. Pressione di lavoro 2,5 bar. Collaudo a Norma AD Merkblatt N° 1. Filtrazione con piastra e ugelli (0,5 mm min. 70 ugelli/mq). Completi di passo d'uomo laterale d. 400. Scarico di fondo DN 50 (a richiesta DN 100). Sfiato superiore da 3/4".

Base rotonda in Vetrosesina con aperture per scarico. Finitura esterna in Gel-Coat blu.

Filters with coils, radial and cross-polar at 90° winding. Constructed entirely of Isophtalic resin. Maximum temperature 40°C. Working pressure of 2,5 bar. Testing standards Merkblatt AD 1. Filtration plate and nozzles (0.5 mm min. 70 Nozzles / m). Complete with side of manhole d 400. Bottom outlet DN 50 (on request DN 100). Upper vent 3/4". Round Base Fiberglass with openings for drainage. Gel-Coat exterior finish in blue.

Codice H filtrante 1000	Codice H filtrante 1200	Modello
1080241	1080323	Arena Industrial 1250
1080242	1080324	Arena Industrial 1400
1080243	1080325	Arena Industrial 1500
1080244	1080326	Arena Industrial 1600
1080245	1080327	Arena Industrial 1800
1080320	1080328	Arena Industrial 2000
1080321	1080329	Arena Industrial 2200
1080322	1080330	Arena Industrial 2400

OPZIONE FLANGIA PER ISPEZIONE IN VTR CON COPERCHIO TRASPARENTE OPTIONAL FLANGE FOR INSPECTION IN VTR WITH TRANSPARENT COVER

1080331	Flangia per ispezione - Spia diametro 150 / flange for inspection
1080332	Flangia per ispezione - Spia diametro 210 / flange for inspection

Modello	H mm		A/B DN	C mm	HA mm		HB mm	HS mm	HM mm	Massa Kg	
	H 1000	H 1200			H 1000	H 1200				H 1000	H 1200
1250	2000	2200	100	1200	1350	1550	350	200	900	200	230
1400	2050	2250	100	1300	1400	1600	400	200	950	230	270
1500	2100	2300	125	1400	1450	1650	400	200	950	260	310
1600	2150	2350	125	1400	1450	1650	400	200	950	300	350
1800	2250	2450	125	1750	1550	1750	500	250	1050	350	420
2000	2250	2450	150	1750	1550	1750	500	300	1100	420	500
2200	2300	2500	150	2150	1500	1700	450	275	1100	480	560
2400	2350	2550	150	2150	1500	1700	500	275	1150	550	630

Mod.	Press. di collaudo kg/cm ²	Press. max d'esercizio kg/cm ²	T max d'esercizio °C	Sabbia Ø mm	Sabbia kg		Superficie filtrante m ²	Portata m ³ /h [Vel. 35 m/h]	Portata m ³ /h [Vel. 50 m/h]
					H 1000	H 1200			
1250	3,8	2,5	40	0,4-0,8	1650	1900	1,23	43	60
1400	3,8	2,5	40	0,4-0,8	1850	2125	1,54	54	76
1500	3,8	2,5	40	0,4-0,8	2075	2475	1,77	62	88
1600	3,8	2,5	40	0,4-0,8	2450	2800	2,01	70	100
1800	3,8	2,5	40	0,4-0,8	3075	3575	2,55	89	125
2000	3,8	2,5	40	0,4-0,8	3825	4450	3,14	110	155
2200	3,8	2,5	40	0,4-0,8	4625	5425	3,80	133	190
2400	3,8	2,5	40	0,4-0,8	5475	6400	6,52	228	225

FILTRI



BATTERIE DI CONTROLAVAGGIO AD AZIONAMENTO MANUALE O PNEUMATICO BACKWASH BATTERIES WITH MANUALLY OR PNEUMATICALLY OPERATIONS



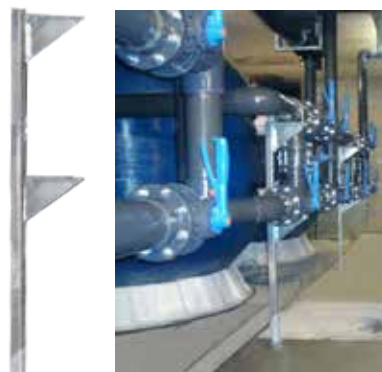
Le batterie di controlavaggio sono equipaggiate di viti in acciaio zincato (Inox su richiesta) e consegnate da incollare.

The backwash batteries are equipped with screws in galvanized steel (stainless steel on request) and delivered to paste.

Codice	Descrizione	Prezzo pneumatico
1080115	Batterie controlavaggio con 5 valvole a farfalle in PVC / Ø 90 / backwash batteries with 5 throttle valves in PVC Ø 90	a richiesta
1080116	Batterie controlavaggio con 5 valvole a farfalle in PVC / Ø 110 / backwash batteries with 5 throttle valves in PVC Ø 110	a richiesta
1080117	Batterie controlavaggio con 5 valvole a farfalle in PVC / Ø 125 / backwash batteries with 5 throttle valves in PVC Ø 125	a richiesta
1080118	Batterie controlavaggio con 5 valvole a farfalle in PVC / Ø 140 / backwash batteries with 5 throttle valves in PVC Ø 140	a richiesta
1080119	Batterie controlavaggio con 5 valvole a farfalle in PVC / Ø 160 / backwash batteries with 5 throttle valves in PVC Ø 160	a richiesta
ACCESSORI		
1080104	Supporto regolabile per batteria di contro lavaggio Ø 90 / adjustable support of the plate Ø 90	-
1080106	Supporto regolabile per batteria di contro lavaggio Ø 110 / adjustable support of the plate Ø 110	-
1080108	Supporto regolabile per batteria di contro lavaggio Ø 125 / adjustable support of the plate Ø 125	-
1080109	Supporto regolabile per batteria di contro lavaggio Ø 140 / adjustable support of the plate Ø 140	-
1080105	Supporto regolabile per batteria di contro lavaggio Ø 160 / adjustable support of the plate Ø 160	-
RICAMBIO		
1080110	Piastra a due manometri / plate with two pressure gauges	-



Batteria di controlavaggio
Backwash Batteries



cod. 1080104

Supporto regolabile
Adjustable support



Batteria ad azionamento pneumatico
Batteries with pneumatically operation

FILTRI



GRUPPO URANO 1-2-3
URANUS GROUP 1-2-3



Gruppo Urano con basamento, composto da 2 filtri, 3 pompe e batterie di contro lavaggio.

Gruppo Urano 1: 2 filtri TANARO 1200 bobinati, con piastra di filtrazione, rivestimento interno in poliestere e fibra di vetro / 3 pompe AURORA 4,00 HP con prefiltro in polipropilene rinforzato con fibra di vetro / batteria di controlavaggio d.90 con 5 valvole a farfalla / collettore di aspirazione d.125.

Gruppo Urano 2: 2 filtri DANUBIO 1400 bobinati, con piastra di filtrazione, rivestimento interno in poliestere e fibra di vetro / 3 pompe AURORA 5,50 HP con prefiltro in polipropilene rinforzato con fibra di vetro / batteria di controlavaggio d.110 con 5 valvole a farfalla / collettore di aspirazione d.125.

Gruppo Urano 3: 2 filtri DANUBIO 1600 bobinati, con piastra di filtrazione, rivestimento interno in poliestere e fibra di vetro / 3 pompe AURORA 5,50 HP con prefiltro in polipropilene rinforzato con fibra di vetro / batteria di controlavaggio d.125 con 5 valvole a farfalla / collettore di aspirazione d.160.

Uranus group with base, consisting of 2 filters, 3 pumps and battery back wash.

Uranus Group 1: 2 filters TANARO 1200 coiled with filtration nozzle plate, polyester liner with and glass fiber / 3 pumps AURORA 4.00 HP with polypropylene prefilter reinforced with glass fiber / backwash battery d.90 with 5 butterfly valve / manifold suction d.125.

Uranus Group 2: 2 filters DANUBE 1400 coiled with filtration nozzle plate, polyester liner with glass fiber / 3 pumps AURORA 5.50 HP with pre-filter made of polypropylene with glass fiber / battery backwash d.110 with 5 butterfly valve / manifold suction d.125.

Uranus Group 3: 2 filters DANUBE 1600 coiled with filtration nozzle plate, liner in polyester and fiberglass / 3 pumps AURORA 5.50 HP with polypropylene prefilter reinforced with glass fiber / battery backwash d.125 with 5 butterfly valve / manifold suction d.160.

Modello	Codice	Velocità di filtr. m/h	Portata m³/h	Velocità di filtr. m/h	Portata m³/h	Prezzo
Urano 1	1080297	35	80	40	90	€ 22.657,25
Urano 2	1080298	35	108	40	122	€ 29.089,75
Urano 3	1080299	35	140	40	160	€ 35.293,20