

RISCALDATORI TERMICI

RISCALDATORI TERMICI ELETTRICI IN TITANIO SERIE D-EWT-TI

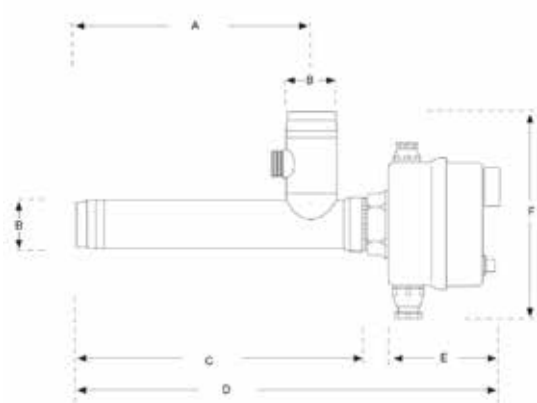


D-EWT-TI SERIES TITANIUM ELECTRIC HEATER



- Adatti a tutte le piscine ad acqua salata, di mare, per wellness o fisioterapiche, dove un'alta concentrazione di sale non deve costituire un problema
- Termostato di regolazione 0-40°C e termostato di sicurezza 55°C
- Per l'installazione nel circuito di filtrazione sono stati sviluppati appositamente due nuovi e innovativi bocchettoni in plastica ad incollaggio Ø 50 mm
- Adatto per impianti fissi o mobili

- offer absolute corrosion resistance, even for seawater. They are perfectly suited for all swimming pools getting sanitized with salt, as well as any pools for which a high concentration of salt is necessary, like for brine pools and all wellness and therapy pools.
- With control thermostat 0-40 °C and safety thermostat 55 °C
- To connect them in the filtration circuit, two new and innovative gluing sockets ø 50 mm.
- It works perfectly for permanent and mobile facilities



Codice	Descrizione
1040530	Riscaldatore elettrico in titanio D-EWT-Ti 3 <i>Titanium electric heat exchanger D-EWT-Ti 3</i>
1040531	Riscaldatore elettrico in titanio D-EWT-Ti 6 <i>Titanium electric heat exchanger D-EWT-Ti 6</i>
1040532	Riscaldatore elettrico in titanio D-EWT-Ti 9 <i>Titanium electric heat exchanger D-EWT-Ti 9</i>
1040533	Riscaldatore elettrico in titanio D-EWT-Ti 12 <i>Titanium electric heat exchanger D-EWT-Ti 12</i>
1040534	Riscaldatore elettrico in titanio D-EWT-Ti 18 <i>Titanium electric heat exchanger D-EWT-Ti 18</i>

Modello	A [mm]	B [mm]	C [mm]	D [mm]	E [mm]	F [mm]
D-EWT-Ti 3	293	ø 50	345	455	110	255
D-EWT-Ti 6	363	ø 50	415	525	110	255
D-EWT-Ti 9	363	ø 50	415	525	110	260
D-EWT-Ti 12	453	ø 50	505	615	110	260
D-EWT-Ti 18	653	ø 50	705	815	110	270

Caratteristiche	D-EWT-Ti 3	D-EWT-Ti 6	D-EWT-Ti 9	D-EWT-Ti 12	D-EWT-Ti 18
Capacità termica / Heat capacity	3 kW	6 kW	9 kW	12 kW	18 kW
Capacità pompa min. Min. pump capacity	2800 l/h	2800 l/h	2800 l/h	2800 l/h	2800 l/h
Pressione / Pressure	max. 3 bar	max. 3 bar	max. 3 bar	max. 3 bar	max. 3 bar
Assorbimento ~3 ph - 400V Power consumption at ~3 ph - 400V	4,3	8,7A	13A	17,3A	26A
Assorbimento ~1 ph - 230V Power consumption at ~1 ph - 230V	12,9A	26,1A	-	-	-