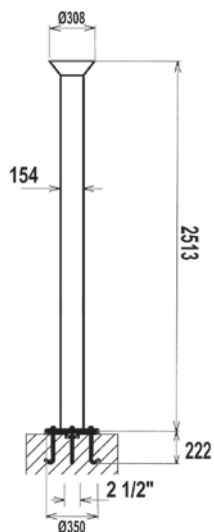


GETTI D'ACQUA


 FONTANA CRETA INOX 316
 FOUNTAIN CRETE 316 STAINLESS



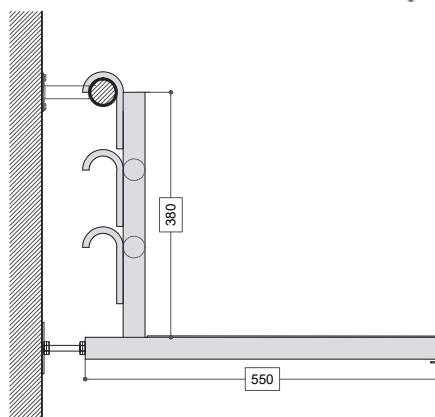
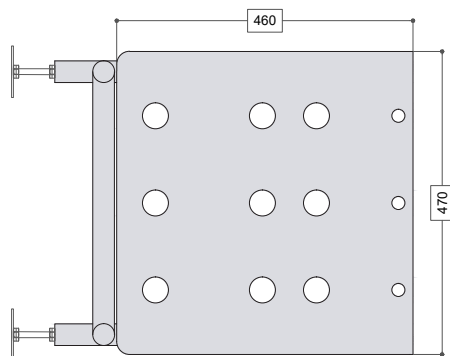
Codice	Descrizione
1041246	Fontana Creta - inox 316 Fountain Creta- 316
Attacchi Ø	Portata m ³ /h
2"1/2	35


 SEDUTA FISIOTERAPICA
 PHYSIOTHERAPY CHAIR



Seduta fisioterapica a profondità variabile in acciaio inox 316.

Physiotherapy chair with variable depth in stainless steel 316



Codice	Descrizione	Prezzo
1041256	Seduta fisioterapica acciaio inox 316 - <i>Physiotherapeutic seat stainless steel 316</i>	€ 2.059,00

ACCESSORI