

LOCALI TECNICI

POZZETTO SPA

Locali in vetroresina completi di cerniere e chiusura di sicurezza. Tutti i nostri locali tecnici possono essere personalizzati e sono dotati di coperchi con superficie antiscivolo. La versione "attacca la spina" è consegnata dotata di quadro elettrico, collegamenti alla pompa, di pressacavo e 2 metri lineari di cavo esterno completo di spina a norma di legge. Tutti gli impianti sono collaudati a pressione.

Fiberglass housing complete with hinges and locking security. All our housing can be customized and are equipped with covers with slip-resistant surface. The version of "attacking the plug" is delivered with electrical panel, fitting to pump and also 2 meters of cable and external power cable with plug according to law. All systems are pressure tested.

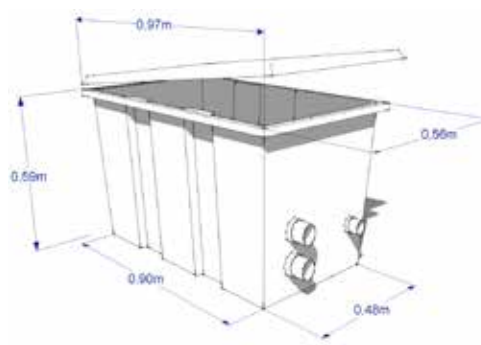
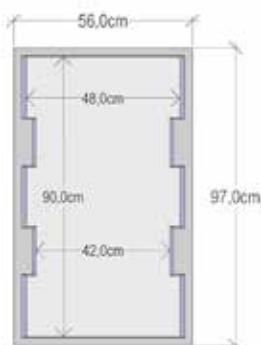


Locale studiato per alloggiare una pompa idromassaggio, una soffiante blower (sia per uso privato che per le soffianti in ghisa a uso continuo) ed un quadro con trasduttore pneumatico. Idoneo anche all'alloggiamento delle pompe di nuoto controcorrente. Viene fornito vuoto o completo di apparecchiature.

Technical housing designed to accommodate a tub pump, a blower (both for private use and continuous-use cast iron blowers) and an electric panel with pneumatic transducer.

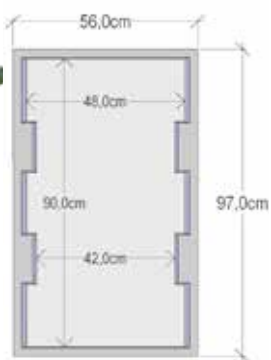
It is also suitable for housing counter-current swimming pumps. It is supplied empty or full of equipment.

Codice	Descrizione
1010001	Pozzetto SPA interrato vuoto con coperchio <i>empty basement sump SPA with cap</i>
1010002	Coperchio per pozzetto SPA/MAC 2 - ricambio <i>Lid for well SPA / MAC2-Replacement</i>



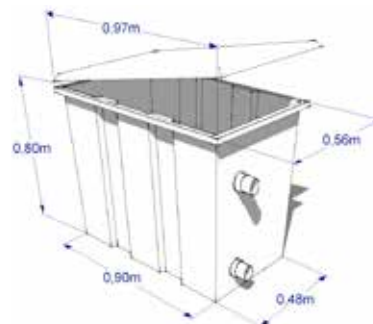
Codice monofase	Codice trifase	Descrizione / Description	
1010004	1010240	SPA mc/h 22 con pompa BRETON 1500A, quadro con trasduttore pneumatico	solo acqua
1010029	1010241	SPA mc/h 70 con pompa ADRIA BCC, quadro con trasduttore pneumatico	solo acqua
1010018	1010242	SPA con blower in alluminio 1,50 kW, quadro con trasduttore pneumatico	solo acqua
1010016	1010243	SPA mc/h 22 con pompa BRETON 1500A, blower 900 W, quadro trasd. pneum.	acqua/aria
1010015	1010244	SPA mc/h 40 con pompa ADRIA BCC, blower 900 W, quadro trasd. pneum.	acqua/aria

MAC 6



Locale completo di cerniera e chiusura di sicurezza, consegnato vuoto o già assemblato. Può alloggiare pompa e filtro fino a 6mc/h. **La fornitura del locale tecnico non comprende la sabbia del filtro.**

Technical housing equipped with hinge and safety lock. It is delivered empty or already assembled. It can accommodate pump and filter up to 6 m³/h. The provision of technical room does not include the sand filter.

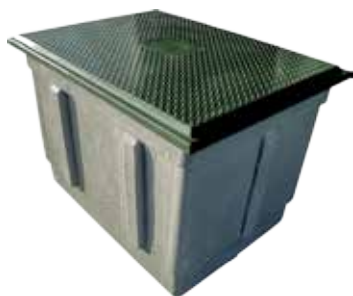


Codice	Descrizione / Description
1010951	Mac 6 interrato vuoto con coperchio / Mac 6 basement empty with lid
1010002	Coperchio per pozzetto SPA/MAC 6 - ricambio <i>Lid for well SPA / MAC6-Replacement</i>

Codice monofase	Codice trifase	Descrizione / Description	
1010950	-	Mac 6 TOP 400 mc/h 6 con filtro PANAMA TOP 400, pompa BRETON 370S - 1 asp.1 man.da 50	

LOCALI TECNICI

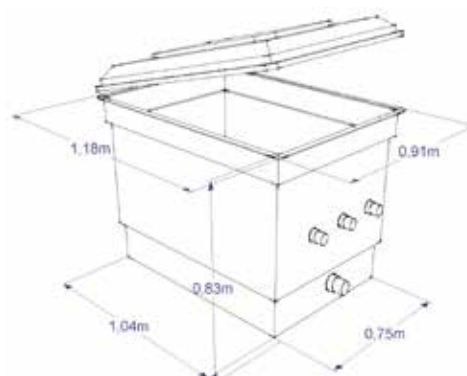
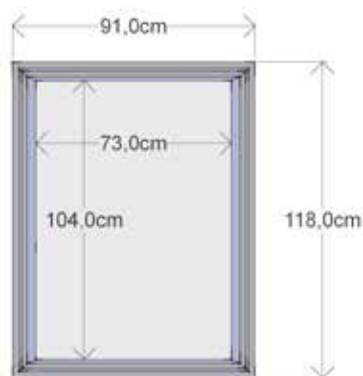
BIG MAC



Locale completo di cerniera e chiusura di sicurezza, consegnato vuoto o già assemblato. Può alloggiare pompa e filtro fino a 12 mc/h, sia a sabbia di quarzo che a cartuccia.
La fornitura del locale tecnico non comprende la sabbia del filtro.

*Technical housing equipped with hinge and safety lock. It is delivered empty or already assembled. It can accommodate pump and filter up to 12 m³/h, both quartz-sand and cartridge. **The provision of technical room does not include the sand filter.***

Codice	Descrizione
1010005	Big Mac interrato vuoto con coperchio / Big Mac basement empty with lid
1010006	Coperchio per Big Mac - ricambio / Lid for Big Mac - Replacement



LOCALI
TECNICI

Codice monofase	Codice trifase	Versione Base / Base Version
1010009	1010010	Big Mac SIDE 500 mc/h 9 con filtro PANAMA SIDE 500, pompa BRETON 550S - 2 asp. 1 mand.da 50
1010027	1010028	Big Mac SIDE 500 mc/h 9 con filtro RIVALTA SIDE 500, pompa CARRERA 75 - 2 asp. 1 mand.da 50
1010400	1010401	Big Mac SIDE 500 mc/h 10 con filtro MEDITERRANEO SIDE 500, pompa CARRERA 75 - 2 asp. 1 mand.da 50
1010075	1010076	Big Mac SIDE 600 mc/h 14 con filtro RIVALTA SIDE 600, pompa CARRERA 100 - 3 asp. 2 mand.da 50

Codice monofase	Codice trifase	Versione attacca la spina completo di quadro ed impianto elettrico* "Plug and play" Version with electrical panel*
1010252	1010253	Big Mac SIDE 500 mc/h 9 con filtro PANAMA SIDE 500, pompa BRETON 550S - 2 asp. 1 mand.da 50
1010256	1010257	Big Mac SIDE 500 mc/h 9 con filtro RIVALTA SIDE 500, pompa CARRERA 75 - 2 asp. 1 mand.da 50- quadro el.
1010402	1010403	Big Mac SIDE 500 mc/h 10 con filtro MEDITERRANEO SIDE 500, pompa CARRERA 75 - 2 asp. 1 mand.da 50- quadro el.
1010258	1010259	Big Mac SIDE 600 mc/h 14 con filtro RIVALTA SIDE 600, pompa CARRERA 100 - 3 asp. 2 mand.da 50- quadro el.

*Il quadro elettrico non é previsto di salvavita / The electrical panel is not provided of lifesaving



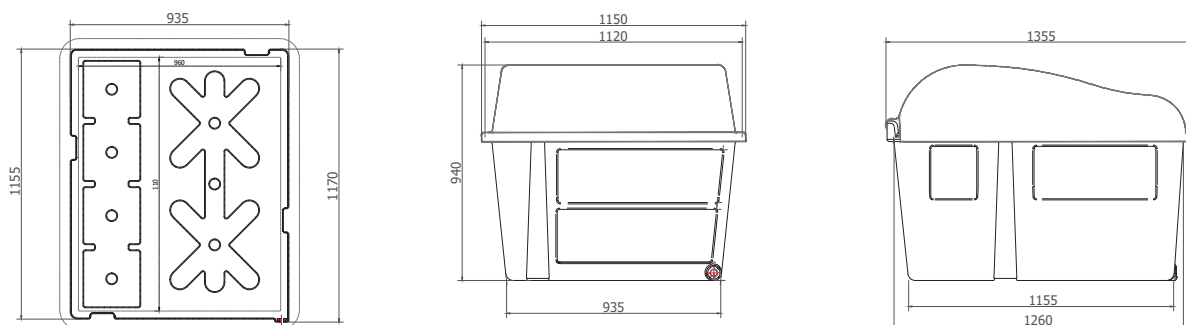
LOCALI TECNICI



Locale tecnico in PE dotato di predisposizione scarico condensa, cerniere preassemblate, serratura, bordo a tenuta rinforzata. Alloggia pompa e filtro fino a 16 mc/h. Consegnato nella versione "attacca la spina" è completo di quadro elettrico. **La fornitura del locale tecnico non comprende la sabbia del filtro.**

*Technical housing in PE equipped with condensation discharge, preassembled hinge, safety lock and reinforced board. It supports a pump and a filter up to 16 m³/h. Delivered in the "connected-plug" version is complete with electric panel. **The provision of technical room does not include the sand filter.***

Codice	Descrizione
1010679	Arco vuoto con coperchio / Arco empty with lid



Codice monofase	Codice trifase	Versione Base / Base Version		
1010683	-	Arco mc/h 6 con filtro PANAMA TOP 400, pompa BRETON 370S - 2 asp. 1 mand. da 50		
1010684	1010685	Arco mc/h 9 con filtro PANAMA SIDE 500, pompa BRETON 550S - 2 asp. 1 mand. da 50		
1010653	1010654	Arco mc/h 10 con filtro MEDITERRANEO SIDE 500, pompa CARRERA 75 - 2 asp. 1 mand. da 50		
1010651	1010652	Arco mc/h 10 con filtro RIVALTA SIDE 500, pompa BRETON 550S - 2 asp. 1 mand. da 50		
1010686	1010687	Arco mc/h 10 con filtro RIVALTA SIDE 500, pompa CARRERA 75 - 2 asp. 1 mand. da 50		
1010688	1010689	Arco mc/h 14 con filtro PANAMA SIDE 650, pompa BRETON 750S - 3 asp. 2 mand. da 50		
1010655	1010656	Arco mc/h 14 con filtro RIVALTA SIDE 600, pompa BRETON 750S - 3 asp. 2 mand. da 50		
1010690	1010691	Arco mc/h 16 con filtro MEDITERRANEO SIDE 650, pompa BRETON 750S - 3 asp. 2 mand. da 50		
1010663	1010664	Arco mc/h 16 con filtro MEDITERRANEO SIDE 650, pompa BRETON 750S - 4 asp. 3 mand. da 50		
1010692	1010693	Arco mc/h 16 con filtro MEDITERRANEO SIDE 650, pompa CARRERA 100- 3 asp. 2 mand. da 50		
1010661	1010662	Arco mc/h 16 con filtro MEDITERRANEO SIDE 650, pompa CARRERA 100 - 4 asp. 3 mand. da 50		
1010659	1010660	Arco mc/h 16 con filtro RIVALTA SIDE 650, pompa BRETON 750S - 4 asp. 3 mand. da 50		
1010657	1010658	Arco mc/h 16 con filtro RIVALTA SIDE 650, pompa CARRERA 100 - 4 asp. 3 mand. da 50		
Codice monofase	Codice trifase	Versione attacca la spina completo di quadro ed impianto elettrico* "Plug and play" Version with electrical panel*		
1010822	-	Arco mc/h 6 con filtro PANAMA TOP 400, pompa BRETON 370S - 2 asp. 1 mand. da 50-quad el.		
1010802	1010803	Arco mc/h 9 con filtro PANAMA SIDE 500, pompa BRETON 550S - 2 asp. 1 mand. da 50-quad el.		
1010667	1010668	Arco mc/h 10 con filtro MEDITERRANEO SIDE 500, pompa CARRERA 75 - 2 asp. 1 mand. da 50-quad el.		
1010665	1010666	Arco mc/h 10 con filtro RIVALTA SIDE 500, pompa BRETON 550S - 2 asp. 1 mand. da 50-quad el.		
1010804	1010805	Arco mc/h 10 con filtro RIVALTA SIDE 500, pompa CARRERA 75 - 2 asp. 1 mand. da 50-quad el.		
1010806	1010807	Arco mc/h 14 con filtro PANAMA SIDE 650, pompa BRETON 750S - 3 asp. 2 mand. da 50-quad el.		
1010669	1010670	Arco mc/h 14 con filtro RIVALTA SIDE 600, pompa BRETON 750S - 3 asp. 2 mand. da 50-quad el.		
1010808	1010809	Arco mc/h 16 con filtro MEDITERRANEO SIDE 650, pompa BRETON 750S - 3 asp. 2 mand. da 50-quad el.		
1010677	1010678	Arco mc/h 16 con filtro MEDITERRANEO SIDE 650, pompa BRETON 750S - 4 asp. 3 mand. da 50-quad el.		
1010810	1010811	Arco mc/h 16 con filtro MEDITERRANEO SIDE 650, pompa CARRERA 100- 3 asp. 2 mand. da 50-quad el.		
1010675	1010676	Arco mc/h 16 con filtro MEDITERRANEO SIDE 650, pompa CARRERA 100 - 4 asp. 3 mand. da 50-quad el.		
1010673	1010674	Arco mc/h 16 con filtro RIVALTA SIDE 650, pompa BRETON 750S - 4 asp. 3 mand. da 50-quad el.		
1010671	1010672	Arco mc/h 16 con filtro RIVALTA SIDE 650, pompa CARRERA 100 - 4 asp. 3 mand. da 50-quad el.		

*Il quadro elettrico non é previsto di salvavita / The electrical panel is not provided of lifesaving

LOCALI TECNICI

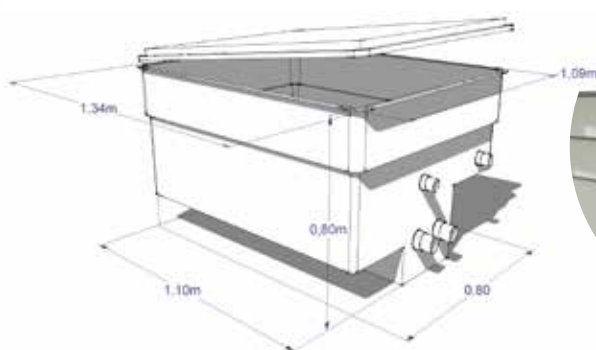
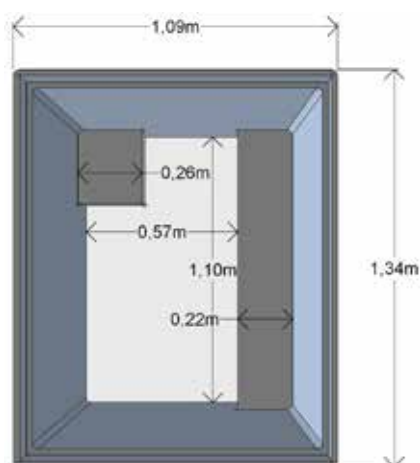
SEDICI



Locale compatto che alloggia pompa e filtro fino a 16 mc/h. Consegnato completo di apparecchiature e, nella versione attacca la spina, con il quadro elettrico, pompa collegata, 2 m di cavo esterno con spina pronto per l'uso. A richiesta può essere equipaggiato anche con lo scambiatore o elettrolisi del sale. Peso SEDICI kg.36 **La fornitura del locale tecnico non comprende la sabbia del filtro.**

Compact technical housing that supports a pump and a filter up to 16 m³/h. Delivered, in the "connected-plug" version, complete with electric panel, connected pump and a 2-m outer cable with plug. If requested, it may also be equipped with heat exchanger or salt electrolysis. Weight: 36 kg. **The provision of technical room does not include the sand filter.**

Codice	Descrizione
1010260	Sedici vuoto con coperchio / Sedici empty with lid
1010261	Coperchio per Sedici - ricambio / Lid for Sedici - Replacement



Locale impilabile

Codice monofase	Codice trifase	Versione Base / Base Version
1010523	1010521	Sedici mc/h 9 con filtro PANAMA SIDE 500, pompa BRETON 550S - 3 asp. 2 mand. da 50
1010212	1010213	Sedici mc/h14 con filtro PANAMA SIDE 650, pompa BRETON 750S - 3 asp. 2 mand. da 50
1010214	1010215	Sedici mc/h16 con filtro RIVALTA SIDE 650, pompa CARRERA 100 - 4 asp. 3 mand. da 50
1010404	1010405	Sedici mc/h16 con filtro RIVALTA SIDE 650, pompa BRETON 750S - 4 asp. 3 mand. da 50
1010406	1010407	Sedici mc/h16 con filtro MEDITERRANEO SIDE 650, pompa CARRERA 100 - 4 asp. 3 mand. da 50
1010408	1010409	Sedici mc/h16 con filtro MEDITERRANEO SIDE 650, pompa BRETON 750S - 4 asp. 3 mand. da 50

Codice monofase	Codice trifase	Versione attacca la spina completo di quadro ed impianto elettrico* "Plug and play" Version with electrical panel*
1010522	1010520	Sedici mc/h 9 con filtro PANAMA SIDE 500, pompa BRETON 550S - 3 as. 2 m. da 50-quad el.
1010264	1010265	Sedici mc/h14 con filtro PANAMA SIDE 650, pompa BRETON 750S - 3 asp. 2 mand. da 50-quad el.
1010266	1010267	Sedici mc/h16 con filtro RIVALTA SIDE 650, pompa CARRERA 100 - 4 asp. 3 mand. da 50-quad el.
1010410	1010411	Sedici mc/h16 con filtro RIVALTA SIDE 650, pompa BRETON 750S - 4 asp. 3 mand. da 50-quad el.
1010412	1010413	Sedici mc/h16 con filtro MEDITERRANEO SIDE 650, pompa CARRERA 100 - 4 asp. 3 mand. da 50-quad el.
1010414	1010415	Sedici mc/h16 con filtro MEDITERRANEO SIDE 650, pompa BRETON 750S - 4 asp. 3 mand. da 50-quad el.

*Il quadro elettrico non é previsto di salvavita / The electrical panel is not provided of lifesaving

Per la versione con coperchio stile piastrella Castellane o Rosalind considerare una maggiorazione di prezzo di € 60,00
For the version with cover-style tile Castellane or Rosalind consider a price increase of € 60.00



LOCALI TECNICI

 GARDEN

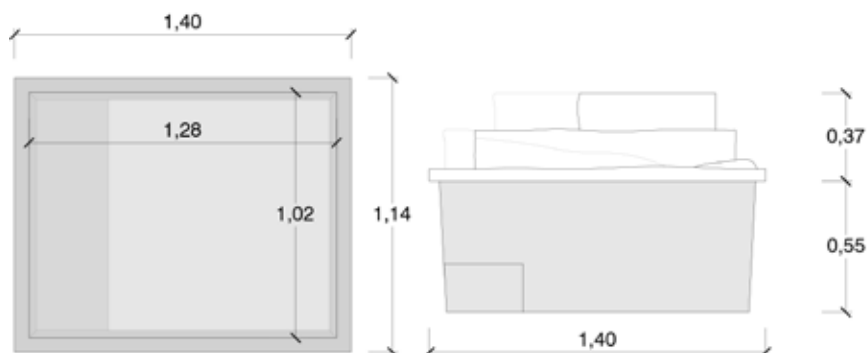


Locale compatto che alloggia pompa e filtro fino a 16 m³/h. Consegnato completo di apparecchiature e, nella versione "attacca la spina", con il quadro elettrico, pompa collegata, 2 m di cavo esterno con spina pronto per l'uso. Elegante e pratico si inserisce nei giardini come una roccia che fuoriesce armoniosamente dal terreno. **La fornitura del locale tecnico non comprende la sabbia del filtro.**

*Compact technical housing that supports a pump and a filter up to 16 m³/h. Delivered, in the complete or empty with electric panel, connected pump and a 2m outer cable with plug. Elegant and practical It is ideal for garden. **The provision of technical room does not include the sand filter.***



Codice	Descrizione
1010823	Garden vuoto con coperchio / Garden empty with lid
1010824	Coperchio per Garden - ricambio Lid for Garden - Replacement



Codice monofase	Codice trifase	Versione Base / Base Version
1010825	1010826	Garden m ³ /h 9 con filtro PANAMA SIDE 500, pompa BRETON 550S - 3 asp. 2 mand. da 50
1010827	1010828	Garden m ³ /h10 con filtro RIVALTA SIDE 500, pompa CARRERA 75 - 3 asp. 2 mand. da 50
1010829	1010830	Garden m ³ /h14 con filtro PANAMA SIDE 650, pompa BRETON 750S - 3 asp. 2 mand. da 50
1010831	1010832	Garden m ³ /h14 con filtro RIVALTA SIDE 600, pompa CARRERA 100 - 3 asp. 2 mand da 50
1010833	1010834	Garden m ³ /h16 con filtro RIVALTA SIDE 650, pompa CARRERA 100 - 4 asp. 3 mand. da 50
1010835	1010836	Garden m ³ /h16 con filtro RIVALTA SIDE 650, pompa BRETON 750S - 4 asp. 3 mand. da 50
1010837	1010838	Garden m ³ /h16 con filtro MEDITERRANEO SIDE 650, pompa CARRERA 100 - 4 asp. 3 mand. da 50
1010839	1010840	Garden m ³ /h16 con filtro MEDITERRANEO SIDE 650, pompa BRETON 750S - 4 asp. 3 mand. da 50

Codice monofase	Codice trifase	Versione attacca la spina completo di quadro ed impianto elettrico* "Plug and play" Version with electrical panel*
1010841	1010842	Garden m ³ /h 9 con filtro PANAMA SIDE 500, pompa BRETON 550S - 3 asp. 2 m. da 50-quad el.
1010843	1010844	Garden m ³ /h10 con filtro RIVALTA SIDE 500, pompa CARRERA 75 - 3 asp. 2 mand. da 50-quad. el.
1010845	1010846	Garden m ³ /h14 con filtro PANAMA SIDE 650, pompa BRETON 750S - 3 asp. 2 mand. da 50-quad el.
1010847	1010848	Garden m ³ /h14 con filtro RIVALTA SIDE 600, pompa CARRERA 100 - 3 asp. 2 mand da 50-quad. el
1010849	1010850	Garden m ³ /h16 con filtro RIVALTA SIDE 650, pompa CARRERA 100 - 4 asp. 3 mand. da 50-quad el.
1010851	1010852	Garden m ³ /h16 con filtro RIVALTA SIDE 650, pompa BRETON 750S - 4 asp. 3 mand. da 50-quad el.
1010853	1010854	Garden m ³ /h16 con filtro MEDITERRANEO SIDE 650, pompa CARRERA 100 - 4 asp. 3 mand. da 50-quad el.
1010855	1010856	Garden m ³ /h16 con filtro MEDITERRANEO SIDE 650, pompa BRETON 750S - 4 asp. 3 mand. da 50-quad el.

*Il quadro elettrico non é previsto di salvavita / The electrical panel is not provided of lifesaving

LOCALI TECNICI

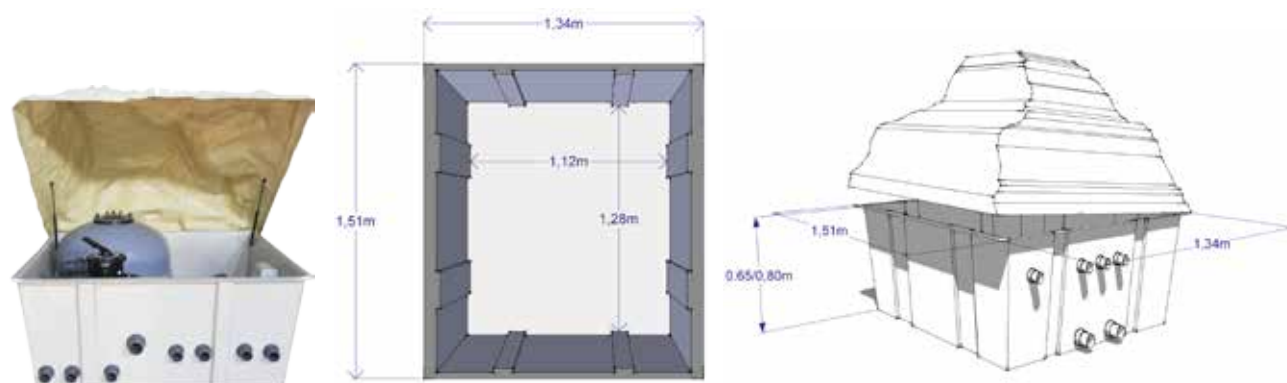


Locale elegante e pratico per l'alloggiamento interrato di tutte le apparecchiature tecniche. Progettato con chiusura di design, dotata di maneggevole apertura pneumatica, si inserisce elegantemente nei giardini spaziosi, contiene le apparecchiature come una roccia mediterranea che fuoriesce armoniosamente dal terreno. Completo di tutti gli accessori.

La fornitura del locale tecnico non comprende la sabbia del filtro.

*Elegant and practical housing for all technical equipment. Designed with a stylish fastening and a handy pneumatic opening, it is ideal for wide gardens. It contains its equipment as a Mediterranean cliff that harmoniously rises from the ground. Complete of all accessories. **The provision of technical room does not include the sand filter***

Codice	Descrizione
1010270	Roc vuoto con coperchio / Roc empty with lid
1010269	Roc 32 MC - locale tecnico vuoto con coperchio Roc 32 MC empty with lid
1010271	Coperchio per Roc - ricambio / Lid for Roc - Replacement



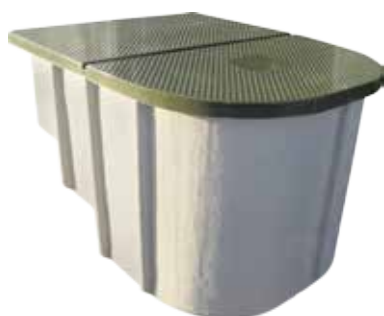
Codice monofase	Codice trifase	Versione Base / Base Version
1010224	1010225	Roc mc/h14 con filtro RIVALTA SIDE 600, pompa CARRERA 100 - 3 asp. 2 mand. da 50
1010442	1010443	Roc mc/h 16 con filtro MEDITERRANEO SIDE 650, pompa BRETON 750S - 4 asp. 3 mand. da 50
1010446	1010447	Roc mc/h 16 con filtro MEDITERRANEO SIDE 650, pompa CARRERA 100 - 4 asp. 3 mand. da 50
1010230	1010231	Roc mc/h 21 con filtro RIVALTA SIDE 750, pompa CARRERA 150 - 4 asp. 3 mand. da 50 + 1 asp. da 63
1010450	1010453	Roc mc/h 22 con filtro MEDITERRANEO S750, pompa CARRERA 200 - 4 asp. 3 mand. da 50 + 1 asp. da 63
1010454	1010455	Roc mc/h 22 con filtro MEDITERRANEO S750, pompa VIENNA 200 - 4 asp. 3 mand. da 50 + 1 asp. da 63
1010458	1010459	Roc 32 MC mc/h 32 con filtro MEDITERRANEO S900, pompa VIENNA 300 - 4 asp. 3 mand. da 50 + 1 asp. da 63

Codice monofase	Codice trifase	Versione attacca la spina completo di quadro ed impianto elettrico* "Plug and play" Version with electrical panel*
1010272	1010273	Roc mc/h14 con RIVALTA SIDE 600, pompa CARRERA 100 - 3 asp. 2 mand. da 50-quadro el.
1010444	1010445	Roc mc/h 16 con MEDITERRANEO SIDE 650, BRETON 750S - 4 asp. 3 mand. da 50-quadro el.
1010448	1010449	Roc mc/h 16 con filtro MEDITERRANEO SIDE 650, CARRERA 100 - 4 asp. 3 mand. da 50-quadro el.
1010276	1010277	Roc mc/h 21 con filtro RIVALTA SIDE 750, CARRERA 150 - 4 asp. 3 mand. da 50 + 1 asp. da 63-quadro el.
1010452	1010463	Roc mc/h 22 con filtro MEDITERRANEO S750, CARRERA 200 - 4 asp. 3 mand. da 50 + 1 asp. da 63-quadro el.
1010456	1010457	Roc mc/h 22 con filtro MEDITERRANEO S750, VIENNA 200 - 4 asp. 3 mand. da 50 + 1 asp. da 63-quadro el.
1010460	1010461	Roc 32 MC mc/h 32 con filtro MEDITERRANEO S900, pompa VIENNA 300 - 4 asp. 3 mand. da 50 + 1 asp. da 63-quadro el.

*Il quadro elettrico non é previsto di salvavita / The electrical panel is not provided of lifesaving

LOCALI TECNICI

 COMODO

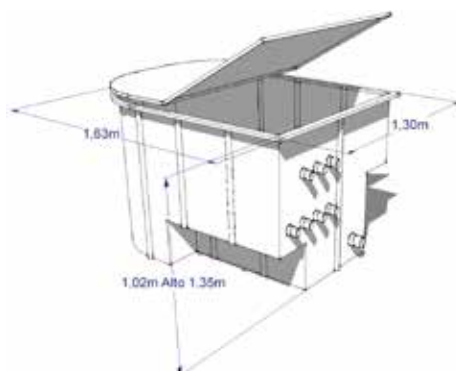
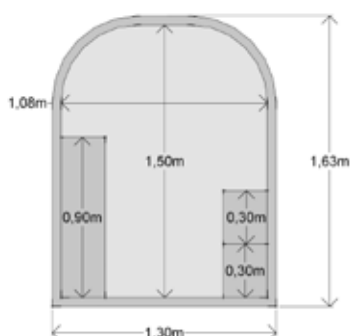


Locale tecnico in grado di alloggiare pompa ed un filtro fino a 900 mm. Possono essere installate tutte le apparecchiature di corredo impianto: scambiatore di calore, elettrolisi del sale, lampada raggi U.V. "Comodo" è inoltre completo nella versione "attacca la spina" di quadro elettrico, pompa e 2 m di cavo esterno con spina. Peso: 67 kg

La fornitura del locale tecnico non comprende la sabbia del filtro.

*Technical housing able to support a pump and a filter up to 900 mm. It is possible to install all the plant equipment: heat exchanger, salt electrolysis, U.V. lamp. "Comodo" is also equipped with electric panel, pump and 2-m outer cable with plug. Weight 67 kg. **The provision of technical room does not include the sand filter.***

Codice	Descrizione
1010030	Comodo vuoto con coperchio h=102 cm <i>Comodo empty with lid h=102 cm</i>
1010032	Comodo ALTO vuoto con coperchio h=135 cm <i>Big Comodo empty with lid h=135 cm</i>
1010031	Coperchio per Comodo - ricambio <i>Lid for Comodo - Replacement</i>



Codice monofase	Codice trifase	Versione Base / Base Version
1010035	1010036	Comodo mc/h 10 con filtro MEDITERRANEO 500, pompa BRETON 550 - 3 asp. 2 mand.da 50
1010062	1010063	Comodo mc/h 14 con filtro RIVALTA 600, pompa CARRERA 100 - 3 asp. 2 mand.da 50
1010043	1010044	Comodo mc/h 16 con filtro RIVALTA 650, pompa CARRERA 100 - 4 asp. 3 mand.da 50
1010416	1010417	Comodo mc/h 16 con filtro PANAMA 650, pompa BRETON 750S - 4 asp. 3 mand.da 50
1010064	1010065	Comodo mc/h 21 con filtro RIVALTA 750, pompa CARRERA 150 - 4 asp. 3 mand.da 50 + 1 asp. 63
1010047	1010048	Comodo ALTO mc/h 30 con filtro RIVALTA 900, pompa CARRERA 300 - 4 asp. 3 mand.da 50 + 1 asp. 63
1010428	1010429	Comodo ALTO mc/h 30 con filtro MEDITERRANEO 900, pompa CARRERA 300 - 4 asp. 3 mand.da 50 + 1 asp. 63
1010420	1010421	Comodo mc/h 16 con filtro MEDITERRANEO SIDE 650, pompa CARRERA 100 - 4 asp. 3 mand.da 50
1010424	1010425	Comodo mc/h 16 con filtro MEDITERRANEO SIDE 650, pompa BRETON 750S - 4 asp. 3 m.da 50
1010432	1010433	Comodo mc/h 22 con filtro MEDITERRANEO SIDE 750, pompa CARRERA 200 - 4 asp. 3 m.da 50 + 1 asp. 63
1010436	1010437	Comodo mc/h 22 con filtro MEDITERRANEO SIDE 750, pompa VIENNA 200 - 4 asp. 3 m.da 50 + 1 asp. 63

Codice monofase	Codice trifase	Versione attacca la spina completo di quadro ed impianto elettrico* "Plug and play" Version with electrical panel*
1010280	1010281	Comodo mc/h 9 con filtro MEDITERRANEO 500, pompa BRETON 550 - 3 asp. 2 mand.da 50-quad el.
1010286	1010287	Comodo mc/h 14 con filtro RIVALTA 600, pompa CARRERA 100 - 3 asp. 2 mand.da 50-quad el.
1010288	1010289	Comodo mc/h 16 con filtro RIVALTA 650, pompa CARRERA 100 - 4 asp. 3 mand.da 50-quad el.
1010418	1010419	Comodo mc/h 16 con filtro PANAMA 650, pompa BRETON 750S - 4 asp. 3 mand.da 50-quad el.
1010290	1010291	Comodo mc/h 21 con filtro RIVALTA 750, pompa CARRERA 150 - 4 asp. 3 mand.da 50+ 1 asp. 63-quad el.
1010294	1010295	Comodo ALTO mc/h 30 con filtro RIVALTA 900, pompa CARRERA 300 - 4 asp. 3 mand.da 50 + 1 asp. 63-quad el.
1010430	1010431	Comodo ALTO mc/h 30 con filtro MEDITERRANEO 900, CARRERA 300- 4 asp. 3 mand. 50+1 asp. 63-quad el.
1010422	1010423	Comodo mc/h 16 con MEDITERRANEO SIDE 650, pompa CARRERA 100 - 4 asp. 3 m.da 50-quad el.
1010426	1010427	Comodo mc/h 16 con MEDITERRANEO SIDE 650, pompa BRETON 750S - 4 asp. 3 m.da 50-quad el.
1010434	1010435	Comodo mc/h 22 con MEDITERRANEO SIDE 750, CARRERA 200 - 4 asp. 3 m.da 50+1 asp. 63-quad el.
1010438	1010439	Comodo mc/h 22 con filtro MEDITERRANEO SIDE 750, pompa VIENNA 200 - 4 asp. 3 m.da 50 + 1 asp. 63-quad el.

*Il quadro elettrico non è previsto di salvavita / *The electrical panel is not provided of lifesaving*

Per la versione con coperchio stile piastrella Castellane o Rosalind considerare una maggiorazione di prezzo di € 80,00
For the version with cover-style tile Castellane or Rosalind consider a price increase of € 80,00

LOCALI TECNICI

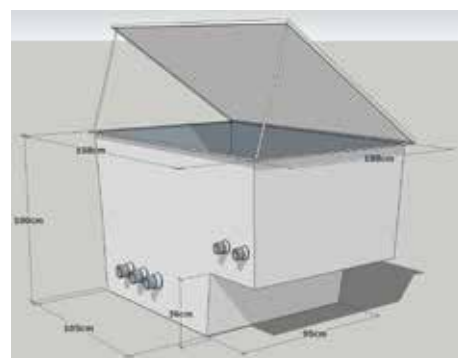
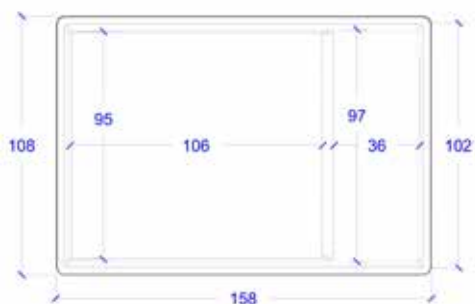
 BELBO



Locale tecnico innovativo e versatile che può alloggiare filtro e pompa fino ad una portata di 30 mc/h oppure essere allestito per impianti idromassaggio completi di pompe, soffianti e quadri di comando, ecc. Ideale come vasca da compenso, per una piccola piscina a sfioro o per una SPA professionale. Il locale è dotato di coperchio con chiusura di sicurezza. **La fornitura del locale tecnico non comprende la sabbia del filtro.**

*This technical housing is innovative and versatile, it can accommodate complete filtration system up to 30 mc/h or plant for hydromassage, for pump blower, electric panels., etc. Also great for compensation tank, for a small swimming pools or professional SPA. Cover with safety lock. **The provision of technical room does not include the sand filter.***

Codice	Descrizione
1011000	Belbo vuoto con coperchio / Belbo empty with lid
1011001	Coperchio per Belbo - ricambio / Lid for Belbo - Replacement



Disponibile anche con il coperchio versione piastrella Castellane*
Available with Castellane tiles cover style*

Locale impilabile

Codice monofase	Codice trifase	Versione Base / Base Version
1011002	1011003	Belbo mc/h 10 con filtro MEDITERRANEO 500, pompa BRETON 550 - 3 asp. 2 mand.da 50
1011004	1011005	Belbo mc/h 16 con filtro RIVALTA 650, pompa CARRERA 100 - 4 asp. 3 mand.da 50
1011006	1011007	Belbo mc/h 21 con filtro RIVALTA 750, pompa CARRERA 150 - 4 asp. 3 mand.da 50 + 1 asp.da 63
1011008	1011009	Belbo mc/h 22 con filtro MEDITERRANEO 750, pompa CARRERA 150 - 4 asp. 3 mand.da 50 + 1 asp.da 63

Codice monofase	Codice trifase	Versione attacca la spina completo di quadro ed impianto elettrico* "Plug and play" Version with electrical panel*
1011030	1011031	Belbo mc/h 10 con filtro MEDITERRANEO 500, pompa BRETON 550 - 3 asp. 2 mand.da 50 - quadro elettrico
1011032	1011033	Belbo mc/h 16 con filtro RIVALTA 650, pompa CARRERA 100 - 4 asp. 3 mand.da 50 - quadro elettrico
1011034	1011035	Belbo mc/h 21 con filtro RIVALTA 750, pompa CARRERA 150 - 4 asp. 3 mand.50 + 1 asp.63 quadro elettr
1011036	1011037	Belbo mc/h 22 con filtro MEDITERRANEO 750, pompa CARRERA 150 - 4 asp.3 mand.50+1 asp.63 - quadro elettr

*Il quadro elettrico non é previsto di salvavita / The electrical panel is not provided of lifesaving

Per la versione con coperchio stile piastrella Castellane considerare una maggiorazione di prezzo di € 80,00
For the version with cover-style tile Castellane consider a price increase of € 80,00

LOCALI TECNICI

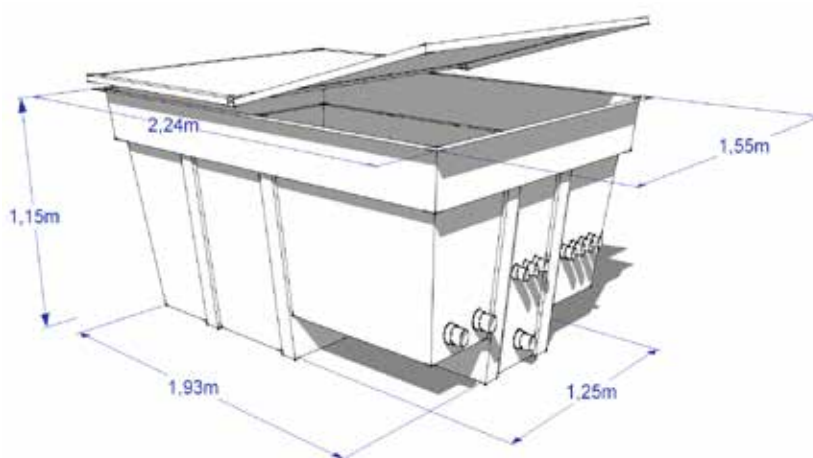
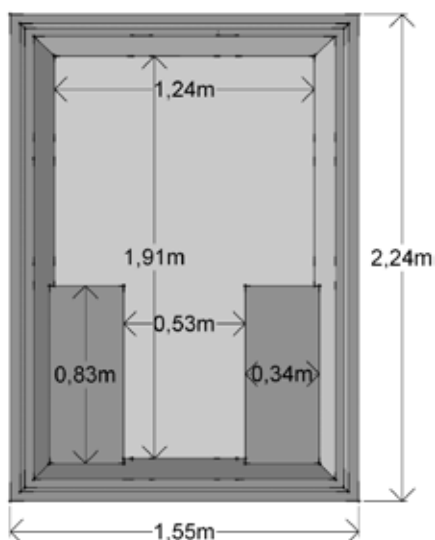
 HELLIO



Locale interrato di grande capacità di alloggiamento, due filtri e due pompe, un pannello cloro-ph, la filtrazione e l'idromassaggio, coperchio antisdrucchiolo e con tutti gli accessori di serie. Peso kg.122. **La fornitura del locale tecnico non comprende la sabbia del filtro.**

*Technical housing set into the ground with large capacity, two filters and two pumps, PH Adjustmen, filtering and hydromassage, cover slip and with all standard accessories. Weight kg.122. **The provision of technical room does not include the sand filter.***

Codice	Descrizione
1010080	Hellio vuoto con coperchio / Hellio empty with lid
1010081	Coperchio per Hellio - ricambio / Lid for Hellio - Replacement



Codice monofase	Codice trifase	Versione Base / Base Version
1010120	1010121	Hellio mc/h 16 con filtro MEDITERRANEO 650, pompa CARRERA 100 - 4 asp. 3 mand.da 50
1010124	1010125	Hellio mc/h 21 con filtro RIVALTA 750, pompa CARRERA 150 - 4 asp. 3 mand.da 50
1010126	1010127	Hellio mc/h 30 con filtro RIVALTA 900, pompa CARRERA 300 - 4 asp. 3 mand.da 50 + 1 asp. da 63
1010530	1010531	Hellio mc/h 31 con filtro MEDITERRANEO 900, pompa CARRERA 300 - 4 asp. 3 mand.da 50 + 1 asp. da 63
1010151	1010152	Hellio mc/h 28 con due filtri RIVALTA 600, due pompe CARRERA 100 - 5 asp. 4 mand.da 50
1010464	1010465	Hellio mc/h 32 con due filtri MEDITERRANEO SIDE 650, due pompe CARRERA 100 - 5 asp. 4 mand. da 50
1010468	1010469	Hellio mc/h 32 con due filtri MEDITERRANEO SIDE 650, due pompe BRETON 750S - 5 asp. 4 mand. da 50

Codice monofase	Codice trifase	Versione attacca la spina completo di quadro ed impianto elettrico* "Plug and play" Version with electrical panel*
1010300	1010301	Hellio mc/h 16 con filtro MEDITERRANEO 650, pompa CARRERA 100 - 4 asp. 3 mand.da 50.
1010306	1010307	Hellio mc/h 21 con filtro RIVALTA 750, pompa CARRERA 150 - 4 asp. 3 mand.da 50
1010534	1010535	Hellio mc/h 31 con filtro MEDITERRANEO 900, pompa CARRERA 300 - 4 asp. 3 mand.da 50 + 1 asp. da 63
1010308	1010309	Hellio mc/h 30 con filtro RIVALTA 900, pompa CARRERA 300 - 4 asp. 3 mand.da 50 + 1 asp. da 63
1010312	1010313	Hellio mc/h 28 con due filtri RIVALTA 600, due pompe CARRERA 100 - 5 asp. 4 mand.da 50
1010466	1010467	Hellio mc/h 32 con due filtri MEDITERRANEO SIDE 650, due pompe CARRERA 100 - 5 asp. 4 mand. da 50
1010470	1010471	Hellio mc/h 32 con due filtri MEDITERRANEO SIDE 650, due pompe BRETON 750S - 5 asp. 4 mand. da 50

*Il quadro elettrico non é previsto di salvavita / The electrical panel is not provided of lifesaving

LOCALI TECNICI

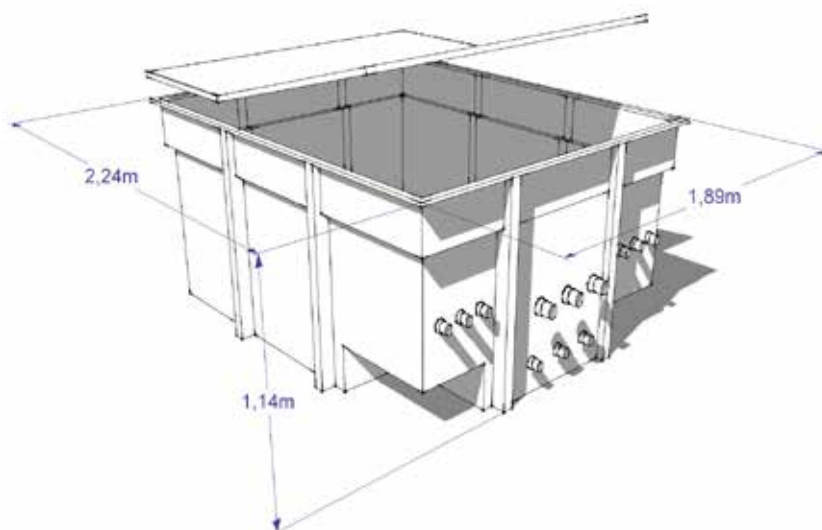
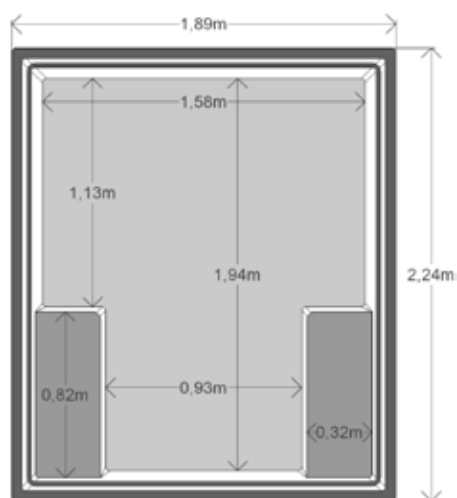
 GLOBO



Locale versatile e completo, ideale per le grandi piscine. Oltre ad ospitare i due filtri può contenere le apparecchiature di controllo e regolazione dell'acqua. Coperchio con chiusura di sicurezza. E' ideale anche come vasca di compenso di piscine standard. Peso: 144 kg. **La fornitura del locale tecnico non comprende la sabbia del filtro.**

Versatile and complete technical housing, suitable for wide swimming pools. Besides housing two filters, it can hold control equipment and water adjustment. Cover with safety lock. It can also be used as a compensation tank for standard swimming pools. Weight 144 kg. **The provision of technical room does not include the sand filter.**

Codice	Descrizione
1010100	Globo vuoto con coperchio / Globo empty with lid
1010101	Coperchio per Globo - ricambio 234x193 cm Lid for Globo - Replacement



LOCALI
TECNICI

Codice monofase	Codice trifase	Versione Base / Base Version
1010185	1010186	Globo mc/h 16 con filtro RIVALTA 650, pompa CARRERA 100 - 3 asp. 2 mand.da 50
1010191	1010192	Globo mc/h 31 con un filtro RIVALTA 900, pompa CARRERA 300 - 5 asp. 4 mand.da 50
1010195	1010196	Globo mc/h 28 con due filtri RIVALTA 600, due pompe CARRERA 100 - 5 asp. 4 mand. da 50
1010197	1010198	Globo mc/h 32 con due filtri RIVALTA 650, due pompe CARRERA 100 - 5 asp. 4 mand. da 50
1010199	1010200	Globo mc/h 42 con due filtri RIVALTA 750, due pompe CARRERA 150 - 5 asp. 4 mand. da 50
1010474	1010475	Globo mc/h 32 con due filtri MEDITERRANEO S 650, due pompe BRETON 750S - 5 asp. 4 mand. da 50
1010478	1010479	Globo mc/h 32 con due filtri MEDITERRANEO S 650, due pompe CARRERA 100 - 5 asp. 4 mand. da 50
1010482	1010483	Globo mc/h 44 con due filtri MEDITERRANEO S 750, due pompe VIENNA 150 - 5 asp. 4 mand. da 50
1010486	1010487	Globo mc/h 44 con due filtri MEDITERRANEO S 750, due pompe CARRERA 150 - 5 asp. 4 mand. da 50

Codice monofase	Codice trifase	Versione attacca la spina completo di quadro ed impianto elettrico* "Plug and play" Version with electrical panel*
1010320	1010321	Globo mc/h 16 con filtro RIVALTA 650, pompa CARRERA 100 - 3 asp. 2 mand.da 50-quadro el.
1010326	1010327	Globo mc/h 31 con un filtro RIVALTA 900, pompa CARRERA 300 - 5 asp. 4 mand.da 50 -quadro el.
1010330	1010331	Globo mc/h 28 con due filtri RIVALTA 600, due pompe CARRERA 100 - 5 asp. 4 mand. da 50 -quadro el.
1010332	1010333	Globo mc/h 32 con due filtri RIVALTA 650, due pompe CARRERA 100 - 5 asp. 4 mand. da 50 -quadro el.
1010334	1010335	Globo mc/h 42 con due filtri RIVALTA 750, due pompe CARRERA 150 - 5 asp. 4 mand. da 50-quadro el.
1010476	1010477	Globo mc/h 32 con due filtri MEDITERRANEO S 650, due pompe BRETON 750S - 5 asp. 4 mand. da 50-quadro el.
1010480	1010481	Globo mc/h 32 con due filtri MEDITERRANEO S 650, due pompe CARRERA 100 - 5 asp. 4 mand. da 50-quadro el.
1010484	1010485	Globo mc/h 44 con 2 MEDITERRANEO S 750, due VIENNA 150 - 5 asp. 4 mand. da 50 -quadro el.
1010488	1010489	Globo mc/h 44 con 2 MEDITERRANEO S 750, 2 CARRERA 150 - 5 asp. 4 mand. da 50 -quadro el.

*Il quadro elettrico non é previsto di salvavita / The electrical panel is not provided of lifesaving

LOCALI TECNICI

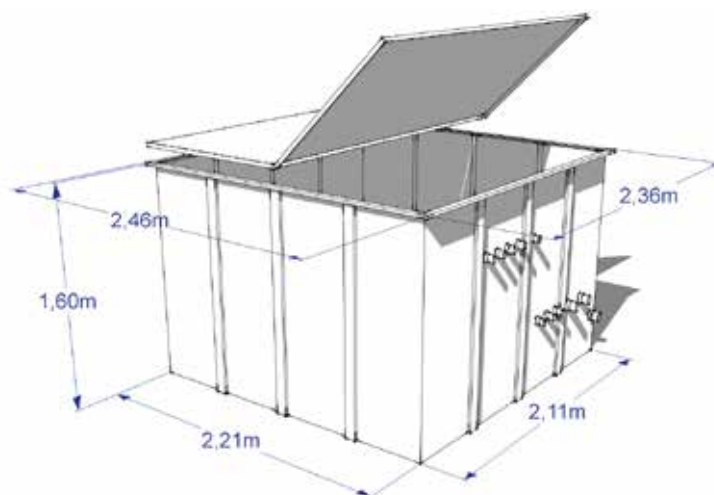
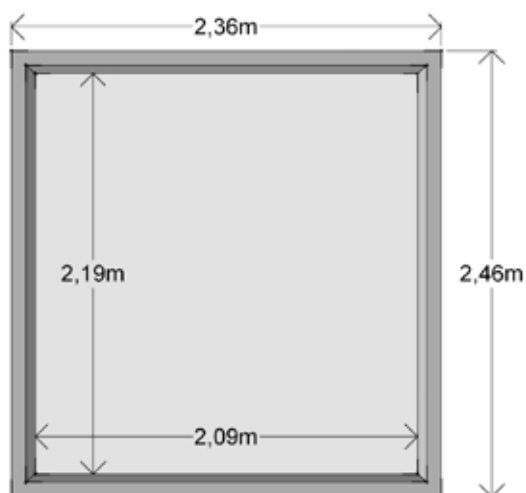
 ATLANTIC



Locale tecnico per piscine pubbliche di categoria "A" e "B". Dimensioni elevate per alloggiare 2 filtri con letto di sabbia da 1m e 3 pompe con prefiltra, apparecchiature di corredo impianto, scambiatore, quadro elettrico ecc... Apertura coperchio con pistoncini ad aria e chiusura di sicurezza. Accessoriato delle idonee apparecchiature si presta ad essere una capiente vasca di compenso di 8 mc. **La fornitura del locale tecnico non comprende la sabbia del filtro.**

*Technical housing for public swimming pools of "A" and "B" categories. Large dimensions to accommodate two filters with 1-m sand bed and three pumps with pre-filter, plant equipment, heat exchanger, electrical panel etc... Airpiston cover opening and safety lock. Equipped with proper fittings, it can also be an 8-m³ compensation tank. **The provision of technical room does not include the sand filter.***

Codice	Descrizione
1010500	Atlantic vuoto con coperchio / empty with lid
1010513	Coperchio per Atlantic / Lid - Replacement



Codice monofase	Codice trifase	Descrizione / Description
1010516	1010517	Atlantic mc/h 32 con 2 filtri BLU HBS 750, 3 pompe CARRERA 100-3 asp.4 mand.50+2 asp.63
1010515	1010514	Atlantic mc/h 42 con 2 filtri BLU HBS 900, 3 pompe CARRERA 150 - 5 asp. 6 mand. da 50
1010501	1010502	Atlantic mc/h 52 con 2 filtri BLU HBS 1000, 3 pompa CARRERA 300 - 5 asp. 6 mand. 50
1010507	1010508	Atlantic mc/h 36 con 2 filtri POLARIS 800, 3 pompe CARRERA 200 - 3asp.4 mand.50+2 asp.63
1010509	1010510	Atlantic mc/h 42 con 2 filtri TANARO 900, 3 pompe CARRERA 200 - 5 asp. 6 mand. 50
1010511	1010512	Atlantic mc/h 52 con 2 filtri TANARO 1000, 3 pompe CARRERA 300 - 5 asp. 6 mand. 50



LOCALI TECNICI

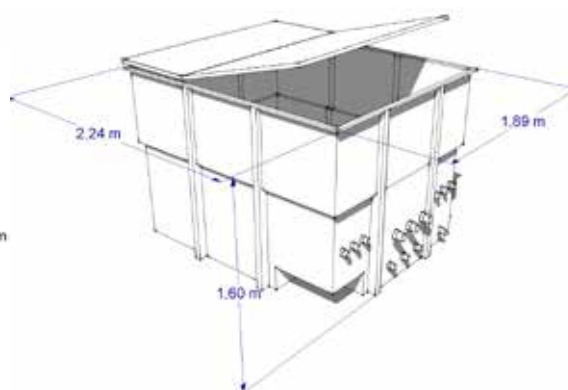
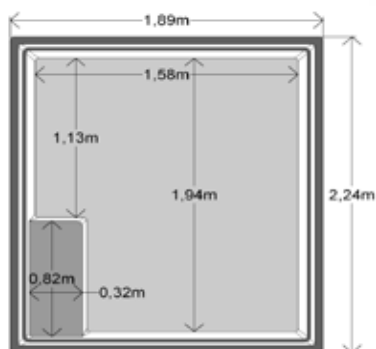
MASTER



Locale tecnico per piscine di grandi dimensioni e per piscine pubbliche. Ha dimensioni elevate per alloggiare 2 filtri e 2 pompe con prefiltra, apparecchiature di corredo impianto: scambiatore, quadro elettrico ecc. Coperchio con chiusura di sicurezza e apertura con pistoncini ad aria. **La fornitura del locale tecnico non comprende la sabbia del filtro.**

*Technical housing for public swimming pool. Large dimensions to accommodate 2 filters and 3 pumps with pre-filter, plant equipment, heat exchanger, electrical panel etc... Cover with safety lock and air piston cover opening. **The provision of technical room does not include the sand filter.***

Codice	Descrizione
1010600	Master vuoto con coperchio / empty with lid
1010601	Coperchio per Master - ricambio / Lid - Replacement



LOCALI
TECNICI

Codice monofase	Codice trifase	Descrizione / Description
1010610	1010611	Master mc/h 22 con 2 BLU HBS 650, 3 BRETON 750S - 5 asp. 4 mand. da 50
1010608	1010609	Master mc/h 22 con 2 VERDUNO ULTRA FLOW 650, 3 BRETON 550S - 5 asp. 4 mand. da 50
1010540	1010541	Master mc/h 32 con 2 BLU HBS 750, 2 pompe CARRERA 150 - 3 asp. 4 mand. da 50 + 2 asp. da 63
1010606	1010607	Master mc/h 40 con 2 POLARIS 800, 3 pompe CARRERA 200 - 3 asp. 4 mand. da 50 + 2 asp. da 63
1010602	1010603	Master mc/h 32 con 2 BLU HBS 750, 3 CARRERA 150 - 3 asp. 4 mand. da 50 + 2 asp. da 63
1010604	1010605	Master mc/h 22 con 2 BLU HBS 650, 3 CARRERA 100 - 3 asp. 4 mand. da 50 + 2 asp. da 63

POMPA SOMMERSA
SUBMERSIBLE PUMP



Base pompa
Pump base

Pompa sommersa per lo svuotamento automatico del telo di copertura invernale. Perfetta anche sulle superfici irregolari per rimuovere l'acqua accumulata in eccesso. La base è progettata per aumentare la stabilità e proteggere la piscina dalle foglie e detriti. Dotata di un piatto galleggiante facilmente rimovibile.

Submersible pump for automatic emptying of winter cover. Great also for on uneven surfaces to remove excess accumulated water, the base is designed to add stability and protect your pool from leaves and debris. Easy to twist/lock installation and removal adds even more versatility to your pump. The pump is fitted to a floating plate easily rimovibile.

Specifiche tecniche	
Potenza - Power	250 W
Max. Flusso - Max. Flow	5500 l/h
Max. Profondità - Max. Depth	6 m
Lung. cavo - Length of cable	10 m

Codice	Descrizione
1060067	Pompa sommersa per coperture Submersible pump for covers

MURO FILTRANTE



MURO FILTRANTE IKARUS
WALL FILTER IKARUS



Alloggia le apparecchiature di filtrazione (pompa e filtro a sabbia o a cartuccia), uno skimmer, due bocchette di immissione, una bocchetta di aspirazione, un proiettore. Non necessita di ulteriori impianti. Dimensioni : larghezza 100 x altezza 120 cm.

La fornitura del locale tecnico non comprende la sabbia del filtro.

Technical housing designed to accommodate filtering equipment (pump and sand or cartridge filter), one skimmer, two return fittings, one suction nozzle, one projector. Additional plants are not required. Dimensions : Width 100x h.120 cm.

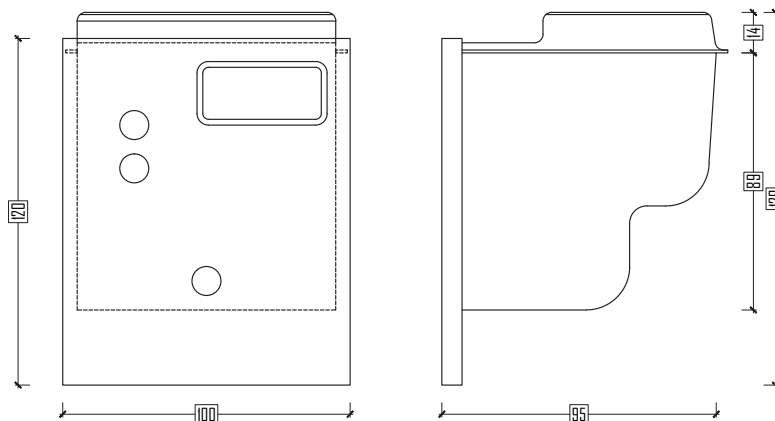
The provision of technical room does not include the sand filter.

Codice	Descrizione
1010340	Ikarus vuoto con coperchio / empty with lid



Coperchio con una facile estrazione della cartuccia (qualora prevista)
Cover with easy extraction of the cartridge

DIMENSIONI IN cm



Codice monofase	Codice trifase	Versione filtro a sabbia
1010339	1010342	Ikarus mc/h 9 con PANAMA TOP 500, pompa 0,75 cv
1010343	1010344	Ikarus mc/h 15 con PANAMA TOP 650, pompa 1,00 cv

Codice monofase	Codice trifase	Versione SKIMFILTRE
1010345	1010346	Ikarus mc/h 10 con SKIMFILTRE, pompa 1,00 cv

Codice monofase	Codice trifase	Versione attacca la spina completo di quadro ed impianto elettrico* "Plug and play" Version with electrical panel*
1010347	1010348	Ikarus mc/h 9 con PANAMA TOP 500, pompa 0,75 cv, quadro elettrico
1010349	1010350	Ikarus mc/h 15 con PANAMA TOP 650, pompa 1,00 cv, quadro elettrico
1010351	1010201	Ikarus mc/h 10 con SKIMFILTRE, pompa 1,00 cv, quadro elettrico

*Il quadro elettrico non é previsto di salvavita / The electrical panel is not provided of lifesaving

MURO FILTRANTE



MURO FILTRANTE APOLLO
WALL FILTER APOLLO



Alloggia le apparecchiature di filtrazione (pompa e filtro a sabbia o a cartuccia), uno skimmer, 3 bocchette di immissione, bocchette di aspirazione, un proiettore. Non necessita di ulteriori impianti.

La fornitura del locale tecnico non comprende la sabbia del filtro.

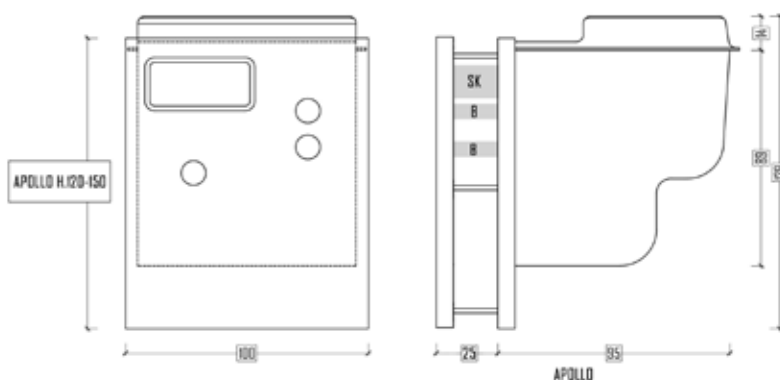
Technical housing designed to accommodate filtering equipment (pump and sand or cartridge filter), one skimmer, 3 return fittings, suction nozzle, one projector. Additional plants are not required. Dimensions : Width 100x h.120 cm.

The provision of technical room does not include the sand filter.

Codice	Descrizione	Prezzo
1010341	Apollo vuoto con coperchio / empty with lid	€ 1.610,00



DIMENSIONI IN cm



LOCALI
TECNICI

Codice	Versione filtro a cartuccia	
1010202	Apollo mc/h 10 con BRETON 550, filtro KFC, pompa 0,75 cv, proiettore piatto 30 LED bianco 17.7 W/12V, skimmer a bocca svasata	
Codice	Versione SKIMFILTR	
1010203	Apollo mc/h 16 con SKIMFILTR ELEGANCE 400 16 m ³ , pompa VIENNA 1,00 cv, proiettore piatto 30 LED bianco 17.7 W/12V, skimmer a bocca svasata	
Codice	OPZIONI	
1090608	Quadro elettrico per una pompa 0,75 -1 HP	
1090395	Trasformatore a doppio isolamento 12V ac - 100 VA	
Codice	Versione filtro a sabbia con quadro elettrico rif.1090602 e trasformatore rif. 1090395	
1010204	Apollo mc/h 9 con BRETON 550, pompa 0,75 cv, filtro MEDITERRANEO TOP 500, proiettore piatto 30 LED bianco 17.7 W/12V, skimmer a bocca svasata	
1010205	Apollo mc/h 15 con VIENNA 100 MONOFASE, pompa 1,00 cv, filtro RIVALTA TOP FT D600, proiettore piatto 30 LED bianco 17.7 W/12V, skimmer a bocca svasata	

MURO FILTRANTE

MONOBLOCCO ARIETE / ARIETE MONOBLOCK

new



CARATTERISTICHE

- Raccomandato per piscine fino a 80 m³
- Scocca in resina
- Coperchio amovibile dotato di sicurezza meccanica
- Quadro comando per la filtrazione (automatico e manuale) ed illuminazione
- Parte interrata contenente pompa di filtrazione da 0,75 kW
- Due cartucce filtranti amovibili con cestello raccogli foglie
- Superficie filtrante 9 m²
- Finezza di filtrazione 25 micron
- Doppia apertura dello skimmer per l'aspirazione dell'acqua
- Bocchetta immissione grande portata orientabile
- Proiettore LED

FEATURES

- Recommended for pools up to 80 m³
- Resin body
- Removable lid with mechanical safety
- Control panel for filtration (automatic and manual) and lighting
- Basement which includes filter pump 0,75 kW
- Two filter cartridges with removable basket collect leaves
- Filter area 9 m²
- Air filtration 25 microns
- Double opening skimmer for water suction
- Big flow rate adjustable nozzle entry
- Led projector

Codice monofase	Codice trifase	Descrizione / Description
1011150	1011151	Monoblocco Ariete / Ariete monoblock

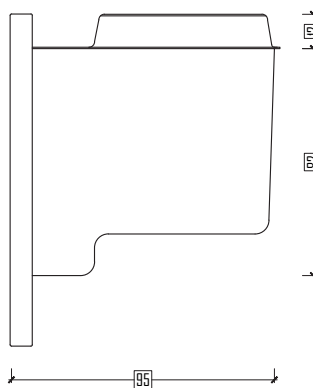
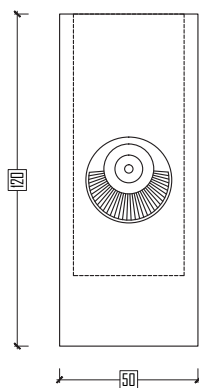
NUOTO CONTRO CORRENTE BALNEO / COUNTER CURRENT SYSTEM BALNEO

IL POZZETTO NUOTO CONTRO-CORRENTE BALNEO SI COMPONE DI THE KIT COUNTER CURRENT SYSTEM BALNEO CONSISTS OF:

- Il locale Larghezza 50cm - altezza 120cm - profondità 101cm
- Il kit bocchetta nuoto contro-corrente Niagara
- 1 coperchio con chiusura di sicurezza
- 1 spazio per il bordo (larghezza 33 cm, spessore 3,2cm) nella prolunga del coperchio.
- Il comando pneumatico integrato nella facciata
- The technical housing width 50 cm -height 120 cm-depth 101cm
- the return fitting counter-current kit Niagara
- 1 lid with safety lock.
- 1 slot for standard coping (width 33 cm and thickness 3.2 cm) in the extension of cover.
- The pneumatic control integrated in the facade.

IL KIT COMPLETO DI POMPA ED ACCESSORI NUOTO CONTRO-CORRENTE BALNEO SI COMPONE DI: THE KIT COMPLETE WITH PUMP AND ACCESSORIES COUNTER CURRENT SYSTEM BALNEO CONSISTS OF:

- La pompa nuoto contro corrente BRETON 2200
- Il quadro con trasduttore
- Il tubo PVC rigido Ø63
- Le riduzioni, i gomiti Ø63 di raccordo e la colla
- the pump BRETON 2200
- The control panel with pneumatic transducer
- the rigid PVC pipe Ø63
- the reductions, elbows fitting Ø63 and glue



DIMENSIONI IN cm

Codice monofase	Codice trifase	Descrizione / Description
1040190		Kit nuoto contro corrente BALNEO / kit BALNEO counter current system
1040058	1040094	Kit BALNEO pompa ed accessori / Kit Balneo pump and accessories
KIT COMPLETO BALNEO (kit bocchetta + kit pompa) / COMPLETE KIT (return fitting kit + pump and accessories kit)		
1040194	1040195	Kit completo BALNEO/ Complete kit BALNEO

BASAMENTI MONOBLOCCO

BASAMENTO PER MONOBLOCCO NETTUNO BASE FOR MONOBLOCK



Basamento assemblato in grado di contenere un filtro fino al diametro di 900 mm. Può essere collegato inoltre in serie con un collettore di unione, sia per le aspirazioni che per le mandate. Ideale per le piccole piscine pubbliche.
Dimensioni del basamento: 110 cm X 100 cm.

*Assembled basement able to contain a filter with a diameter up to 900 mm. It can also be connected in series with a joining collector, both for suction and returns. Suitable for small public swimming pools.
Basement dimensions: 110 cm x 100 cm.*

Codice	Descrizione
1010130	Nettuno fornito singolo / <i>Nettuno provided a single</i>

LOCALI
TECNICI

Codice monofase	Codice trifase	Descrizione
1010542	1010543	NETTUNO mc/h 9 gruppo con filtro PANAMA SIDE 500, pompa BRETON 550S 3 asp. 2 mand.da 50
1010160	1010161	NETTUNO mc/h 14 gruppo con filtro PANAMA SIDE 650, pompa BRETON 750S 3 asp. 2 mand.da 50
1010162	1010163	NETTUNO mc/h 10 gruppo con filtro MEDITERRANEO SIDE 500, pompa CARRERA 75 3 asp. 2 mand.da 50
1010164	1010165	NETTUNO mc/h 16 gruppo con filtro MEDITERRANEO SIDE 650, pompa CARRERA 100 3 asp. 2 mand.da 50
1010544	1010545	NETTUNO mc/h 16 gruppo con filtro BLU HBS 650, pompa CARRERA 100 3 asp. 2 mand.da 50
1010170	1010171	NETTUNO mc/h 21 gruppo con filtro BLU HBS 750, pompa CARRERA 150 4 asp. 3 mand.da 50
1010172	1010173	NETTUNO mc/h 31 gruppo con filtro MEDITERRANEO SIDE 900, pompa CARRERA 300 4 asp. 3 mand.da 50+ 1 asp. da 63
1010174	1010175	NETTUNO mc/h 31 gruppo con filtro BLU HBS 900, pompa CARRERA 300 4 asp. 3 mand.da 50 + 1 asp. da 63

ATTACCHI E RACCORDI PER LOCALI TECNICI CONNECTIONS AND FITTINGS FOR HOUSING



Codice trifase	Descrizione / Description
1011103	Kit collegamento pompa al locale tecnico - pompa fino a 1 HP Ø50/ <i>Filter connection kit to the housing</i>
1011104	Kit collegamento pompa al locale tecnico - pompa fino a 3 HP Ø63/ <i>Filter connection kit to the housing</i>
1011105	Kit collegamento pompa al locale tecnico - pompa fino a 4 HP Ø90/ <i>Filter connection kit to the housing</i>
1011170	Supplemento ulteriore attacco aspirazione/mandata con valvola e passante Ø50/ <i>Further attack supplement inlet/outlet</i>
1011171	Supplemento ulteriore attacco aspirazione/mandata con valvola e passante Ø63/ <i>Further attack supplement inlet/outlet</i>
1011107	Supplemento ulteriore attacco aspirazione/mandata con valvola e passante Ø75/ <i>Further attack supplement inlet/outlet</i>
1011108	Supplemento ulteriore attacco aspirazione/mandata con valvola e passante Ø90/ <i>Further attack supplement inlet/outlet</i>
1011119	Supplemento ulteriore attacco aspirazione/mandata con valvola e passante Ø110/ <i>Further attack supplement inlet/outlet</i>
1011110	Supplemento ulteriore attacco aspirazione/mandata con valvola e passante Ø125/ <i>Further attack supplement inlet/outlet</i>
1010023	By-pass per collegamento Ø 50/ <i>By-Pass connection Ø 50</i>
1010024	By-pass per collegamento Ø 63/ <i>By-Pass connection Ø 63</i>
1011111	By-pass per collegamento Ø 75/ <i>By-Pass connection Ø 75</i>
1011112	By-pass per collegamento Ø 90/ <i>By-Pass connection Ø 90</i>
1011113	By-pass per collegamento Ø 110/ <i>By-Pass connection Ø 110</i>
1011114	By-pass per collegamento Ø 125/ <i>By-Pass connection Ø 125</i>
1011115	By-pass per collegamento Ø 160/ <i>By-Pass connection Ø 160</i>
1011116	By-pass per collegamento Ø 200/ <i>By-Pass connection Ø 200</i>

Prodotti correlati: QUADRI ELETTRICI POOL CONTROL - cod. da 1090606 a 1090614/ cod da 1090636 a 1090647